

Interzoll Plus



Dieses variantenreiche 19"-Gehäuse-system ist durch einfaches Auswechseln von Frontelementen wahlweise als Baugruppenträger oder Tischgehäuse für den Einbau von 19"-Technik nach DIN IEC 60297-3-101 und DIN IEC 60297-3-102 einsetzbar. Lieferbar in den Höhen 2 und 3 HE, in den Breiten 42, 63 und 84 TE und den Tiefen 180, 240, 300 und 360 mm bietet dieses System eine Vielzahl von verschiedenen Abmessungen für die Aufnahme Ihrer Elektronik.

Verschiedene Abdeckblechvarianten (geschlossen oder gelocht) sowie das Interzoll-Zubehörprogramm runden dieses System sinnvoll ab. Detaillierte Informationen erhalten Sie auf Anfrage. Wenden Sie sich bitte an unser Team Verkauf 19".



Normen

Alle Komponenten der 19"-Aufbausysteme entsprechen folgenden Normen:
– DIN IEC 60297-3-101
– DIN IEC 60297-3-102

Farbe/Oberfläche

– Seitenwände: silberfarben eloxiert
– Profile: silberfarben eloxiert
– Abdeckbleche: Stahlblech, lackiert, ähnl. RAL 7035
– Kunststoffblenden und Kunststoffabdeckung: ähnl. RAL 7035

Zubehör

Zur Vervollständigung eines kompletten 19"-Systems wie z. B. Teilfrontplatten, Steckfrontplatten und Einschubkassetten sind dem Interzoll Modul-Programm (ab Seite 108) zu entnehmen.
Kartenführung und Isolierstreifen sind dem Interzoll Programm (ab Seite 126) zu entnehmen.

Bestell-Bezeichnung

Modell	Best.-Nr.	HE	TE	Tiefe mm
IZP 18240	28182400	2	42	180
IZP 18260	28182600	2	63	180
IZP 18280	28182800	2	84	180

IZP 24240	28242400	2	42	240
IZP 24260	28242600	2	63	240
IZP 24280	28242800	2	84	240

IZP 30240	28302400	2	42	300
IZP 30260	28302600	2	63	300
IZP 30280	28302800	2	84	300

IZP 36240	28362400	2	42	360
IZP 36260	28362600	2	63	360
IZP 36280	28362800	2	84	360

Bestell-Bezeichnung

Modell	Best.-Nr.	HE	TE	Tiefe mm
IZP 18340	28183400	3	42	180
IZP 18360	28183600	3	63	180
IZP 18380	28183800	3	84	180

IZP 24340	28243400	3	42	240
IZP 24360	28243600	3	63	240
IZP 24380	28243800	3	84	240

IZP 30340	28303400	3	42	300
IZP 30360	28303600	3	63	300
IZP 30380	28303800	3	84	300

IZP 36340	28363400	3	42	360
IZP 36360	28363600	3	63	360
IZP 36380	28363800	3	84	360

Lieferumfang

Menge	Beschreibung	Material
2 Stück	Seitenwand	Aluminium
4 Stück	Schraubabdeckung	Kunststoff
2 Stück	Abdeckblende	Kunststoff
2 Stück	Abdeckblende mit Fuß	Kunststoff
4 Stück	Frontprofil	Aluminium
4 Stück	Gewindestreifen I	St., verzinkt
8 Stück	Schraube M4x12/BFS 0400	St.
4 Stück	GummifüÙe	

Hinweis

Abdeckbleche mit/ohne Lüftung, Handgriff und AufstellfüÙe bitte separat bestellen.



Interzoll Plus Zubehör

Abdeckbleche für IZP

Abdeckbleche für IZP,
verzinktes Stahlblech 1mm,
lackiert in RAL 7035

Lieferumfang:
1 Stück

Hinweis:
Für die geteilte Ausführung
wird zur Befestigung der
Ergänzungsprofilsatz
(siehe Seite 166) benötigt.

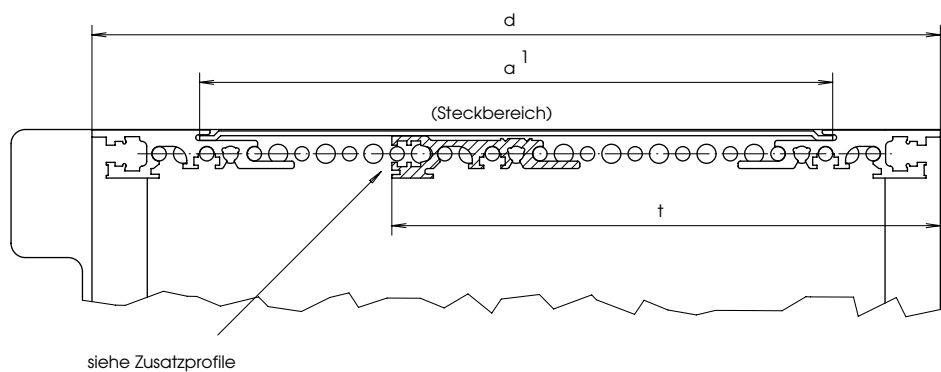
Bestell-Bezeichnung

Abdeckblech geschlossen		Abdeckblech perforiert, Loch-Ø 2,5 mm (Lüftungsblech)				
Modell	Best.-Nr.	Modell	Best.-Nr.	TE	b	a ¹ /a ²
ADG 06042	54960420	ADG 06042-L	54960421	42	218,0	63
ADG 06063	54960630	ADG 06063-L	54960631	63	324,7	63
ADG 06084	54960840	ADG 06084-L	54960841	84	431,4	63
ADG 12042	54912420	ADG 12042-L	54912421	42	218,0	123
ADG 12063	54912630	ADG 12063-L	54912631	63	324,7	123
ADG 12084	54912840	ADG 12084-L	54912841	84	431,4	123
ADG 13042	54913420	ADG 13042-L	54913421	42	218,0	133
ADG 13063	54913630	ADG 13063-L	54913631	63	324,7	133
ADG 13084	54913840	ADG 13084-L	54913841	84	431,4	133
ADG 18042	54918420	ADG 18042-L	54918421	42	218,0	183
ADG 18063	54918630	ADG 18063-L	54918631	63	324,7	183
ADG 18084	54918840	ADG 18084-L	54918841	84	431,4	183
ADG 19042	54919420	ADG 19042-L	54919421	42	218,0	193
ADG 19063	54919630	ADG 19063-L	54919631	63	324,7	193
ADG 19084	54919840	ADG 19084-L	54919841	84	431,4	193
ADG 25042	54925420	ADG 25042-L	54925421	42	218,0	253
ADG 25063	54925630	ADG 25063-L	54925631	63	324,7	253
ADG 25084	54925840	ADG 25084-L	54925841	84	431,4	253
ADG 31042	54931420	ADG 31042-L	54931421	42	218,0	313
ADG 31063	54931630	ADG 31063-L	54931631	63	324,7	313
ADG 31084	54931840	ADG 31084-L	54931841	84	431,4	313

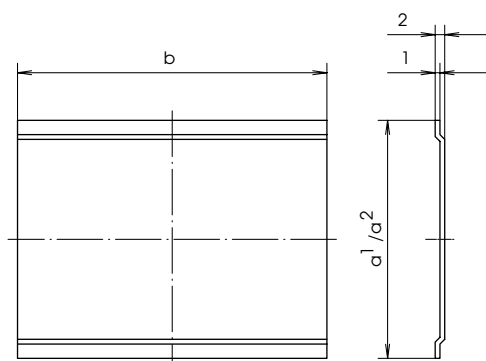
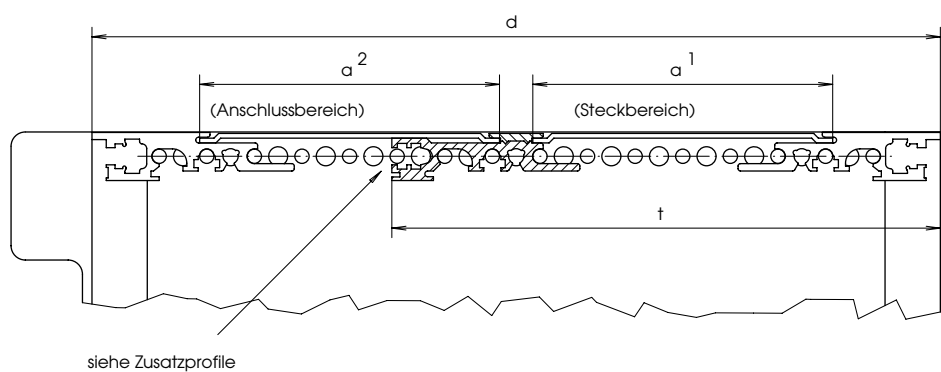
Maßtabelle

d	t	Steckbereich		Anschlußbereich		TE	b mm	einzusetzende Kartenführung
		a ¹	a ²	a ¹	a ²			
178	112,24	63	63	63	63	42	218,0	–
178	112,24	63	63	63	63	63	324,7	–
178	112,24	63	63	63	63	84	431,4	–
178	112,24	133	–	63	63	42	218,0	–
178	112,24	133	–	63	63	63	324,7	–
178	112,24	133	–	63	63	84	431,4	–
238	172,24	63	123	63	63	42	218,0	KF 160
238	172,24	63	123	63	63	63	324,7	KF 160
238	172,24	63	123	63	63	84	431,4	KF 160
238	172,24	123	63	63	63	42	218,0	KF 160
238	172,24	123	63	63	63	63	324,7	KF 160
238	172,24	123	63	63	63	84	431,4	KF 160
238	232,24	193	–	63	63	42	218,0	KF 220
238	232,24	193	–	63	63	63	324,7	KF 220
238	232,24	193	–	63	63	84	431,4	KF 220
298	112,24	63	183	63	63	42	218,0	–
298	112,24	63	183	63	63	63	324,7	–
298	112,24	63	183	63	63	84	431,4	–
298	172,24	123	123	63	63	42	218,0	KF 160
298	172,24	123	123	63	63	63	324,7	KF 160
298	172,24	123	123	63	63	84	431,4	KF 160
298	232,24	183	63	63	63	42	218,0	KF 220
298	232,24	183	63	63	63	63	324,7	KF 220
298	232,24	183	63	63	63	84	431,4	KF 220
298	232,24	253	–	63	63	42	218,0	KF 220
298	232,24	253	–	63	63	63	324,7	KF 220
298	232,24	253	–	63	63	84	431,4	KF 220
358	112,24	63	243	63	63	42	218,0	–
358	112,24	63	243	63	63	63	324,7	–
358	112,24	63	243	63	63	84	431,4	–
358	172,24	123	183	63	63	42	218,0	KF 160
358	172,24	123	183	63	63	63	324,7	KF 160
358	172,24	123	183	63	63	84	431,4	KF 160
358	232,24	183	123	63	63	42	218,0	KF 220
358	232,24	183	123	63	63	63	324,7	KF 220
358	232,24	183	123	63	63	84	431,4	KF 220
358	292,24	243	63	63	63	42	218,0	–
358	292,24	243	63	63	63	63	324,7	–
358	292,24	243	63	63	63	84	431,4	–
358	292,24	313	–	63	63	42	218,0	–
358	292,24	313	–	63	63	63	324,7	–
358	292,24	313	–	63	63	84	431,4	–

Abdeckbleche für IZP (durchgehend)



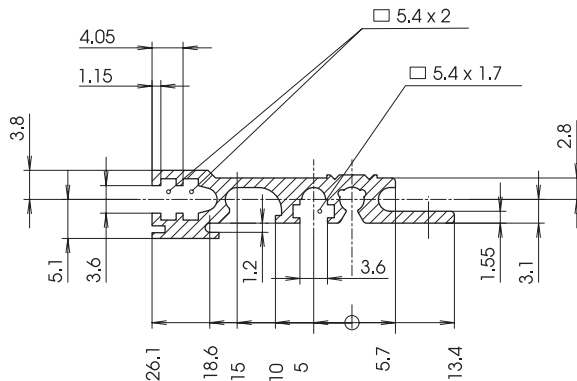
Abdeckbleche für IZP (geteilt)





Interzoll Plus Zubehör

Zusatzprofile



Z2900421

BUS-Profil –
zur Befestigung von Standard-BUS-
Platinen, Bef.-Abstand 12,5 mm

Bestell-Bezeichnung

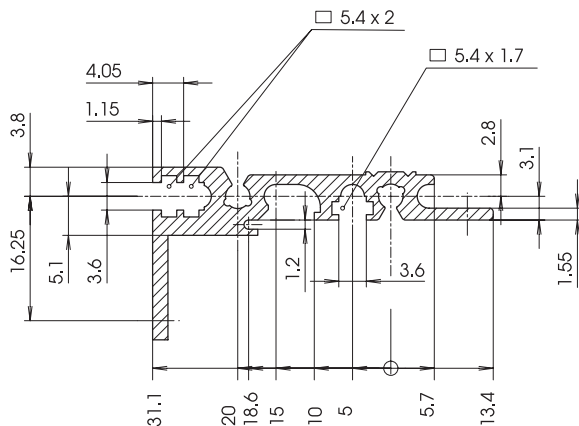
Modell	Best.-Nr.	TE	L
IZPB 00042	54301042	42	218,44
IZPB 00063	54301063	63	325,12
IZPB 00084	54301084	84	431,80

andere Längen auf Anfrage

Lieferumfang: 2 Stück
inkl. 4 Schrauben M 4 x 12,
inkl. Gewindestreifen

Anmerkung: Das Ist-Maß „L“ ist
jeweils um 1 TE = 5,08 mm länger
als das Nennmaß

Rückprofil –
mit integrierter Z-Schiene für
Steckverbinder nach DIN 41612



Z-2900424

Bestell-Bezeichnung

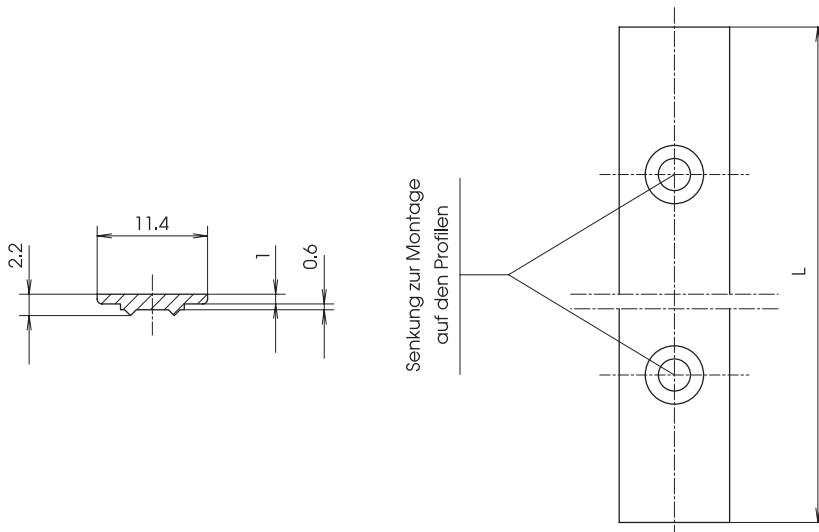
Modell	Best.-Nr.	TE	L
IZPR 00042	54304210	42	218,44
IZPR 00063	54306310	63	325,12
IZPR 00084	54308410	84	431,80

andere Längen auf Anfrage

Lieferumfang: 2 Stück
inkl. 4 Schrauben M 4 x 12

Anmerkung: Das Ist-Maß „L“ ist
jeweils um 1 TE = 5,08 mm länger
als das Nennmaß

Ergänzungsprofilsatz –
zur Befestigung der geteilten
Abdeckbleche



Z-2900427

Bestell-Bezeichnung

Modell	Best.-Nr.	TE	L
EPS 00042	54002420	42	218,14
EPS 00063	54002630	63	324,82
EPS 00084	54002840	84	431,50

Lieferumfang: 2 Stück inkl. Schrauben

Anmerkung: Das Ist-Maß „L“ ist
jeweils um 1 TE = 5,08 mm länger
als das Nennmaß

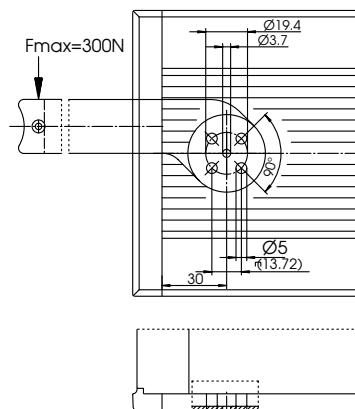
Handgriffe

Bestell-Bezeichnung

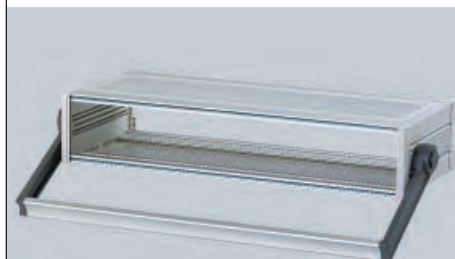
Modell	Best.-Nr.	Beschreibung
IZP-HS 00040	54542010	Handgriff für 42 TE
IZP-HS 00060	54563010	Handgriff für 63 TE
IZP-HS 00080	54584010	Handgriff für 84 TE

Montage des Handgriffs kann werkseitig übernommen werden

Maßangaben für Befestigungsbohrungen



Z-2901633



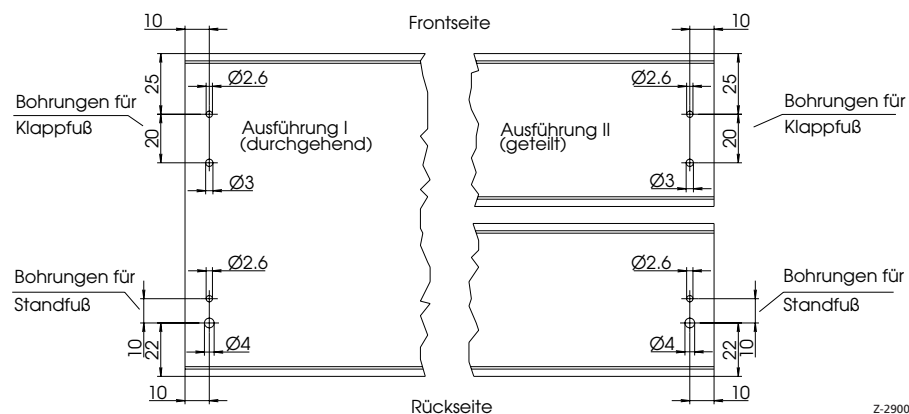
Handgriff

Aufstell-Füße

Bestell-Bezeichnung

Modell	Best.-Nr.	Beschreibung
AB 1230	39603000	1 Satz Aufstellbügel = vorn 2 Stck. klappbar hinten 2 Stck. fest

Maßangaben für Befestigungsbohrungen

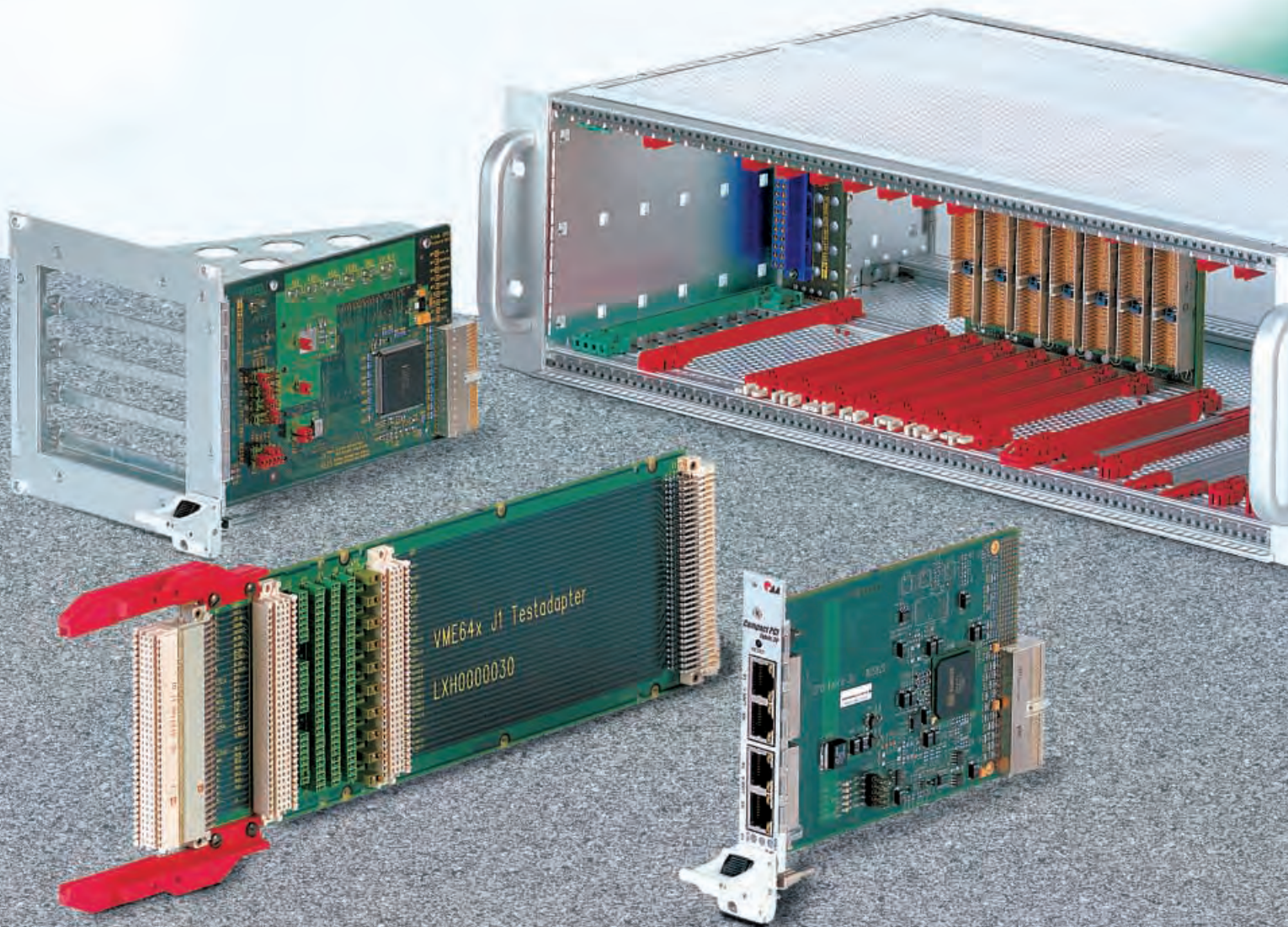


Z-2900631



Aufstell-Füße

Busplatten und Komplettsysteme



Compact PCI – BUS

Dieser Bus ist von der elektronischen Spezifikation mit dem aus der PC-Welt bekannten PCI-Bus kompatibel. Der mechanische Aufbau ist dem 19" genormten System angepaßt. Bisher unerreichte Signalgeschwindigkeiten mit der von **Hartmann Elektronik** entwickelten Layouttechnologie garantieren mehr Stabilität und höhere Betriebssicherheit bei im Grenzbereich arbeitenden Baugruppen.

Eine völlig neue Energiepufferung über den gesamten Frequenzbereich zeichnet die von **Hartmann Elektronik** gefertigten Busplatten aus.

VME, VME64 und VME64x

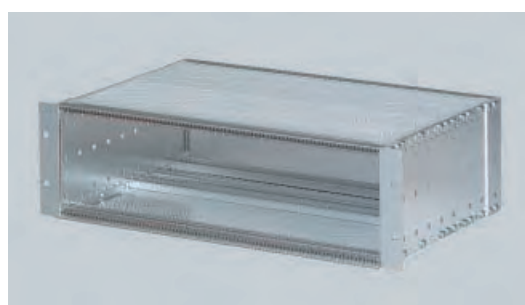
Der VMEbus, basierend auf der Norm IEEE 1014 und IEC 821 hat sich weltweit als Industriestandard etabliert. Der VME64 stellt eine Erweiterung der VME Familie nach ANSI / VITA 1-1994 dar und erlaubt einen 64bit-Datenverkehr. Der VME64x erweitert die VME-Familie nach ANSI / VITA 1.1-1997 und ist mit dem optionalen 95 / 133poligen 2 mm Steckverbinder J0 erhältlich. Beim VME64 und VME64x werden 160polige Steckverbinder eingesetzt. Nach wie vor ist dieses System rückwärtskompatibel, so dass auch weiterhin Baugruppen mit 96poligen Steckverbindern nach DIN 60603-2 verwendet werden können.



Wir konstruieren, bestücken und verdrahten Komplettsysteme



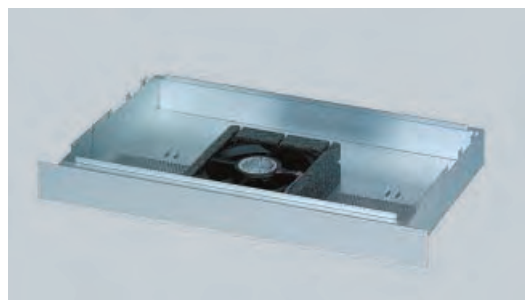
Durch die Auswahl genormter Systembauteile können Sie Ihr ideales **Komplettsystem** zusammenstellen. Für Ihre Bedürfnisse und Versionen bietet Bopla mit Hartmann Elektronik maßgeschneiderte Lösungen an. Basierend auf unserem großen Standardprogramm entwickeln wir Exklusivlösungen die exakt auf Ihre spezielle Anwendung zugeschnitten sind. (Sie erhalten von uns Muster, Kleinserien oder große Stückzahlen mit optimierten Kosten).



Baugruppenträger und Tischgehäuse in 19" Bauweise in 42 oder 84TE und verschiedenen Höheneinheiten HE. Trägersysteme für 3 oder 6HE in Rear I/O – Ausführung, Frontseite 160 mm - Rückseite 80 mm – Kartentiefe, sind Bestandteile im Interzoll Modul-Programm. Weitere Systeme für Compact PCI und VME-BUS Anwendungen sind im Lieferprogramm, Internorm Stil, Interzoll Modul und Interzoll zu finden. Zubehör, wie Steck- und Teilfrontplatten, können kundenspezifisch designt werden.



Standard-**Busplatinen** sind auf nachfolgenden Seiten aufgelistet. Sie umfassen CPCI Busplatinen 3HE, 2-21 Slots, PXI Busplatinen 3HE, 7 Slots, CPCI Busplatinen 6HE, 2-8 Slots, Powerbackplane 3/6HE, VME Busplatinen 3HE, 3-21 Slots, VME Busplatinen 6HE, 4-20 Slots, VME 64x Busplatinen 6HE, 5-21 Slots, VME / VME 64x Testadapter 3/6HE, CPCI Testadapter 3/6HE, CPCI – PCI Erweiterungskassette 3HE, StarFabric Bridge.



19"-Lüftereinheit dient zur gezielten Wärmeabfuhr. Die Lüftung erfolgt von unten nach oben. Für das Compact PCI-System besteht die Möglichkeit eine 1HE **Lüfterwanne** (Umlüfter) mittels Verbindungslaschen an die entsprechenden 3 oder 6HE Baugruppenträger zu befestigen. Durch die Ventilatoraufnahme ist die Lüfterwanne in der Lage 1 bis 3 Axialventilatoren aufzunehmen. Temperaturabhängige Drehzahlregelung und Funktionsüberwachung auf Anfrage.



Netzgeräte können im jeweiligen Anwendungsfall für Compact PCI oder VME-Signalisierung ausgewählt werden. Mechanisch sind sie als Open Frame oder als 19"-Einschub erhältlich. PS2- (ATX)-Netzgeräte mit Weitbereichseingang und PFC (Power Factor Correction) in Verwendung für Compact PCI-Systeme. Open Frame-Netzgeräte für VME-Bus-Systeme sind in verschiedenen Leistungsstufen lieferbar.



Busplatinen



CompactPCI Busplatinen 3HE, 32 Bit

CompactPCI Busplatine mit Systemslot rechts, 32 Bit, 33 MHz, mit Stromschienen und Schraubanschluß

Bestell-Bezeichnung

V (I/O) = 3,3V		ohne Rear I/O		Slot
Modell	Best.-Nr.	Modell	Bestell.-Nr.	
CPCI 3R0233332	18005023	CPCI 3R0253332	18007023	2
CPCI 3R0333332	18005033	CPCI 3R0353332	18007033	3
CPCI 3R0433332	18005043	CPCI 3R0453332	18007043	4
CPCI 3R0533332	18005053	CPCI 3R0553332	18007053	5
CPCI 3R0633332	18005063	CPCI 3R0653332	18007063	6
CPCI 3R0733332	18005073	CPCI 3R0753332	18007073	7
CPCI 3R0833332	18005083	CPCI 3R0853332	18007083	8
CPCI 3R0933332	18005093	CPCI 3R0953332	18007093	9 (5+4)
CPCI 3R1033332	18005103	CPCI 3R1053332	18007103	10 (5+5)
CPCI 3R1133332	18005113	CPCI 3R1153332	18007113	11 (7+4)
CPCI 3R1233332	18005123	CPCI 3R1253332	18007123	12 (7+5)
CPCI 3R1333332	18005133	CPCI 3R1353332	18007133	13 (7+6)
CPCI 3R1433332	18005143	CPCI 3R1453332	18007143	14 (7+7)
CPCI 3R1533332	18005153	CPCI 3R1553332	18007153	15 (7+4+4)
CPCI 3R1633332	18005163	CPCI 3R1653332	18007163	16 (7+5+4)
CPCI 3R1733332	18005173	CPCI 3R1753332	18007173	17 (7+6+4)
CPCI 3R1833332	18005183	CPCI 3R1853332	18007183	18 (7+7+4)
CPCI 3R1933332	18005193	CPCI 3R1953332	18007193	19 (7+7+5)
CPCI 3R2033332	18005203	CPCI 3R2053332	18007203	20 (7+7+6)
CPCI 3R2133332	18005213	CPCI 3R2153332	18007213	21 (7+7+7)

Bestell-Bezeichnung

V (I/O) = 3,3V		mit Rear I/O		Slot
Modell	Best.-Nr.	Modell	Bestell.-Nr.	
CPCI 3R0233332-I/O	18001023	CPCI 3R0253332-I/O	18003023	2
CPCI 3R0333332-I/O	18001033	CPCI 3R0353332-I/O	18003033	3
CPCI 3R0433332-I/O	18001043	CPCI 3R0453332-I/O	18003043	4
CPCI 3R0533332-I/O	18001053	CPCI 3R0553332-I/O	18003053	5
CPCI 3R0633332-I/O	18001063	CPCI 3R0653332-I/O	18003063	6
CPCI 3R0733332-I/O	18001073	CPCI 3R0753332-I/O	18003073	7
CPCI 3R0833332-I/O	18001083	CPCI 3R0853332-I/O	18003083	8
CPCI 3R0933332-I/O	18001093	CPCI 3R0953332-I/O	18003093	9 (5+4)
CPCI 3R1033332-I/O	18001103	CPCI 3R1053332-I/O	18003103	10 (5+5)
CPCI 3R1133332-I/O	18001113	CPCI 3R1153332-I/O	18003113	11 (7+4)
CPCI 3R1233332-I/O	18001123	CPCI 3R1253332-I/O	18003123	12 (7+5)
CPCI 3R1333332-I/O	18001133	CPCI 3R1353332-I/O	18003133	13 (7+6)
CPCI 3R1433332-I/O	18001143	CPCI 3R1453332-I/O	18003143	14 (7+7)
CPCI 3R1533332-I/O	18001153	CPCI 3R1553332-I/O	18003153	15 (7+4+4)
CPCI 3R1633332-I/O	18001163	CPCI 3R1653332-I/O	18003163	16 (7+5+4)
CPCI 3R1733332-I/O	18001173	CPCI 3R1753332-I/O	18003173	17 (7+6+4)
CPCI 3R1833332-I/O	18001183	CPCI 3R1853332-I/O	18003183	18 (7+7+4)
CPCI 3R1933332-I/O	18001193	CPCI 3R1953332-I/O	18003193	19 (7+7+5)
CPCI 3R2033332-I/O	18001203	CPCI 3R2053332-I/O	18003203	20 (7+7+6)
CPCI 3R2133332-I/O	18001213	CPCI 3R2153332-I/O	18003213	21 (7+7+7)

Hinweis:

- Optional erhältlich:
- Stromanschluß mit
 - ATX Steckverbinder
 - M-Steckverbinder
 - P47 Steckverbinder
 - Systemslot links
 - 66 MHz (≤ 5 Slot)
 - 64 Bit (max. 8 Slot)

Konform zu:

- PICMG 2.0 R3.0 CPCI Core Spezifikation
- PICMG 2.1 R2.0 Hot Swap Spezifikation

PXI Busplatten 3HE mit 32 Bit

Systemslot links, 7 slot, 32 Bit, 33 MHz, automatische Clockumschaltung auf der Platine, bridgefähig, mit Schraubanschluß, mit 3,3 V und 5 V lieferbar, weitere Slotzahlen auf Anfrage

Bestell-Bezeichnung

Modell	Best.-Nr.	Variante	Slot
PXI 3L0733332	18033073	3,3 V	7
PXI 3L0753332	18034073	5,0 V	7



Konform zu:

- PXI R2.1 Spezifikation
- PICMG 2.0 R3.0 CPCI Core Spezifikation
- PICMG 2.1 R2.0 Hot Swap Spezifikation

CompactPCI Busplatten 6HE, 64 Bit

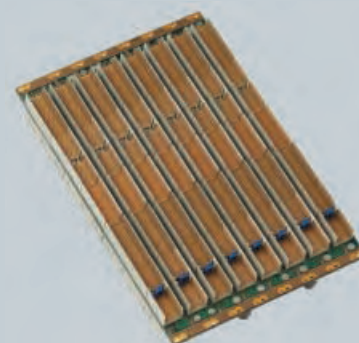
CompactPCI Busplatine mit Systemslot rechts, 64 Bit, 33 MHz / 66 MHz (≤ 5 Slot), mit Stromschienen und Schraubanschluß

Bestell-Bezeichnung

V(I/O) = 3,3V		V(I/O) = 5V		Slot	MHz
Modell	Best.-Nr.	Modell	Best.-Nr.		
CPCI 6R0236664	18029026	-	-	2	66
CPCI 6R0336664	18029036	-	-	3	66
CPCI 6R0536664	18029056	-	-	5	66
CPCI 6R0233364	18021026	CPCI 6R0253364	18023026	2	33
CPCI 6R0333364	18021036	CPCI 6R0353364	18023036	3	33
CPCI 6R0533364	18021056	CPCI 6R0553364	18023056	5	33
CPCI 6R0833364	18021086	CPCI 6R0853364	18023086	8	33

Hinweis:

Optional erhältlich:
Busplatine mit ECTF H.110 Bus



Konform zu:

- PICMG 2.0 R3.0 CPCI Core Spezifikation
- PICMG 2.1 R2.0 Hot Swap Spezifikation

Powerbackplane 3HE / 6HE

Stromanbindung über Schraubanschluß und ATX-Steckverbinder, im Raster von 8TE anreihbar und kaskadierbar. Mit vorkonfektionierten Kabeln ist eine sichere Verbindung zur Busplatine herzustellen.

Bestell-Bezeichnung

Modell	Best.-Nr.	Ausführung	Höhe	Slot
PowerBL 301P47	18035013	P47 - Steckverbinder	3 HE	1 Slot
PowerBL 601P47	18035016	P47 - Steckverbinder	6 HE	1 Slot
PowerBL 301M	18036013	M - Steckverbinder	3 HE	1 Slot

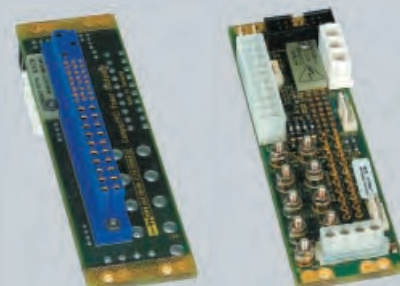
Hinweis:

Optional erhältlich:
2 / 3 / 4 Slot kaskadierbar

Zubehör:

Bestell-Bezeichnung

Modell	Best.-Nr.	Ausführung
PowerBLK 25 ATX	18037000	Kabel mit ATX-Steckverbinder beidseitig mit Länge 25 cm als Verbindung zur Busplatine
PowerBLK 40 ATX	18038000	Kabel mit ATX-Steckverbinder beidseitig mit Länge 40 cm als Verbindung zur Busplatine



Konform zu:

- PICMG 2.0 R3.0 CPCI Core Spezifikation



Busplatten

VME Busplatten J1 3HE

Automatisches Daisy Chain, Terminierung passiv oder aktiv, Stromanbindung über Doppelfastons mit zusätzlichem M4 Schraubgewinde.

Bestell-Bezeichnung

Termination passiv		Termination aktiv		Slot
Modell	Best.-Nr.	Modell	Bestell.-Nr.	
VME 3P03-J1	18039033	VME 3A03-J1	18040033	3
VME 3P04-J1	18039043	VME 3A04-J1	18040043	4
VME 3P05-J1	18039053	VME 3A05-J1	18040053	5
VME 3P06-J1	18039063	VME 3A06-J1	18040063	6
VME 3P07-J1	18039073	VME 3A07-J1	18040073	7
VME 3P08-J1	18039083	VME 3A08-J1	18040083	8
VME 3P09-J1	18039093	VME 3A09-J1	18040093	9
VME 3P10-J1	18039103	VME 3A10-J1	18040103	10
VME 3P12-J1	18039123	VME 3A12-J1	18040123	12
VME 3P13-J1	18039133	VME 3A13-J1	18040133	13
VME 3P14-J1	18039143	VME 3A14-J1	18040143	14
VME 3P15-J1	18039153	VME 3A15-J1	18040153	15
VME 3P16-J1	18039163	VME 3A16-J1	18040163	16
VME 3P17-J1	18039173	VME 3A17-J1	18040173	17
VME 3P18-J1	18039183	VME 3A18-J1	18040183	18
VME 3P20-J1	18039203	VME 3A20-J1	18040203	20
VME 3P21-J1	18039213	VME 3A21-J1	18040213	21

VME Busplatten J1 / J2 Monolithic 6HE

Automatisches Daisy Chain, Terminierung passiv oder aktiv, Stromanbindung über Doppelfastons mit zusätzlichem M4 Schraubgewinde.

Bestell-Bezeichnung

Termination passiv		Termination aktiv		Slot
Modell	Best.-Nr.	Modell	Bestell.-Nr.	
VME 6P04-J1/J2	18041046	VME 6A04-J1/J2	18042046	4
VME 6P05-J1/J2	18041056	VME 6A05-J1/J2	18042056	5
VME 6P07-J1/J2	18041076	VME 6A07-J1/J2	18042076	7
VME 6P09-J1/J2	18041096	VME 6A09-J1/J2	18042096	9
VME 6P10-J1/J2	18041106	VME 6A10-J1/J2	18042106	10
VME 6P12-J1/J2	18041126	VME 6A12-J1/J2	18042126	12
VME 6P15-J1/J2	18041156	VME 6A15-J1/J2	18042156	15
VME 6P20-J1/J2	18041206	VME 6A20-J1/J2	18042206	20

VME 64x Busplatten 6HE

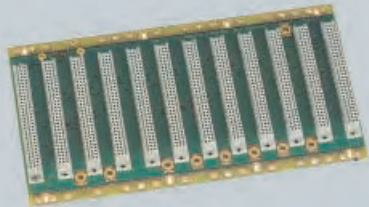
Automatisches Daisy Chain, Terminierung aktiv, Stromversorgung mit Stromschienen

Bestell-Bezeichnung

J1 / J2 und J0 bestückt		J1 / J2 bestückt, J0 nicht bestückt		Slot
Modell	Best.-Nr.	Modell	Bestell.-Nr.	
VME 64x 6A05-J0	18043056	VME 64x 6A05	18044056	5
VME 64x 6A06-J0	18043066	VME 64x 6A06	18044066	6
VME 64x 6A07-J0	18043076	VME 64x 6A07	18044076	7
VME 64x 6A09-J0	18043096	VME 64x 6A09	18044096	9
VME 64x 6A12-J0	18043126	VME 64x 6A12	18044126	12
VME 64x 6A18-J0	18043186	VME 64x 6A18	18044186	18
VME 64x 6A20-J0	18043206	VME 64x 6A20	18044206	20
VME 64x 6A21-J0	18043216	VME 64x 6A21	18044216	21

Hinweis:

VME 64x Busplatten sind auch in 3HE erhältlich

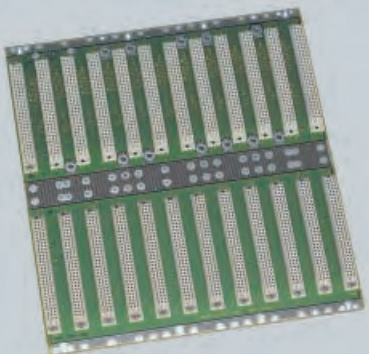


Hinweis:

Optional erhältlich:
Manuelles Daisy Chain

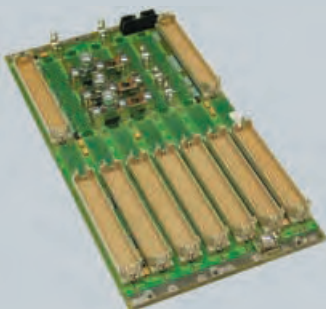
Konform zu:

- IEEE 1014
- IEC 821
- ANSI / VITA 1-1994



Konform zu:

- IEEE 1014
- IEC 821
- ANSI / VITA 1-1994



Konform zu:

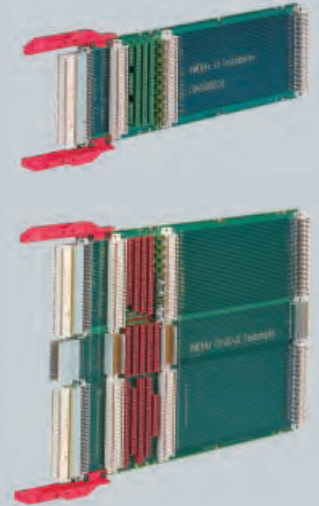
- IEEE 1014
- IEC 821
- ANSI / VITA 1-1994
- ANSI / VITA 1.1-1997

VME / VME 64x Testadapter 3HE / 6HE

- Alle Betriebsspannungen für Stromaufnahmemessungen auftrennbar
- Alle Signale einzeln mit Jumper auftrennbar
- Prüflinge von 2 Seiten steckbar
- EMV-gerechtes Design

Bestell-Bezeichnung

Modell	Best.-Nr.	Ausführung
VME-Testad 3	18045003	3 HE 4 TE Einbaureihe (bis 220 mm tief)
VME-Testad 6	18045006	6 HE 4 TE Einbaureihe (bis 220 mm tief)



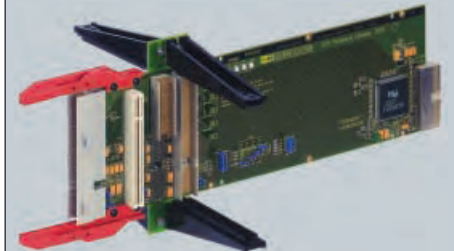
Konform zu:
- ANSI / VITA 1.1-1997

CompactPCI Testadapter 3 HE, 32 Bit

- 32 Bit-Bridge (33 MHz)
- Prüfling mit PCI Direktstecker gleichzeitig steckbar
- Prüflinge von 3 Seiten geführt steckbar
- Rear I/O Steckverbinder an 2 Steckplätzen vorhanden

Bestell-Bezeichnung

Modell	Best.-Nr.	Ausführung
CPCI-Testad 332	18047003	3 HE 4 TE Einbautiefe (bis 220 mm tief)

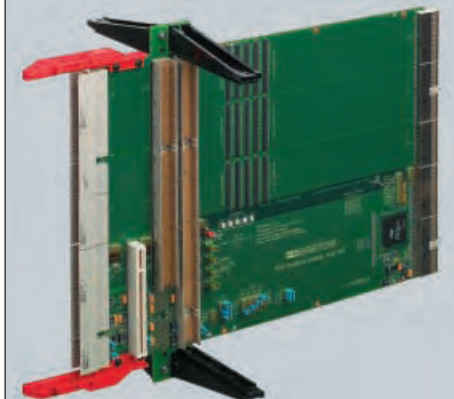


CompactPCI Testadapter 6 HE, 64 Bit

- 64 Bit-Bridge (33 MHz)
- Geographische Adressen für jeden Steckplatz separat einstellbar
- Alle 315 I/O Signale einzeln mit Jumper auftrennbar
- Prüfling mit PCI Direktstecker gleichzeitig steckbar
- Prüflinge von 3 Seiten geführt steckbar

Bestell-Bezeichnung

Modell	Best.-Nr.	Ausführung
CPCI-Testad 664	18048006	6 HE 4 TE Einbautiefe (bis 220 mm tief)





Busplatinen



Das moderne BRIDGE-Design ermöglicht das Stecken von bis zu 4 Standard PCI[®]-Karten in einem Compact PCI[®] Slot.

Somit kann der System-Designer im hochwertigen, robusten Compact PCI[®] System auch auf die große Zahl der Weltweit verfügbaren PCI-Cards zurückgreifen. Dadurch sind Optimale Time to Market - Werte erreichbar.

Selbst lange PCI-Karten sind, wenn der linke Slot in der Busplatine benutzt wird, in der stabilen Kassette mit Leichtigkeit steckbar.

Schnelles und einfaches Handling beim Stecken und Ziehen der Kassette ist durch die bewährte 19"-Technik realisiert.

CompactPCI - PCI Erweiterungskassette 3 HE 32 Bit

Bestell-Bezeichnung

Modell	Best.-Nr.	Ausführung
CPCI-Kassette 3	18046003	3HE, 28TE Einbaubreite

Die volle Windows-Unterstützung dieses Produktes ermöglicht eine schnelle Systemintegration. Es werden keine zusätzlichen Treiber benötigt. Die PCI-Geräte werden mit Standard PCI-BIOS mit BIOS-Extension erkannt.

Das Controlled Impedanz Layoutdesign garantiert optimale Betriebssicherheit.

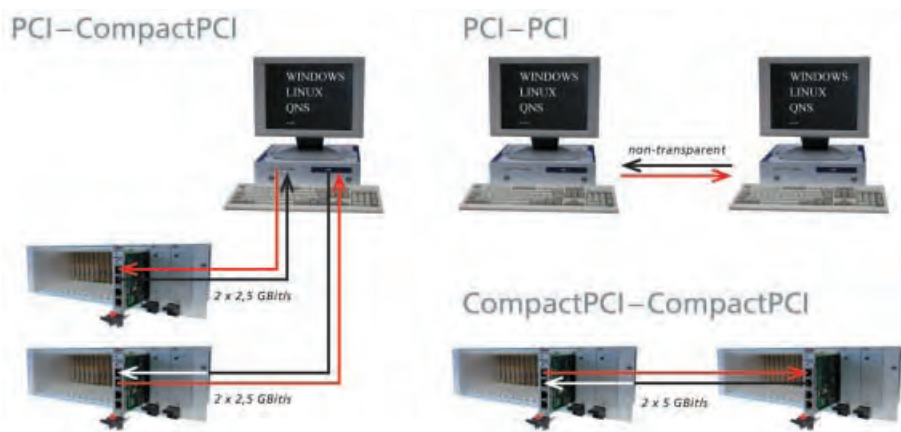
Mit dem **HARTMANN Elektronik** PCI/CompactPCI Extension-KIT ist dieses Produkt über mehrere Busse hinweg kaskadierbar.

Technische Daten

- 32 Bit PCI-Bridge 33 MHz
- Für zusätzliche externe Einspeisung mit Flachsteckungen 6,3 x 0,8 vorbereitet
- Volle Plug and Play Unterstützung
- Einfache Anpassung an unterschiedliche Interrupt Tabellen durch Jumper
- Automatische Pegelanpassung für 3,3V / 5V Busplatine – V (I/O)
- JTAG-Unterstützung
- PCI-Card 5V V (I/O) voreingestellt (3.3V auf Anfrage)
- Industrietauglich durch robuste Komponenten
- Versorgungsspannung für den Bridge-Betrieb 5V (single) aus der Busplatine
- EMV-gerechtes Design
- LED-Anzeige für alle Spannungen (intern)
- Spezifikation PCI[™] V2.1, PICMG 2.0 R2.1 / R3.0
- Alle Betriebsspannungen der Busplatine auf PCI-Bus weitergeführt

StarFabric Bridge – Compact PCI-PCI

Die StarFabric Karten erweitern Ihren PCI Bus mit weiteren CompactPCI Systemen. Für die Datenübertragung übersetzt die Bridge den parallelen PCI-Datenverkehr in ein serielles Format. Sie benötigen keine zusätzlichen Softwaretreiber, die Ihr System ausbremsen. Einfache bidirektionale Verbindung via cat5-Kabel mit 5 Gbit/s.



Vorteile:

- Bridgefunktion PCI zu CompactPCI sowie CompactPCI zu CompactPCI
- Einfache Erweiterung der Systeme ohne Geschwindigkeitseinbußen
- Überbrückung von bis zu 13m pro System
- Sehr hohe Geschwindigkeit: Datenübertragung bis zu 880 Mbyte/s
- Keine zusätzliche Software erforderlich
- Steigerung der Flexibilität

Bestell-Bezeichnung PCI

(5 V)		(3,3 V)		Beschreibung
Modell	Best.-Nr.	Modell	Best.-Nr.	
CPCI-SFB 3S564	18050000	CPCI-SFB 3S364	18049000	PCI Slave Board Bus Slave 64 Bit. PCI-PCI Bridge Funktion aktiviert. (PCI ist Primär-Bus, Fabric ist Sekundär-Bus).

Bestell-Bezeichnung Compact PCI

(für 64 Bit)		(für 32 Bit)		Beschreibung
Modell	Best.-Nr.	Modell	Best.-Nr.	
CPCI-SFB 3M064	18052000	CPCI-SFB 3M032	18051000	CompactPCI Master Board PCI-PCI Bridge Funktion aktiviert. (Fabric ist Primär-Bus, PCI ist Sekundär-Bus). Einstecken im Systemslot
CPCI-SFB 3S064	18054000	CPCI-SFB 3S032	18053000	CompactPCI Slave Board PCI-PCI Bridge Funktion aktiviert. (PCI ist Primär-Bus, Fabric ist Sekundär-Bus). Einstecken im Deviceslot

