



UL 50



- Universelle Industriegehäuse für Hygienebereiche
- Hohe Oberflächengüte 1.4301
- Keine Spaltbildung Deckel/Unterteil
- Schutzart bis IP 69K (auf Anfrage)
- Optional individuelle Größen und Ausführungen ab 25 Stück (s. S. 32/33)

### Lieferumfang:

Gehäuseunterteil mit Anschraubstegen und Gewindelöchern für Tragschieneaufnahme, 4 Bodenprägungen mit Befestigungsöffnungen und Verschlussstopfen, alternativ ohne Befestigungsöffnungen, Deckel mit Gewindebolzen innen und unverlierbaren Deckelschrauben

### Technische Daten

#### Material:

Edelstahl 1,25 mm bzw. 1,5 mm; 1.4301 / 304

andere Materialien auf Anfrage

#### Schutzart:

IP 66 nach EN 60529

hochdruckreinigerfest (IP 69K) auf Anfrage

#### Dichtung:

VMQ (Silikon) / PUR (Polyurethan)

EMV auf Anfrage

#### Temperaturbeständigkeit:

-40°C bis +80°C

andere Temperatureinsatzbereiche auf Anfrage

#### Oberfläche:

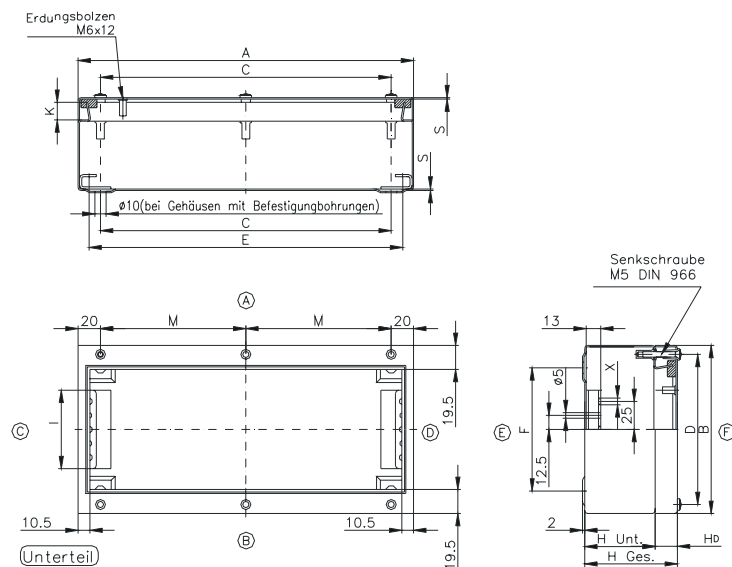
geschliffen, Korn 240

andere Oberfläche auf Anfrage

# Edelstahl-Industriegehäuse

## Programmübersicht

Bestell-Nr.		Abmessungen (mm)													
Gehäuse mit Bodenprägung und Befestigungsbohrung	Gehäuse mit Bodenprägung ohne Befestigungsbohrung	A	B	C	D	E	F	I	K	S	M	X	H <sub>U</sub>	H <sub>Ges</sub>	H <sub>b</sub>
37.10 10 06	37.10 10 96	100	100	60	84	81	60	20	11,25	1,25	-	M4	46	61	15
37.15 10 06	37.15 10 96	150	100	110	84	131	60	20	11,25	1,25	-	M4	46	61	15
37.15 15 08	37.15 15 98	150	150	110	134	131	110	70	14,25	1,25	-	M6	63	81	18
37.20 10 06		200	100	160	84	181	60	20	11,25	1,25	-	M4	46	61	15
37.20 20 08	37.20 20 98	200	200	160	184	181	160	120	14,25	1,25	-	M6	63	81	18
37.20 20 12	37.20 20 92	200	200	160	184	181	160	120	14,25	1,25	-	M6	103	121	18
37.30 15 08		300	150	260	134	281	110	70	14,25	1,25	-	M6	63	81	18
37.30 20 08		300	200	260	184	281	160	120	14,25	1,25	-	M6	63	81	18
37.30 20 12	37.30 20 92	300	200	260	184	281	160	120	14,25	1,25	-	M6	103	121	18
37.30 30 12		300	300	260	284	281	260	220	14,25	1,25	-	M6	103	121	18
37.30 30 16		300	300	260	284	281	260	220	14,25	1,25	-	M6	143	161	18
37.38 38 16		380	380	340	364	361	340	300	14,25	1,25	-	M6	143	161	18
37.40 15 08		400	150	360	134	381	110	70	14,25	1,25	-	M6	63	81	18
37.40 20 12		400	200	360	184	381	160	120	14,25	1,25	-	M6	103	121	18
37.40 30 16		400	300	360	284	381	260	220	14,25	1,25	-	M6	143	161	18
37.50 30 16		500	300	460	284	481	260	220	14,25	1,25	230	M6	143	161	18
37.50 40 16		500	400	460	384	481	360	320	14,25	1,25	230	M6	143	161	18
37.60 20 12		600	200	560	184	581	160	120	14,25	1,5	280	M6	103	121	18
37.99 99 99		Sondergröße gemäß Angaben													



## Zubehör

Montageset (Dichtscheiben, Muttern und Schrauben)	37.99 00 01
Außengelenkset (2 Gelenke)	37.00 00 02
Außenbefestigungslaschenset (4 Stück)	37.10 50 00

## Außenbefestigungslasche für Gehäuse mit Befestigungsbohrung

für Gehäusotyp	A	B	C	D	für Gehäusotyp	A	B	C	D
37.10 10 06	130	44	60	60	37.30 30 12	330	244	260	260
37.15 10 06	180	44	110	60	37.30 30 16	330	244	260	260
37.15 15 08	180	94	110	110	37.38 38 16	410	324	340	340
37.20 10 06	230	43	160	60	37.40 15 08	430	94	360	110
37.20 20 08	230	144	160	160	37.40 20 12	430	144	360	160
37.20 20 12	230	144	160	160	37.40 30 16	430	244	360	260
37.30 15 08	330	94	260	110	37.50 30 16	530	244	460	260
37.30 20 08	330	144	260	160	37.50 40 16	530	344	460	360
37.30 20 12	330	144	260	160	37.60 20 12	630	144	560	160

