



- ABS-Handbediengehäuse für Datenerfassung und Messtechnik
- Mit integriertem Batteriefach
- Ausführung mit oder ohne Displayöffnung
- Vorbereitet zur Aufnahme von Folientastaturen
- 2 Tiefenvarianten
- Optional EMV-Ausführung mit Innenbeschichtung

Lieferumfang

5-teiliges Gehäuse mit Ober- und Unterschale, Batteriefach, Batteriefachdeckel, Kopf- und Schaftblende, Befestigungs- und Gehäuseschrauben. Bei offener Ausführung inkl. Displayscheibe und Stanzdichtung

Technische Daten

Material:

ABS

Schutzart:

IP 40, EN 60529

Durchschlagfestigkeit:

24 KV/mm nach DIN 53481

Oberflächenwiderstand:

4×10^{14} Ohm nach DIN 53482

Brennverhalten:

HB nach UL 94

Temperaturbeständigkeit:

-40°C bis +80°C

Farbton:

grün-blau, ähnlich RAL 5020

Taguan 130

Programmübersicht

Gehäusotyp	Bestell-Nr.	Ausführung	Abmessungen B x L x H (mm)	Gewicht (kg)
Taguan 130 FO	27.01 02 00	flach, offen	80/70 x 125 x 36,7	0,08
Taguan 130 FG	27.01 02 01	flach, geschlossen	80/70 x 125 x 36,7	0,085
Taguan 130 TO	27.01 02 10	tief, offen	80/70 x 125 x 46,7	0,085
Taguan 130 TG	27.01 02 11	tief, geschlossen	80/70 x 125 x 46,7	0,09



Elektromechanische und elektronische Komponenten

Auf Wunsch bieten wir Bestückung mit elektromechanischen und elektronischen Komponenten wie Display, Chipkarten-Kontaktiereinheit, Schnittstellen usw.

Zubehör

Batteriehalter 4 Mikrozellen (AAA)	27.01 02 80
Batteriehalter 9 V Monoblock	27.01 02 81
Clip	27.01 02 82
Folientastatur FT 130b, 12 Tasten Matrix bedruckt	82.10 00 01
Folientastatur FT 130e, 12 Tasten Matrix mit Einschub	82.01 00 02
Blende in Gehäusefarbe	27.01 02 85
Blende transparent	27.01 02 86
Blende für infrarot	27.01 02 87
Ersatz-Displayscheibenset	27.01 02 88
Ersatz-Schraubenset	27.01 00 90
Kratzfeste Displayscheibe	auf Anfrage
Taster und Schalter siehe Seite 49 - 54	auf Anfrage

Mögliche Einbauten

Einbauten	Typ T130 FO	Typ T130 FG	Typ T130 TO	Typ T130 TG
Display max. Sichtbereich 45 x 17,4 mm max. Einbaumaß 65 x 29 mm	•		•	
Chipkartenleser im Kopfbereich	•	•	•	•
Scanner	•	•	•	•
PCMCIA-Steckplatz	•	•	•	•
D-Sub Schnittstelle 9-polig	•	•	•	•
D-Sub Schnittstelle 15-polig	•	•	•	•
9 V Monoblock	•	•	•	•
4 Mikrozellen (AAA)	•	•	•	•
1. Platine (Hauptplatine)	•	•	•	•
2. Platine (Adapterplatine)	•	•	•	•
Folientastatur	•	•	•	•

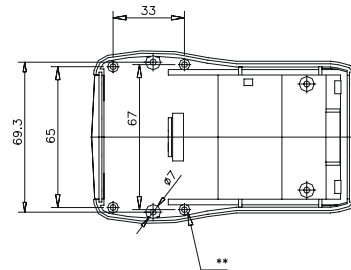
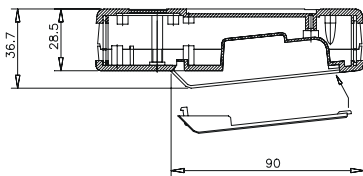
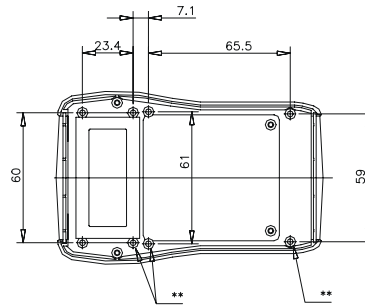
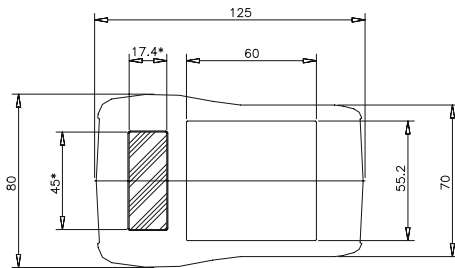
Abmessungen



Typ	Ausführung	Bestell-Nr.
Taguan 130 FO	flach, offen	27.01 02 00
Taguan 130 FG	flach, geschlossen	27.01 02 01

(max. Platinenmaß der Displays ca. 65 x 29 mm)

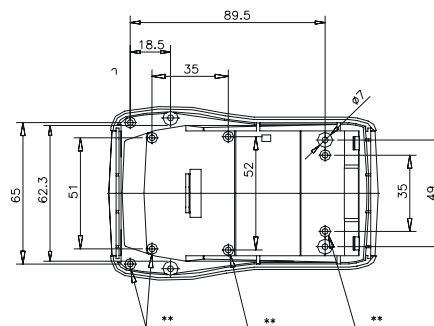
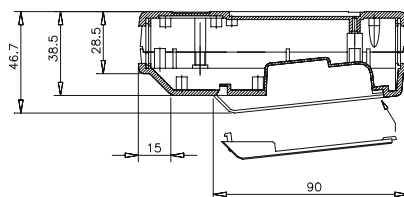
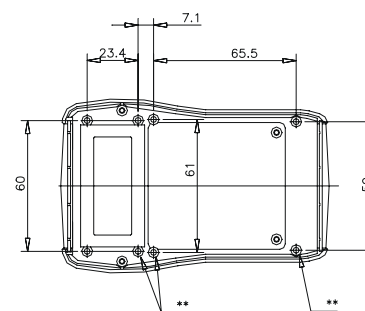
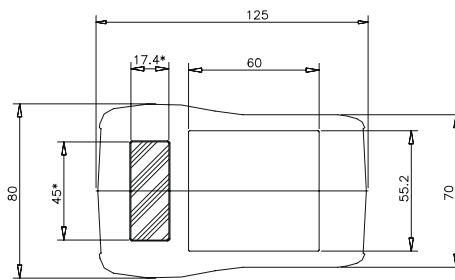
Freimaß-Toleranz nach DIN 16901-110
 * = Offene Ausführung
 ** = Dom zur Platinenbefestigung (Schraube 2,5 x 5)



Typ	Ausführung	Bestell-Nr.
Taguan 130 TO	tief, offen	27.01 02 10
Taguan 130 TG	tief, geschlossen	27.01 02 11

(max. Platinenmaß der Displays ca. 65 x 29 mm)

Freimaß-Toleranz nach DIN 16901-110
 * = Offene Ausführung
 ** = Dom zur Platinenbefestigung (Schraube 2,5 x 5)



Zubehör

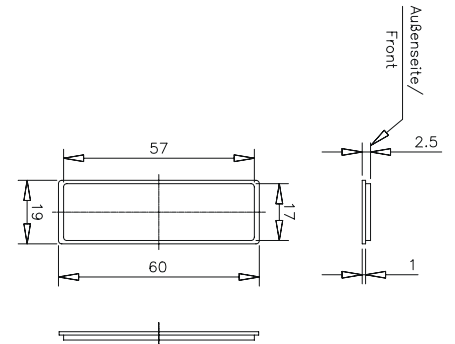


Blende

im Kopf- oder Schafbereich einsetzbar

Ausführung	Bestell-Nr.
in Gehäusefarbe	27.01 02 85
transparent klar	27.01 02 86
für infrarot	27.01 02 87

VPE = 1 Stück

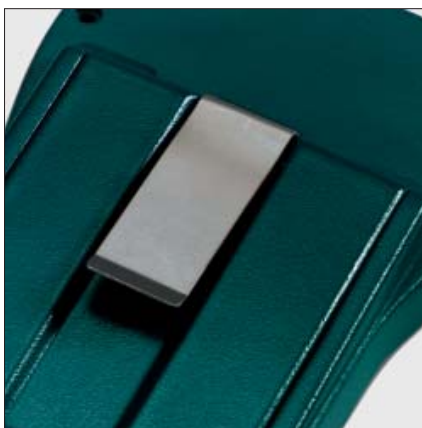
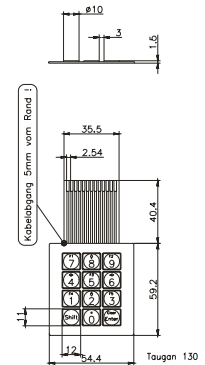


Folientastaturen

12 Tasten als bedruckte Version oder unbedruckt mit Einschub zur individuellen Beschriftung

Typ	Ausführung	Bestell-Nr.
FT T130b	Matrix bedruckt	82.10 00 01
FT T130e	Matrix mit Einschub	82.10 00 02

Kundenspezifische Folientastaturen auf Anfrage.



Clip

Metallklammer zum Einrasten in Batteriefachdeckel

Bestell-Nr. 27.01 02 82



Batteriehalter

zur Befestigung in der Unterschale für 4 Mikrozellen nebeneinander oder Batterieanschlusskontakt für einen 9 V Monoblock

Ausführung	Bestell-Nr.
für Mikrozellen	27.01 02 80
für 9 V Monoblock	27.01 02 81



- ABS-Handbediengehäuse für Datenerfassung und Messtechnik
- Mit integriertem Batterie-/Akkufach
- Ausführung mit oder ohne Displayöffnung
- Vorbereitet zur Aufnahme von Folientastaturen / Silikonschaltmatten
- Optional EMV-Ausführung mit Innenbeschichtung

Lieferumfang

Gehäuse mit Ober- und Unterschale, Tastaturblende, Kopf- und Schaftblende, Befestigungs- und Gehäuseschrauben. Bei offener Ausführung inkl. Displayscheibe und Stanzdichtung. Akkufach separat bestellen

Technische Daten

Material:

ABS

Schutzart:

IP 40, EN 60529

Durchschlagfestigkeit:

24 KV/mm nach DIN 53481

Oberflächenwiderstand:

4×10^{14} Ohm nach DIN 53482

Brennverhalten:

HB nach UL 94

Temperaturbeständigkeit:

-40°C bis +80°C

Farbton:

Ober-/Unterschale, Batteriefachdeckel, Kopf-/Schaftblende: grün-blau, ähnlich RAL 5020
Tastaturblende, Akkufach/Akkupack: schwarz-grau, ähnlich RAL 7021

Taguan 180/230

Programmübersicht

Gehäusetyp	Bestell-Nr.	Ausführung	Abmessungen	Gewicht (kg)
			B x L x H (mm)	
Taguan 180 O	27.01 04 00	offen	84/70 x 180 x 52,5/37,5	0,17
Taguan 180 G	27.01 04 01	geschlossen	84/70 x 180 x 52,5/37,5	0,12
Taguan 230 O	27.01 06 00	offen	97/70 x 229 x 52,5/37,5	0,15
Taguan 230 G	27.01 06 01	geschlossen	97/70 x 229 x 52,5/37,5	0,16



Elektromechanische und elektronische Komponenten

Auf Wunsch bieten wir Bestückung mit elektromechanischen und elektronischen Komponenten wie Display, Chipkarten-Kontaktierereinheit, Schnittstellen usw.

Zubehör

Batteriehalter für 9 V Monoblock	27.01 00 94	Displaybefestigungsset (T 180)	27.01 04 80
Schaftblende in Gehäusefarbe	27.01 02 85	Displaybefestigungsset (T 230)	27.01 06 80
Schaftblende transparent	27.01 02 86	Schaltmattenset 12 Tasten	27.01 00 95
Schaftblende für infrarot	27.01 02 87	Schaltmattenset 24 Tasten	27.01 04 81
Akkufach leer, 0,03 kg	27.01 00 80	Schaltmattenset 36 Tasten (T 230)	27.01 06 81
Akkupack NiCd 4,8 V / 1000 mAh	27.01 00 81	Handschlaufe (T 180)	27.01 04 84
Akkupack NiMH 4,8 V / 1650 mAh	85.80 00 11	Handschlaufe (T 230)	27.01 06 84
Akkupack NiMH 4,8 V / 2100 mAh	85.80 00 15	Ersatz-Displayscheibenset (T 180)	27.01 04 88
Akkuladestation 230 V	27.01 00 86	Ersatz-Displayscheibenset (T 230)	27.01 06 88
Akkuladestation ohne Steckerladegerät	27.01 00 88	Ersatz-Schraubenset	27.01 00 90
Steckerladegerät mit Euro-Primäradapter	85.80 00 07	Kopfblende gestuft in Gehäusefarbe	27.01 00 85
UK-Primäradapter	85.80 00 16	Kopfblende gestuft für infrarot	27.01 00 87
USA/Japan-Primäradapter	85.80 00 08	Kopfblende gestuft transparent	27.01 00 89
Akku-Ladestation für Steckerladegerät (85.80 00 07)	85.80 00 10	Kopfblende gerade in Gehäusefarbe	27.01 00 91
Docking-Station ohne Steckerladegerät	27.01 00 96	Kopfblende gerade transparent	27.01 00 92
Docking-Station mit Steckerladegerät	27.01 00 97	Kopfblende gerade für infrarot	27.01 00 93
Haltwinkel für Platinen für Docking-Station	27.01 00 98	Kratzfeste Displayscheibe	auf Anfrage
Federkontakt 2-polig	27.01 00 82	Taster und Schalter siehe Seite 55 - 60	auf Anfrage
Gelenkschlaufe	27.01 00 83		

Mögliche Einbauten

Einbauten	Typ T180 O	Typ T180 G	Typ T230 O	Typ T230 G
Display (max. Sichtbereich 56 x 33 mm; max. Einbaumaß 66 x 46 mm)	•			
Display (max. Sichtbereich 66 x 43 mm; max. Einbaumaß 78 x 56 mm)			•	
Chipkartenleser im Kopfbereich	•	•	•	•
Chipkartenleser im Schaftbereich	•	•	•	•
Magnetkartenleser	•	•	•	•
Scanner	•	•	•	•
PCMCIA-Steckplatz	•	•	•	•
D-Sub Schnittstelle 9-polig	•	•	•	•
D-Sub Schnittstelle 15-polig	•	•	•	•
D-Sub Schnittstelle 25-polig	•	•	•	•
Akkupack 1000 mAh / 1650 mAh / 2100 mAh	•	•	•	•
4 Mignonzellen (AA)	•	•	•	•
9V-Monoblock	•	•	•	•
1. Platine (Hauptplatine)	•	•	•	•
2. Platine (Adapterplatine)	•	•	•	•
Folientastatur	•	•	•	•
Schaltmatte mit 12 Tasten kombinierbar mit Abdeckung	•	•	•	•
Schaltmatte mit 24 Tasten	•	•		
Schaltmatte mit 36 Tasten			•	•

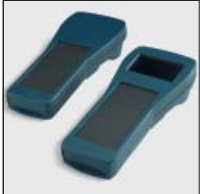
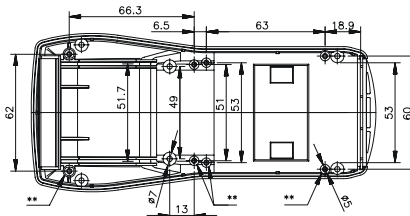
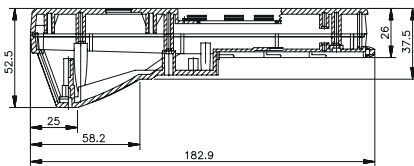
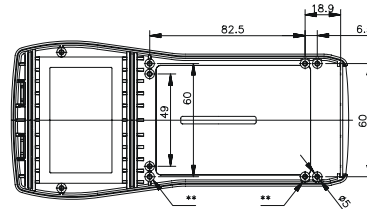
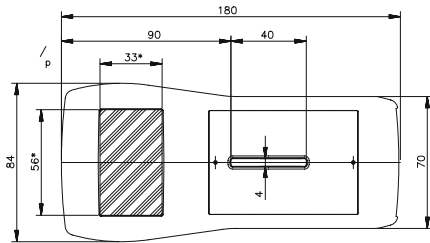
Abmessungen



Typ	Ausführung	Bestell-Nr.
Taguan 180 O	offen	27.01 04 00
Taguan 180 G	geschlossen	27.01 04 01

(max. Platinenmaß der Displays ca. 66 x 46 mm)

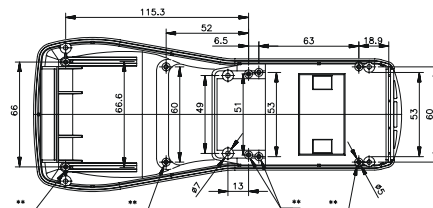
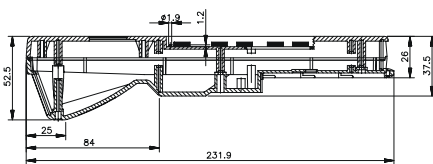
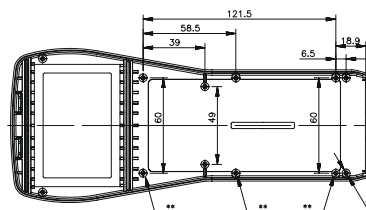
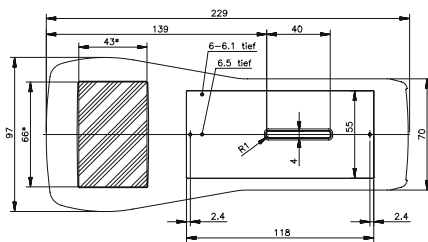
Freimaß-Toleranz nach DIN 16901-130
 * = Offene Ausführung
 ** = Dom zur Platinenbefestigung (Schraube 2,5 x 5)



Typ	Ausführung	Bestell-Nr.
Taguan 230 O	offen	27.01 06 00
Taguan 230 G	geschlossen	27.01 06 01

(max. Platinenmaß der Displays ca. 78 x 56 mm)

Freimaß-Toleranz nach DIN 16901-110
 * = Offene Ausführung
 ** = Dom zur Platinenbefestigung (Schraube 2,5 x 5)



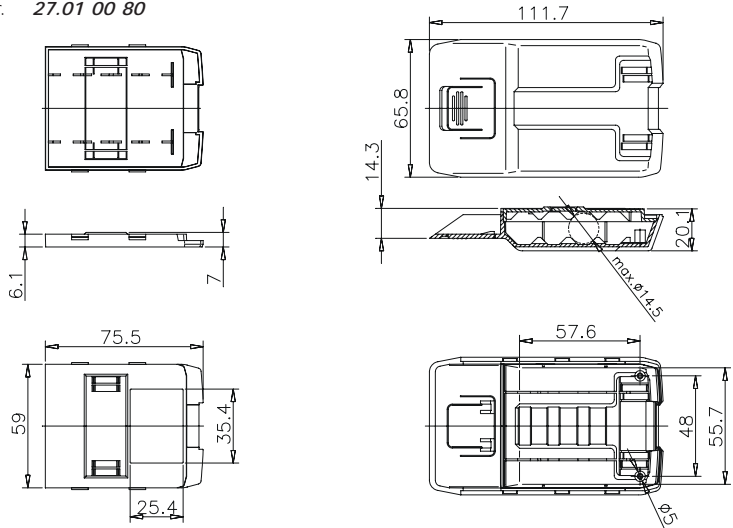
Zubehör



Akkufach leer

bestehend aus Akkufach und Akkufachdeckel
Platz für 4 Mignonzellen (AA) nebeneinander

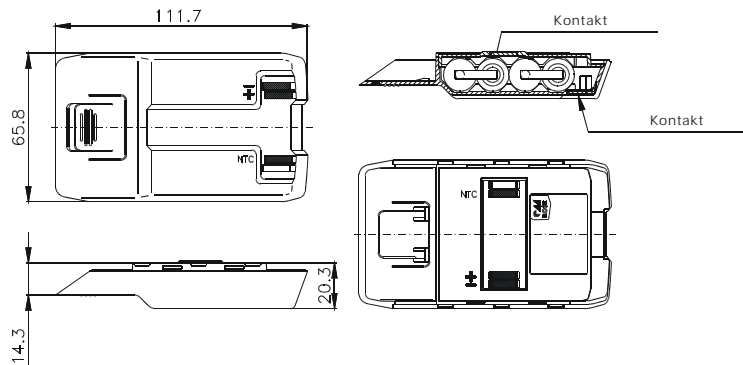
Bestell-Nr. **27.01 00 80**



Akkupack

Ni-Cd Wechselakku komplett konfektioniert

Ausführung	Nennspannung (V)	Kapazität (mAh)	Bestell-Nr.
Akkupack NiCD	4,8	1000	27.01 00 81
AkkupackNiMH	4,8	1650	85.80 00 11
Akkupack NiMH	4,8	2100	85.80 00 15



Batteriehalter

zur Befestigung in der Unterschale für 9V Monoblock.

Bestell-Nr. **27.01 00 94**

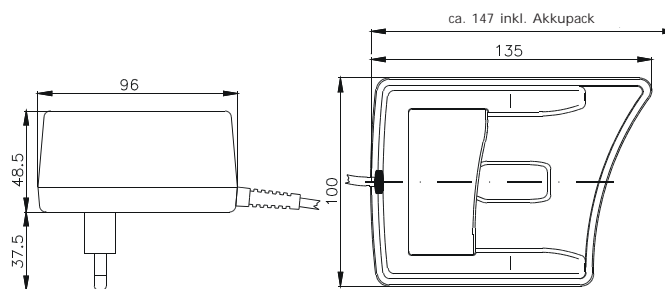
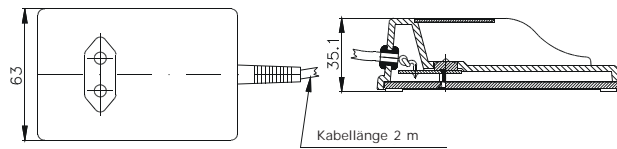
Zubehör



Akku-Ladestation

Schnellladegerät für Akkupack 27.01 00 81

Anschlussspannung	Bestell-Nr.
230 V mit Eurostecker	27.01 00 86
ohne Steckerladegerät	27.01 00 88



Steckerladegerät

mit Euro-Primäradapter

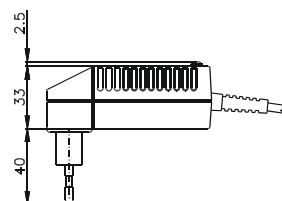
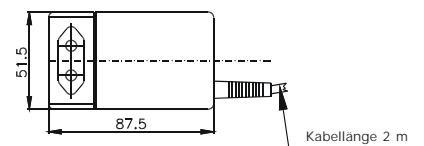
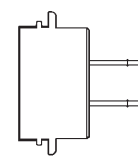
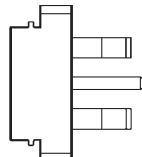
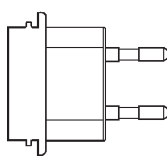
Bestell-Nr. 85.80 00 07

Zubehör	Bestell-Nr.
UK-Primäradapter	85.80 00 16
USA/Japan-Primäradapter	85.80 00 08

Euro

UK

USA/Japan

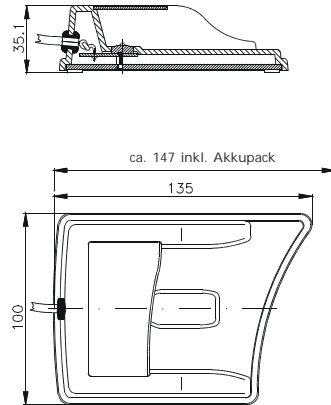


Zubehör



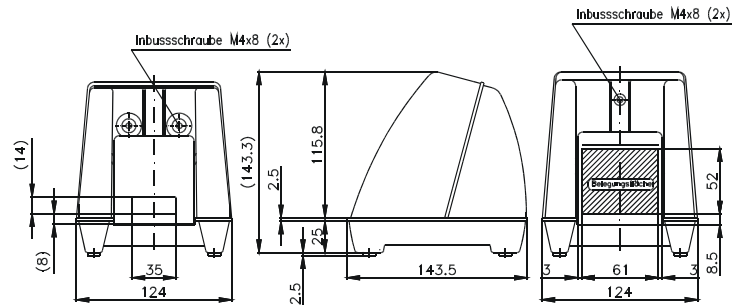
Akku-Ladestation
für Steckerladegerät (85.80 00 07)

Bestell-Nr. **85.80 00 10**



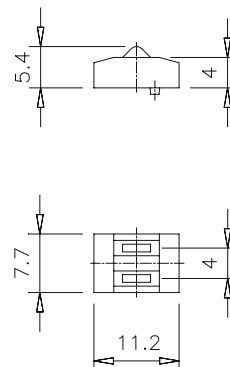
Dockingstation
Bei Parallelbetrieb beider Ladeschächte zusätzliches Steckerladegerät erforderlich

Ausführung	Bestell-Nr.
ohne Steckerladegerät	27.01 00 96
mit Steckerladegerät	27.01 00 97



Federkontakt 2-polig
Gegenkontakte für das Akkupack (Firma Bourns, Typ 70ADJ002ML1), zum Einbau in die Unterhalb-
schale des Gehäuses

Bestell-Nr. **27.01 00 82**



Zubehör

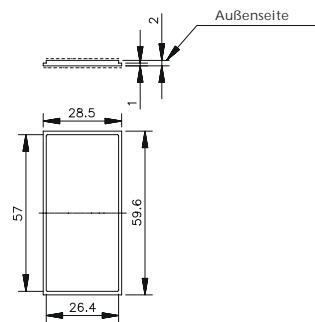


Kopfblende

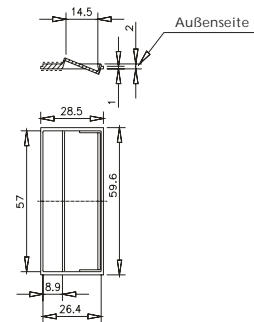
Ausführung	Bestell-Nr.
gestuft in Gehäusefarbe	27.01 00 85
gestuft transparent klar	27.01 00 89
gestuft für infrarot	27.01 00 87
gerade in Gehäusefarbe	27.01 00 91
gerade transparent klar	27.01 00 92
gerade für infrarot	27.01 00 93

VPE = 1 Stück

gerade



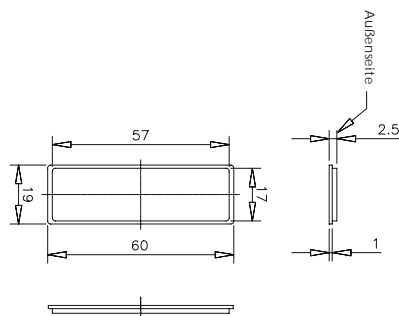
gestuft



Schaftblende

Ausführung	Bestell-Nr.
in Gehäusefarbe	27.01 02 85
transparent klar	27.01 02 86
für infrarot	27.01 02 87

VPE = 1 Stück



Zubehör



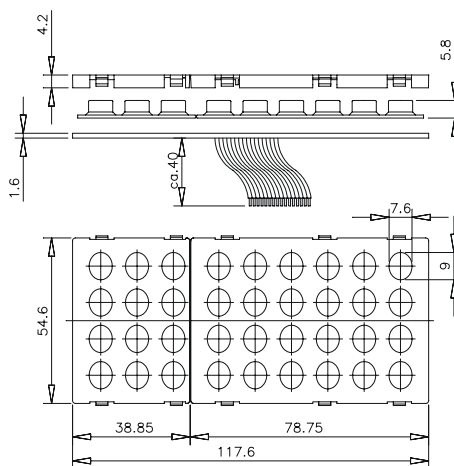
Schaltmattenset

bestehend aus Tastaturblende, Silikonschaltmatte und Tastaturplatine mit Anschlusskabel

für Typ	Tastenzahl	Bestell-Nr.
Taguan 180/230	12*/**	27.01 00 95
Taguan 180	24**	27.01 04 81
Taguan 230	36	27.01 06 81

* Bearbeitung der Oberschale für das Flachbandkabel berücksichtigen.

** Höhenunterschied bei Kombination mit geschlossener Blende



Displaybefestigungsset

zur variablen Befestigung von Displays

für Typ	Bestell-Nr.
Taguan 180	27.01 04 80
Taguan 230	27.01 06 80



Handschlaufe

über Klettverschluss individuell einstellbar, bestehend aus Halteband, Adapter und Schrauben

für Typ	Bestell-Nr.
Taguan 180	27.01 04 84
Taguan 230	27.01 06 84



Gelenkschlaufe

Schutz vor Herunterfallen oder als Tragehilfe

Bestell-Nr. **27.01 00 83**