



M16 Steckverbinder IP 40

M16 connectors IP 40

Kabelsteckverbinder

- Steckverbinder mit Schraubverriegelung nach IEC 60130-9
- Schutzart IP40 ¹⁾
- Gute EMV Eigenschaften
- Steckverbindermontage mit Linsenschraube
- Winkelstellung bei Metallgehäuse in 4 Stellungen einstellbar

Cable Connector

- Connector with screw locking according to IEC 60130-9
- Degree of protection IP40 ¹⁾
- Good EMI characteristics
- Connector assembling with countersunk head screw
- Angled connector adjustable in 4 angled positions (only metal housings)



Aufbau des Steckverbinders:
Construction of the connector:

Version mit Kabelklemme
Version with cable clamp

Version mit Lötöse
Version with solder eye ring

Winkelstecker Kunststoffausführung
Male angled connector, plastic version

Winkelstecker Metallausführung
Male angled connector, metal version



- ü
- Ti
- SI IP40
- SI IP67
- Bejonett
- MPP IP67
- PP IP67
- M9 IP40
- M9 IP67
- SI IP67
- Bejonett
- PP IP67
- M16 IP40
- M16 IP67
- M23
- Bejonett
- M25
- RD24
- RD30
- M5
- M8
- M12-A
- VL
- Verteiler
- M12-B
- M12-D
- M12-US
- M18
- 7/8"
- BFA
- BFB
- BFC
- R

Miniatursteckverbinder Serie 581 Miniature connectors series 581

Bezeichnung
Description

Kabelstecker mit Lötöse, schirmbar,
Kabeldurchlass 4–6 mm
Male cable connector with solder eye ring, shieldable,
cable outlet 4–6 mm

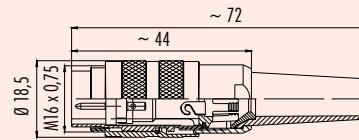
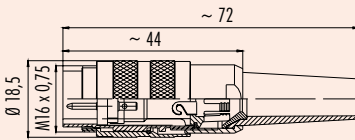
Abbildung
Figure



Kabelstecker mit Lötöse, schirmbar,
Kabeldurchlass 6–8 mm
Male cable connector with solder eye ring, shieldable,
cable outlet 6–8 mm



Maßzeichnung
Drawing



Bestell-Nr.
Ordering-No.

Polzahl Contacts	versilberte Kontakte silver plated contacts	vergoldete Kontakte gold plated contacts
2	99-2001-00-02	99-2001-09-02
3 DIN	99-2005-00-03	99-2005-09-03
4	99-2009-00-04	99-2009-09-04
5	99-2013-00-05	99-2013-09-05
5 (Stereo)	99-2017-00-05	99-2017-09-05
6 DIN	99-2021-00-06	99-2021-09-06
7	99-2025-00-07	99-2025-09-07
7 DIN	99-2581-00-07	- ¹⁾
8 DIN	99-2061-00-08	99-2061-09-08
12	-	99-2029-00-12
14	-	99-2033-00-14
16	-	99-2037-00-16
19	-	99-2041-00-19
24	-	-

Polzahl Contacts	versilberte Kontakte silver plated contacts	vergoldete Kontakte gold plated contacts
2	99-2001-02-02	99-2001-92-02
3 DIN	99-2005-02-03	99-2005-92-03
4	99-2009-02-04	99-2009-92-04
5	99-2013-02-05	99-2013-92-05
5 (Stereo)	99-2017-02-05	99-2017-92-05
6 DIN	99-2021-02-06	99-2021-92-06
7	99-2025-02-07	99-2025-92-07
7 DIN	- ¹⁾	- ¹⁾
8 DIN	99-2061-02-08	99-2061-92-08
12	-	99-2029-02-12
14	-	99-2033-02-14
16	-	99-2037-02-16
19	-	99-2041-02-19
24	-	99-2045-02-24

Technische Daten
Specifications

	2	3 DIN	4	5	5 (Stereo)	6 DIN	7	7 DIN	8 DIN	12	14	19	24			
Polzahl	2	3 DIN	4	5	5 (Stereo)	6 DIN	7	7 DIN	8 DIN	12	14	19	24	Number of contacts		
Steckverbinder Verriegelung	schraub/screw													Connector locking system		
Anschlussart	löten/solder													Termination		
Anschlussquerschnitt	max. 0,75 mm ² (max. AWG 20)						max. 0,25 mm ² (max. AWG 24)						0,14 mm ² (26)	Wire gauge		
Kabeldurchlass	4–6 mm (PG 7)/6–8 mm (PG 9)													Cable outlet		
Schutzart	IP40													Degree of protection		
Mechanische Lebensdauer	> 500 Steckzyklen/> 500 mating cycles													Mechanical operation		
Obere Grenztemperatur	+ 85 °C													Upper temperature		
Untere Grenztemperatur	- 40 °C													Lower temperature		
Bemessungsspannung	250 V (32 V)			60 V (32V)			250V (32V)			125V (32V)			60 V (32 V)			Rated voltage
Bemessungs-Stoßspannung	1500 V			500 V			1500 V			800 V			500 V			Rated impulse voltage
Verschmutzungsgrad	1 (2) ²⁾													Pollution degree		
Überspannungskategorie	I (II) ²⁾													Overvoltage categorie		
Isolierstoffgruppe	III													Material group		
Bemessungsstrom (40 °C)	7 A			6 A			5 A			3 A			1 A			Rated current (40 °C)
Durchgangswiderstand	≤ 5 mΩ													≤ 3 mΩ	Contact resistance	
Material Kontakt	CuZn (Messing/brass)													Material of contact		
Kontaktoberfläche	Ag (Silber/silver)						Au (Gold/gold)							Contact plating		
Material Kontaktkörper	PBT (UL 94 V-0)													Material of contact body		
Material Gehäuse	CuZn (Messing, vernickelt/brass, nickel plated)													Material of housing		

Miniatursteckverbinder Serie 581

Miniature connectors series 581

Bezeichnung
Description

Abbildung
Figure

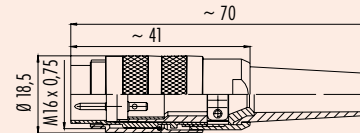
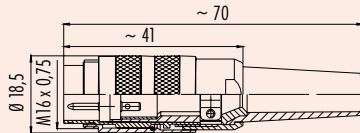
Kabelstecker mit Kabelklemme, schirmbar,
Kabeldurchlass 4–6 mm
Male cable connector with cable clamp, shieldable,
cable outlet 4–6 mm



Kabelstecker mit Kabelklemme, schirmbar,
Kabeldurchlass 6–8 mm
Male cable connector with cable clamp, shieldable,
cable outlet 6–8 mm



Maßzeichnung
Drawing



Bestell-Nr.
Ordering-No.

Polzahl Contacts	versilberte Kontakte silver plated contacts	vergoldete Kontakte gold plated contacts
2	99-2001-10-02	99-2001-19-02
3 DIN	99-2005-10-03	- ¹⁾
4	99-2009-10-04	- ¹⁾
5	99-2013-10-05	99-2013-19-05
5 (Stereo)	99-2017-10-05	- ¹⁾
6 DIN	99-2021-10-06	- ¹⁾
7	99-2025-10-07	99-2025-19-07
7 DIN	- ¹⁾	- ¹⁾
8 DIN	99-2061-10-08	- ¹⁾
12	-	99-2029-10-12
14	-	99-2033-10-14
16	-	99-2037-10-16
19	-	99-2041-10-19
24	-	-

Polzahl Contacts	versilberte Kontakte silver plated contacts	vergoldete Kontakte gold plated contacts
2	99-2001-20-02	99-2001-29-02
3 DIN	99-2005-20-03	99-2005-29-03
4	99-2009-20-04	99-2009-29-04
5	99-2013-20-05	99-2013-29-05
5 (Stereo)	99-2017-20-05	- ¹⁾
6 DIN	99-2021-20-06	99-2021-29-06
7	99-2025-20-07	99-2025-29-07
7 DIN	- ¹⁾	- ¹⁾
8 DIN	99-2061-20-08	99-2061-29-08
12	-	99-2029-20-12
14	-	99-2033-20-14
16	-	99-2037-20-16
19	-	99-2041-20-19
24	-	99-2045-20-24

Technische Daten
Specifications

Polzahl	2	3 DIN	4	5	5 (Stereo)	6 DIN	7	7 DIN	8 DIN	12	14	19	24	Number of contacts	
Steckverbinder Verriegelung	schraub/screw													Connector locking system	
Anschlussart	löten/solder													Termination	
Anschlussquerschnitt	max. 0,75 mm ² (max. AWG 20)									max. 0,25 mm ² (max. AWG 24)		0,14 mm ² (26)		Wire gauge	
Kabeldurchlass	4-6 mm (PG 7)/6-8 mm (PG 9)													Cable outlet	
Schutzart	IP40													Degree of protection	
Mechanische Lebensdauer	> 500 Steckzyklen/> 500 mating cycles													Mechanical operation	
Obere Grenztemperatur	+ 85 °C													Upper temperature	
Untere Grenztemperatur	- 40 °C													Lower temperature	
Bemessungsspannung	250 V (32 V)			60V (32V)		250V (32V)		125V (32V)		60 V (32 V)				Rated voltage	
Bemessungsstoßspannung	1500 V			500 V		1500 V		800 V		500 V				Rated impulse voltage	
Verschmutzungsgrad	1 (2) ²⁾													Pollution degree	
Überspannungskategorie	I (II) ²⁾													Overvoltage categorie	
Isolierstoffgruppe	III													Material group	
Bemessungsstrom (40°C)	7 A			6 A			5 A			3 A		1 A		Rated current (40 °C)	
Durchgangswiderstand	≤ 5 mΩ													≤ 3 mΩ	Contact resistance
Material Kontakt	CuZn (Messing/brass)													Material of contact	
Kontaktoberfläche	Ag (Silber/silver)						Au (Gold/gold)						Contact plating		
Material Kontaktkörper	PBT (UL 94 V-0)													Material of contact body	
Material Gehäuse	CuZn (Messing, vernickelt/brass, nickel plated)													Material of housing	

¹⁾ Auf Anfrage / ¹⁾ Upon request

²⁾ Bei Verschm.grad 2, Übersp.kat. II reduzierte Bemessungsspannung 32 V./ ²⁾ In case of pollution degree 2, overvoltage category II rated voltage is reduced to 32 V.

Miniatursteckverbinder Serie 581

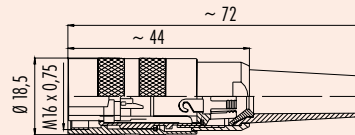
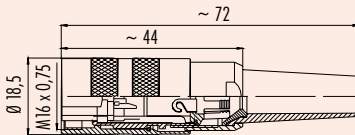
Miniature connectors series 581

Bezeichnung
Description

Kabeldose mit Lötöse, schirmbar,
 Kabeldurchlass 4-6 mm
*Female cable connector with solder eye ring, shieldable,
 cable outlet 4-6 mm*

Abbildung
Figure


Kabeldose mit Lötöse, schirmbar,
 Kabeldurchlass 6-8 mm
*Female cable connector with solder eye ring, shieldable,
 cable outlet 6-8 mm*


Maßzeichnung
Drawing

Bestell-Nr.
Ordering-No.

Polzahl Contacts	versilberte Kontakte silver plated contacts	vergoldete Kontakte gold plated contacts
2	99-2002-00-02	99-2002-09-02
3 DIN	99-2006-00-03	99-2006-09-03
4	99-2010-00-04	99-2010-09-04
5	99-2014-00-05	99-2014-09-05
5 (Stereo)	99-2018-00-05	99-2018-09-05
6 DIN	99-2022-00-06	99-2022-09-06
7	99-2026-00-07	99-2026-09-07
7 DIN	99-2582-00-07	- ¹⁾
8 DIN	99-2062-00-08	99-2062-09-08
12	-	99-2030-00-12
14	-	99-2034-00-14
16	-	99-2038-00-16
19	-	99-2042-00-19
24	-	-

Polzahl Contacts	versilberte Kontakte silver plated contacts	vergoldete Kontakte gold plated contacts
2	99-2002-02-02	99-2002-92-02
3 DIN	99-2006-02-03	99-2006-92-03
4	99-2010-02-04	99-2010-92-04
5	99-2014-02-05	99-2014-92-05
5 (Stereo)	99-2018-02-05	99-2018-92-05
6 DIN	99-2022-02-06	99-2022-92-06
7	99-2026-02-07	99-2026-92-07
7 DIN	- ¹⁾	- ¹⁾
8 DIN	99-2062-02-08	99-2062-92-08
12	-	99-2030-02-12
14	-	99-2034-02-14
16	-	99-2038-02-16
19	-	99-2042-02-19
24	-	99-2046-02-24

Technische Daten
Specifications

Polzahl	2	3 DIN	4	5	5 (Stereo)	6 DIN	7	7 DIN	8 DIN	12	14	19	24	Number of contacts		
Steckverbinder Verriegelung	schraub/screw													Connector locking system		
Anschlussart	löten/solder													Termination		
Anschlussquerschnitt	max. 0,75 mm ² (max. AWG 20)						max. 0,25 mm ² (max. AWG 24)						0,14 mm ² (26)	Wire gauge		
Kabeldurchlass	4-6 mm (PG 7)/6-8 mm (PG 9)													Cable outlet		
Schutzart	IP40													Degree of protection		
Mechanische Lebensdauer	> 500 Steckzyklen/> 500 mating cycles													Mechanical operation		
Obere Grenztemperatur	+ 85 °C													Upper temperature		
Untere Grenztemperatur	- 40 °C													Lower temperature		
Bemessungsspannung	250 V (32 V)			60V (32V)			250V (32V)			125V (32V)			60 V (32 V)			Rated voltage
Bemessungs-Stoßspannung	1500 V			500 V			1500 V			800 V			500 V			Rated impulse voltage
Verschmutzungsgrad	1 (2) ²⁾													Pollution degree		
Überspannungskategorie	I (II) ²⁾													Overvoltage categorie		
Isolierstoffgruppe	III													Material group		
Bemessungsstrom (40 °C)	7 A			6 A			5 A			3 A			1 A			Rated current (40 °C)
Durchgangswiderstand	≤ 5 mΩ						≤ 3 mΩ									Contact resistance
Material Kontakt	CuSn (Bronze/bronze)													Material of contact		
Kontaktoberfläche	Ag (Silber/silver)						Au (Gold/gold)									Contact plating
Material Kontaktkörper	PBT (UL 94 V-0)													Material of contact body		
Material Gehäuse	CuZn (Messing, vernickelt/brass, nickel plated)													Material of housing		

Miniatursteckverbinder Serie 581
Miniature connectors series 581

Bezeichnung
Description

Abbildung
Figure

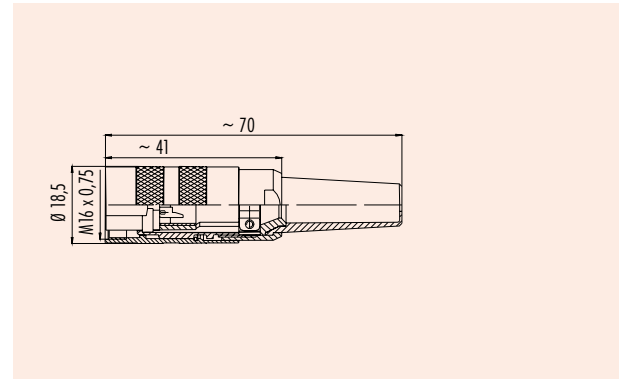
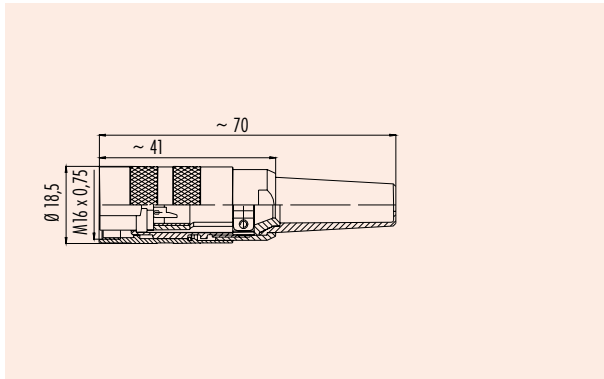
Kabeldose mit Kabelklemme, schirmbar,
Kabeldurchlass 4-6 mm
Female cable connector with cable clamp, shieldable,
cable outlet 4-6 mm



Kabeldose mit Kabelklemme, schirmbar,
Kabeldurchlass 6-8 mm
Female cable connector with cable clamp, shieldable,
cable outlet 6-8 mm



Maßzeichnung
Drawing



Bestell-Nr.
Ordering-No.

Polzahl Contacts	versilberte Kontakte silver plated contacts	vergoldete Kontakte gold plated contacts
2	99-2002-10-02	99-2002-19-02
3 DIN	99-2006-10-03	- ¹⁾
4	99-2010-10-04	- ¹⁾
5	99-2014-10-05	99-2014-19-05
5 (Stereo)	99-2018-10-05	- ¹⁾
6 DIN	99-2022-10-06	- ¹⁾
7	99-2026-10-07	99-2026-19-07
7 DIN	- ¹⁾	- ¹⁾
8 DIN	99-2062-10-08	- ¹⁾
12	-	99-2030-10-12
14	-	99-2034-10-14
16	-	99-2038-10-16
19	-	99-2042-10-19
24	-	-

Polzahl Contacts	versilberte Kontakte silver plated contacts	vergoldete Kontakte gold plated contacts
2	99-2002-20-02	99-2002-29-02
3 DIN	99-2006-20-03	99-2006-29-03
4	99-2010-20-04	99-2010-29-04
5	99-2014-20-05	99-2014-29-05
5 (Stereo)	99-2018-20-05	- ¹⁾
6 DIN	99-2022-20-06	99-2022-29-06
7	99-2026-20-07	99-2026-29-07
7 DIN	- ¹⁾	- ¹⁾
8 DIN	99-2062-20-08	99-2062-29-08
12	-	99-2030-20-12
14	-	99-2034-20-14
16	-	99-2038-20-16
19	-	99-2042-20-19
24	-	99-2046-20-24

Technische Daten
Specifications

Polzahl	2	3 DIN	4	5	5 (Stereo)	6 DIN	7	7 DIN	8 DIN	12	14	19	24	Number of contacts	
Steckverbinder Verriegelung	schraub/screw													Connector locking system	
Anschlussart	löten/solder													Termination	
Anschlussquerschnitt	max. 0,75 mm ² (max. AWG 20)									max. 0,25 mm ² (max. AWG 24)		0,14 mm ² (26)		Wire gauge	
Kabeldurchlass	4-6 mm (PG 7)/6-8 mm (PG 9)													Cable outlet	
Schutzart	IP40													Degree of protection	
Mechanische Lebensdauer	> 500 Steckzyklen/> 500 mating cycles													Mechanical operation	
Obere Grenztemperatur	+ 85 °C													Upper temperature	
Untere Grenztemperatur	- 40 °C													Lower temperature	
Bemessungsspannung	250 V (32 V)			60V (32V)		250V (32V)		125V (32V)		60 V (32 V)				Rated voltage	
Bemessungs-Stoßspannung	1500 V			500 V		1500 V		800 V		500 V				Rated impulse voltage	
Verschmutzungsgrad	1 (2) ²⁾													Pollution degree	
Überspannungskategorie	I (II) ²⁾													Overvoltage categorie	
Isolierstoffgruppe	III													Material group	
Bemessungsstrom (40°C)	7 A			6 A			5 A			3 A		1 A		Rated current (40 °C)	
Durchgangswiderstand	≤ 5 mΩ													≤ 3 mΩ	Contact resistance
Material Kontakt	CuSn (Bronze/bronze)													Material of contact	
Kontaktoberfläche	Ag (Silber/silver)						Au (Gold/gold)						Contact plating		
Material Kontaktkörper	PBT (UL 94 V-0)													Material of contact body	
Material Gehäuse	CuZn (Messing, vernickelt/brass, nickel plated)													Material of housing	

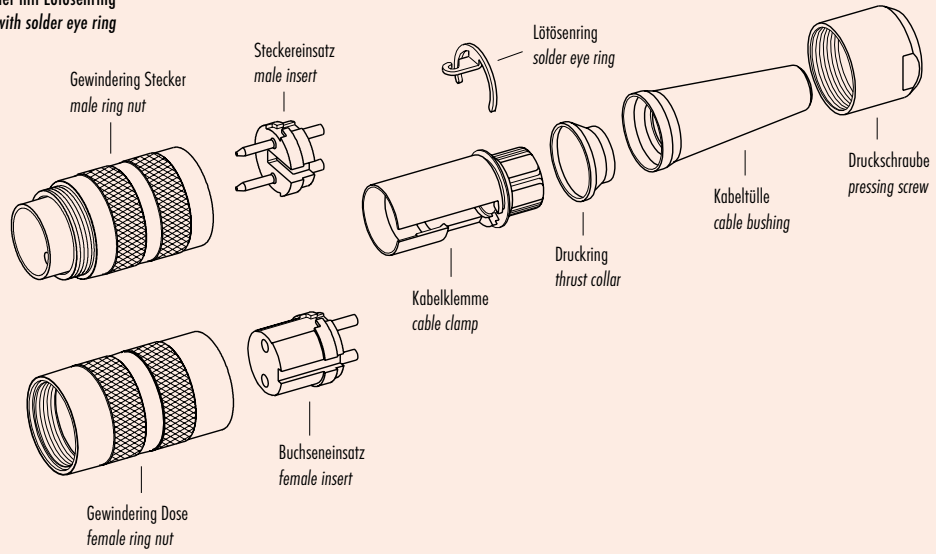
¹⁾ Auf Anfrage / ¹⁾ Upon request

²⁾ Bei Verschm.grad 2, Übersp.kat. II reduzierte Bemessungsspannung 32 V./ ²⁾ In case of pollution degree 2, overvoltage category II rated voltage is reduced to 32 V.

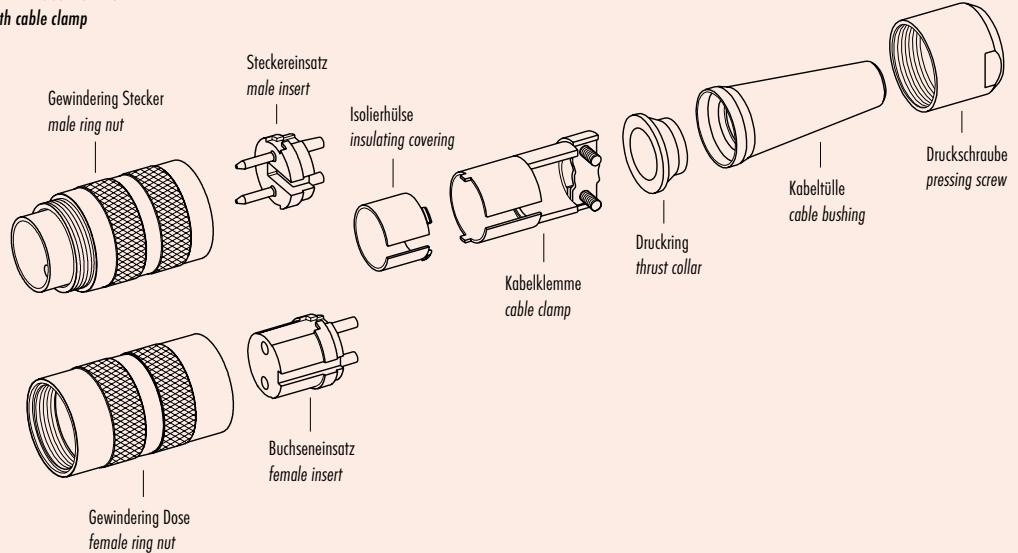
Miniatursteckverbinder Serie 581
Miniature connectors series 581

Einzelteildarstellung
 Component part drawing

Kabelsteckverbinder mit Lötösenring
 Cable connectors with solder eye ring



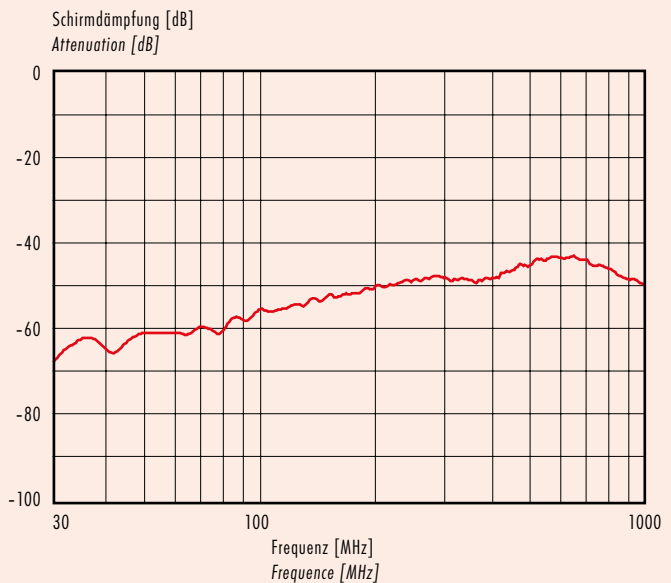
Kabelsteckverbinder mit Kabelklemme
 Cable connectors with cable clamp



Kennlinien
 Ratings

Schirmdämpfungskurve nach DIN 47 250-6
 für Kabelsteckverbinder mit Kabelklemme,
 (Kabeltyp IEEE 802.3)

Attenuation curve according to DIN 47 250-6
 for cable connectors with cable clamp,
 (cable version IEEE 802.3)



Miniatursteckverbinder Serie 680

Miniature connectors series 680

Bezeichnung
Description

Kabelstecker,
Kabeldurchlass 3-6 mm
Male cable connector,
cable outlet 3-6 mm

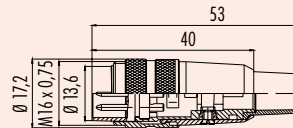
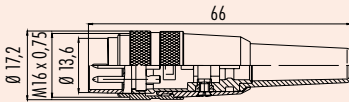
Abbildung
Figure



Kabelstecker,
Kabeldurchlass 6-7,8 mm
Male cable connector,
cable outlet 6-7,8 mm



Maßzeichnung
Drawing



Bestell-Nr.
Ordering-No.

Polzahl Contacts	versilberte Kontakte silver plated contacts	vergoldete Kontakte gold plated contacts
2	09-0301-00-02	09-0301-09-02
3 DIN	09-0305-00-03	09-0305-09-03
4	09-0309-00-04	09-0309-09-04
5	09-0313-00-05	09-0313-09-05
5 (Stereo)	09-0317-00-05	09-0317-09-05
6 DIN	09-0321-00-06	09-0321-09-06
7	09-0325-00-07	09-0325-09-07
7 DIN	09-1581-00-07	-
8 DIN	09-0571-00-08	09-0571-09-08
12	-	09-0329-00-12
14	-	09-0341-00-14
16	-	09-0337-00-16
19	-	09-0343-00-19
24	-	-

Polzahl Contacts	versilberte Kontakte silver plated contacts	vergoldete Kontakte gold plated contacts
2	09-0301-02-02	09-0301-92-02
3 DIN	09-0305-02-03	09-0305-92-03
4	09-0309-02-04	09-0309-92-04
5	09-0313-02-05	09-0313-92-05
5 (Stereo)	09-0317-02-05	09-0317-92-05
6 DIN	09-0321-02-06	09-0321-92-06
7	09-0325-02-07	09-0325-92-07
7 DIN	-	-
8 DIN	09-0571-02-08	09-0571-92-08
12	-	09-0329-02-12
14	-	09-0341-02-14
16	-	09-0337-02-16
19	-	09-0343-02-19
24	-	09-0345-02-24

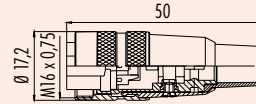
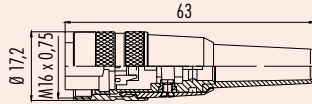
Technische Daten
Specifications

Polzahl	2	3 DIN	4	5	5 (Stereo)	6 DIN	7	7 DIN	8 DIN	12	14	19	24	Number of contacts	
Steckverbinder Verriegelung	schraub/screw													Connector locking system	
Anschlussart	löten/solder													Termination	
Anschlussquerschnitt	max. 0,75 mm ² (max. AWG 20)						max. 0,25 mm ² (max. AWG 24)				0,14 mm ² (26)			Wire gauge	
Kabeldurchlass	3-6 mm/6-7,8 mm													Cable outlet	
Schutzart	IP40													Degree of protection	
Mechanische Lebensdauer	> 500 Steckzyklen/> 500 mating cycles													Mechanical operation	
Obere Grenztemperatur	+ 85 °C													Upper temperature	
Untere Grenztemperatur	- 40 °C													Lower temperature	
Bemessungsspannung	250 V (32 V)			60 V (32V)		250V (32V)		125V (32V)		60 V (32 V)				Rated voltage	
Bemessungs-Stoßspannung	1500 V			500 V		1500 V		800 V		500 V				Rated impulse voltage	
Verschmutzungsgrad	1 (2) ¹⁾													Pollution degree	
Überspannungskategorie	I (II) ¹⁾													Overvoltage categorie	
Isolierstoffgruppe	III													Material group	
Bemessungsstrom (40 °C)	7 A			6 A			5 A			3 A			1 A		Rated current (40 °C)
Durchgangswiderstand	≤ 5 mΩ													≤ 3 mΩ	Contact resistance
Material Kontakt	CuZn (Messing/brass)													Material of contact	
Kontaktoberfläche	Ag (Silber/silver)						Au (Gold/gold)						Contact plating		
Material Kontaktkörper	PBT (UL 94 V-0)													Material of contact body	
Material Gehäuse	PA (UL 94 HB)													Material of housing	

Miniatursteckverbinder Serie 680
Miniature connectors series 680
Bezeichnung
Description
Abbildung
Figure

 Kabeldose,
 Kabeldurchlass 3-6 mm
 Female cable connector,
 cable outlet 3-6 mm

 Kabeldose,
 Kabeldurchlass 6-7,8 mm
 Female cable connector,
 cable outlet 6-7,8 mm

Maßzeichnung
Drawing

Bestell-Nr.
Ordering-No.

Polzahl Contacts	versilberte Kontakte silver plated contacts	vergoldete Kontakte gold plated contacts
2	09-0302-00-02	09-0302-09-02
3 DIN	09-0306-00-03	09-0306-09-03
4	09-0310-00-04	09-0310-09-04
5	09-0314-00-05	09-0314-09-05
5 (Stereo)	09-0318-00-05	09-0318-09-05
6 DIN	09-0322-00-06	09-0322-09-06
7	09-0326-00-07	09-0326-09-07
7 DIN	09-1582-00-07	-
8 DIN	09-0572-00-08	09-0572-09-08
12	-	09-0330-00-12
14	-	09-0342-00-14
16	-	09-0338-00-16
19	-	09-0344-00-19
24	-	-

Polzahl Contacts	versilberte Kontakte silver plated contacts	vergoldete Kontakte gold plated contacts
2	09-0302-02-02	09-0302-92-02
3 DIN	09-0306-02-03	09-0306-92-03
4	09-0310-02-04	09-0310-92-04
5	09-0314-02-05	09-0314-92-05
5 (Stereo)	09-0318-02-05	09-0318-92-05
6 DIN	09-0322-02-06	09-0322-92-06
7	09-0326-02-07	09-0326-92-07
7 DIN	-	-
8 DIN	09-0572-02-08	09-0572-92-08
12	-	09-0330-02-12
14	-	09-0342-02-14
16	-	09-0338-02-16
19	-	09-0344-02-19
24	-	09-0346-02-24

Technische Daten
Specifications

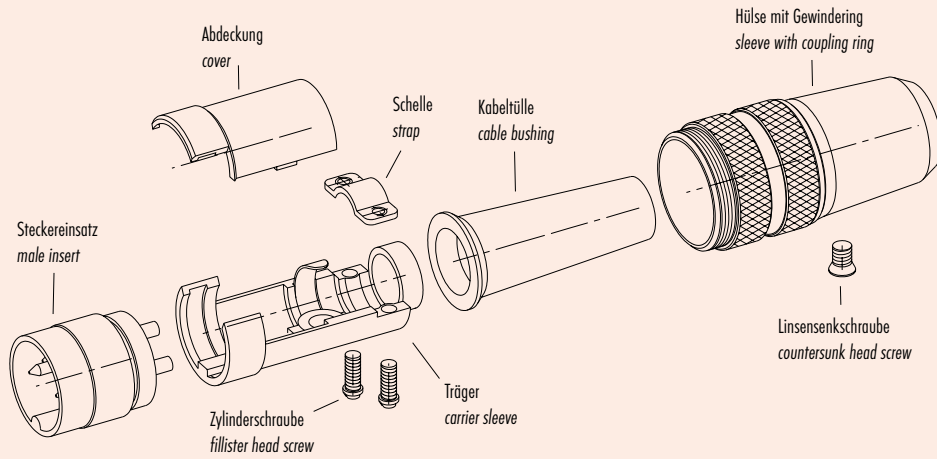
Polzahl	2	3 DIN	4	5	5 (Stereo)	6 DIN	7	7 DIN	8 DIN	12	14	19	24	Number of contacts
Steckverbinder Verriegelung	schraub/screw													Connector locking system
Anschlussart	löten/solder													Termination
Anschlussquerschnitt	max. 0,75 mm ² (max. AWG 20)						max. 0,25 mm ² (max. AWG 24)				0,14 mm ² (26)			Wire gauge
Kabeldurchlass	3-6 mm/6-7,8 mm													Cable outlet
Schutzart	IP40													Degree of protection
Mechanische Lebensdauer	> 500 Steckzyklen/> 500 mating cycles													Mechanical operation
Obere Grenztemperatur	+ 85 °C													Upper temperature
Untere Grenztemperatur	- 40 °C													Lower temperature
Bemessungsspannung	250 V (32 V)			60V (32V)		250V (32V)		125V (32V)		60 V (32 V)				Rated voltage
Bemessungs-Stoßspannung	1500 V			500 V		1500 V		800 V		500 V				Rated impulse voltage
Verschmutzungsgrad	1 (2) ¹⁾													Pollution degree
Überspannungskategorie	I (II) ¹⁾													Overvoltage categorie
Isolierstoffgruppe	III													Material group
Bemessungsstrom (40°C)	7 A		6 A			5 A			3 A			1 A		Rated current (40 °C)
Durchgangswiderstand	≤ 5 mΩ													Contact resistance
Material Kontakt	CuSn (Bronze/bronze)													Material of contact
Kontaktoberfläche	Ag (Silber/silver)						Au (Gold/gold)						Contact plating	
Material Kontaktkörper	PBT (UL 94 V-0)													Material of contact body
Material Gehäuse	PA (UL 94 HB)													Material of housing

¹⁾ Bei Verschm.grad 2, Übersp.kat. II reduzierte Bemessungsspannung 32 V./ ¹⁾ In case of pollution degree 2, overvoltage category II rated voltage is reduced to 32 V.

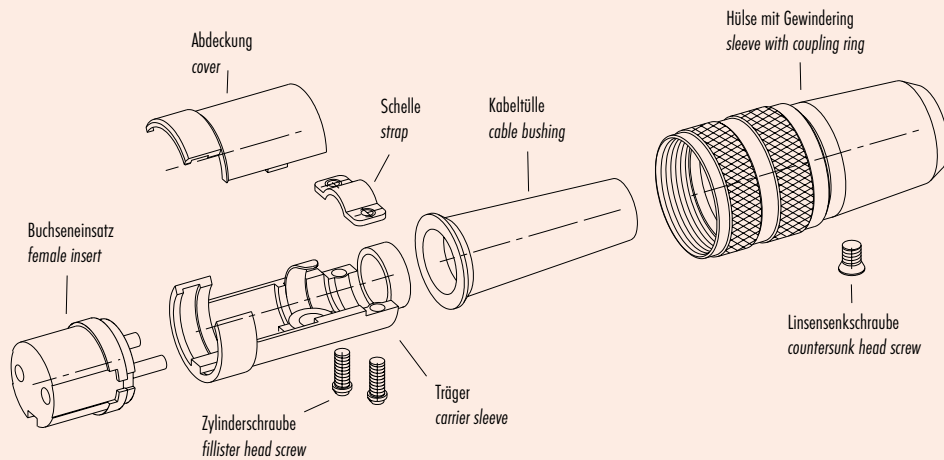
Miniatursteckverbinder Serie 680
Miniature connectors series 680

Einzelteildarstellung
 Component part drawing

Kabelstecker
 Male cable connector



Kabeldose
 Female cable connector



Miniatursteckverbinder Serie 682

Miniature connectors series 682

Bezeichnung
Description

Winkelstecker,
Kabeldurchlass 4-6 mm, Kunststoffausführung
Male angled connector,
cable outlet 4-6 mm, plastic version

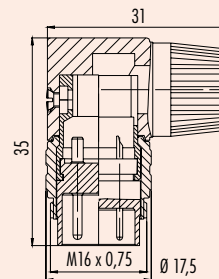
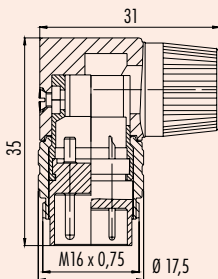
Abbildung
Figure



Winkelstecker,
Kabeldurchlass 6-8 mm, Kunststoffausführung
Male angled connector,
cable outlet 6-8 mm, plastic version



Maßzeichnung
Drawing



Bestell-Nr.
Ordering-No.

Polzahl Contacts	versilberte Kontakte silver plated contacts	vergoldete Kontakte gold plated contacts
2	09-0133-70-02	09-0133-79-02
3 DIN	09-0135-70-03	09-0135-79-03
4	09-0137-70-04	09-0137-79-04
5	09-0139-70-05	09-0139-79-05
5 (Stereo)	09-0141-70-05	09-0141-79-05
6 DIN	09-0143-70-06	09-0143-79-06
7	09-0145-70-07	09-0145-79-07
7 DIN	09-0177-70-07	-
8 DIN	09-0153-70-08	09-0153-79-08
12	-	09-0147-70-12
14	-	09-0161-70-14
16	-	09-0185-70-16
19	-	09-0163-70-19
24	-	-

Polzahl Contacts	versilberte Kontakte silver plated contacts	vergoldete Kontakte gold plated contacts
2	09-0133-72-02	09-0133-78-02
3 DIN	09-0135-72-03	09-0135-78-03
4	09-0137-72-04	09-0137-78-04
5	09-0139-72-05	09-0139-78-05
5 (Stereo)	09-0141-72-05	09-0141-78-05
6 DIN	09-0143-72-06	09-0143-78-06
7	09-0145-72-07	09-0145-78-07
7 DIN	-	-
8 DIN	09-0153-72-08	09-0153-78-08
12	-	09-0147-72-12
14	-	09-0161-72-14
16	-	09-0185-72-16
19	-	09-0163-72-19
24	-	09-0165-72-24

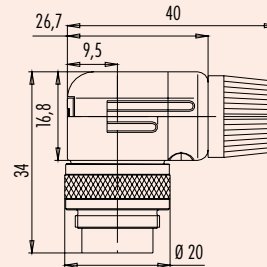
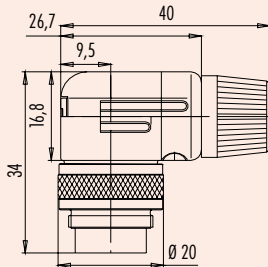
Technische Daten
Specifications

Polzahl	2	3 DIN	4	5	5 (Stereo)	6 DIN	7	7 DIN	8 DIN	12	14	19	24	Number of contacts
Steckverbinder Verriegelung	schraub/screw													Connector locking system
Anschlussart	löten/solder													Termination
Anschlussquerschnitt	max. 0,75 mm ² (max. AWG 20)						max. 0,25 mm ² (max. AWG 24)				0,14 mm ² (26)			Wire gauge
Kabeldurchlass	3-6 mm/6-8 mm													Cable outlet
Schutzart	IP40													Degree of protection
Mechanische Lebensdauer	> 500 Steckzyklen/> 500 mating cycles													Mechanical operation
Obere Grenztemperatur	+ 85 °C													Upper temperature
Untere Grenztemperatur	- 40 °C													Lower temperature
Bemessungsspannung	250 V (32 V)			60V (32V)		250V (32V)		125V (32V)		60 V (32 V)				Rated voltage
Bemessungs-Stoßspannung	1500 V			500 V		1500 V		800 V		500 V				Rated impulse voltage
Verschmutzungsgrad	1 (2) ¹⁾													Pollution degree
Überspannungskategorie	I (II) ¹⁾													Overvoltage categorie
Isolierstoffgruppe	III													Material group
Bemessungsstrom (40 °C)	7 A		6 A			5 A			3 A		1 A			Rated current (40 °C)
Durchgangswiderstand	≤ 5 mΩ													Contact resistance
Material Kontakt	CuZn (Messing/brass)													Material of contact
Kontaktoberfläche	Ag (Silber/silver)						Au (Gold/gold)							Contact plating
Material Kontaktkörper	PBT (UL 94 V-0)													Material of contact body
Material Gehäuse	PA (UL 94 HB)													Material of housing

Miniatursteckverbinder Serie 682
Miniature connectors series 682
Bezeichnung
Description
Abbildung
Figure

 Winkelstecker, schirmbar,
 Kabeldurchlass 4-6 mm, Metallausführung
*Male angled connector, shieldable,
 cable outlet 4-6 mm, metal version*

 Winkelstecker, schirmbar,
 Kabeldurchlass 6-8 mm, Metallausführung
*Male angled connector, shieldable,
 cable outlet 6-8 mm, metal version*

Maßzeichnung
Drawing

Bestell-Nr.
Ordering-No.

Polzahl Contacts	versilberte Kontakte silver plated contacts	vergoldete Kontakte gold plated contacts
2	99-0133-10-02	-
3 DIN	99-0135-10-03	-
4	99-0137-10-04	-
5	99-0139-10-05	-
5 (Stereo)	99-0141-10-05	-
6 DIN	99-0143-10-06	-
7	99-0145-10-07	-
7 DIN	99-0177-10-07	-
8 DIN	99-0153-10-08	-
12	-	99-0147-10-12
14	-	99-0161-10-14
16	-	-
19	-	99-0163-10-19
24	-	-

Polzahl Contacts	versilberte Kontakte silver plated contacts	vergoldete Kontakte gold plated contacts
2	99-0133-12-02	-
3 DIN	99-0135-12-03	-
4	99-0137-12-04	-
5	99-0139-12-05	-
5 (Stereo)	99-0141-12-05	-
6 DIN	99-0143-12-06	-
7	99-0145-12-07	-
7 DIN	-	-
8 DIN	99-0153-12-08	-
12	-	99-0147-12-12
14	-	99-0161-12-14
16	-	-
19	-	99-0163-12-19
24	-	99-0165-12-24

Technische Daten
Specifications

Polzahl	2	3 DIN	4	5	5 (Stereo)	6 DIN	7	7 DIN	8 DIN	12	14	19	24	Number of contacts
Steckverbinder Verriegelung	schraub/screw													Connector locking system
Anschlussart	löten/solder													Termination
Anschlussquerschnitt	max. 0,75 mm ² (max. AWG 20)									max. 0,25 mm ² (max. AWG 24)		0,14 mm ² (26)		Wire gauge
Kabeldurchlass	3-6 mm/6-8 mm													Cable outlet
Schutzart	IP40													Degree of protection
Mechanische Lebensdauer	> 500 Steckzyklen/> 500 mating cycles													Mechanical operation
Obere Grenztemperatur	+ 85 °C													Upper temperature
Untere Grenztemperatur	- 40 °C													Lower temperature
Bemessungsspannung	250 V (32 V)			60V (32V)		250V (32V)		125V (32V)		60 V (32 V)				Rated voltage
Bemessungs-Stoßspannung	1500 V			500 V		1500 V		800 V		500 V				Rated impulse voltage
Verschmutzungsgrad	1 (2) ¹⁾													Pollution degree
Überspannungskategorie	I (II) ¹⁾													Overvoltage categorie
Isolierstoffgruppe	III													Material group
Bemessungsstrom (40°C)	7 A		6 A			5 A			3 A		1 A			Rated current (40 °C)
Durchgangswiderstand	≤ 5 mΩ													Contact resistance
Material Kontakt	CuZn (Messing/brass)													Material of contact
Kontaktoberfläche	Ag (Silber/silver)						Au (Gold/gold)						Contact plating	
Material Kontaktkörper	PBT (UL 94 V-0)													Material of contact body
Material Gehäuse	PA (UL 94 HB)													Material of housing

¹⁾ Bei Verschm.grad 2, Übersp.kat. II reduzierte Bemessungsspannung 32 V./ ¹⁾ In case of pollution degree 2, overvoltage category II rated voltage is reduced to 32 V.

Miniatursteckverbinder Serie 682
Miniature connectors series 682

Bezeichnung
Description

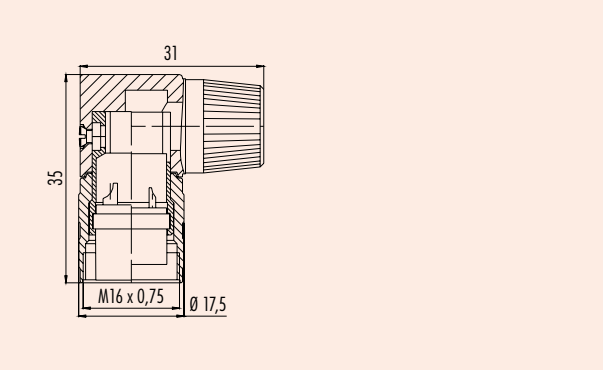
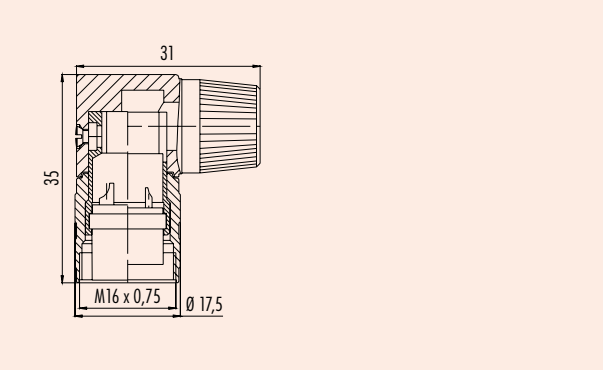
Winkeldose,
Kabeldurchlass 4-6 mm, Kunststoffausführung
Female angled connector,
cable outlet 4-6 mm, plastic version

Winkeldose,
Kabeldurchlass 6-8 mm, Kunststoffausführung
Female angled connector,
cable outlet 6-8 mm, plastic version

Abbildung
Figure



Maßzeichnung
Drawing



Bestell-Nr.
Ordering-No.

Polzahl Contacts	versilberte Kontakte silver plated contacts	vergoldete Kontakte gold plated contacts
2	09-0134-70-02	09-0134-79-02
3 DIN	09-0136-70-03	09-0136-79-03
4	09-0138-70-04	09-0138-79-04
5	09-0140-70-05	09-0140-79-05
5 (Stereo)	09-0142-70-05	09-0142-79-05
6 DIN	09-0144-70-06	09-0144-79-06
7	09-0146-70-07	09-0146-79-07
7 DIN	09-0178-70-07	-
8 DIN	09-0154-70-08	09-0154-79-08
12	-	09-0148-70-12
14	-	09-0162-70-14
16	-	09-0186-70-16
19	-	09-0164-70-19
24	-	-

Polzahl Contacts	versilberte Kontakte silver plated contacts	vergoldete Kontakte gold plated contacts
2	09-0134-72-02	09-0134-78-02
3 DIN	09-0136-72-03	09-0136-78-03
4	09-0138-72-04	09-0138-78-04
5	09-0140-72-05	09-0140-78-05
5 (Stereo)	09-0142-72-05	09-0142-78-05
6 DIN	09-0144-72-06	09-0144-78-06
7	09-0146-72-07	09-0146-78-07
7 DIN	-	-
8 DIN	09-0154-72-08	09-0154-78-08
12	-	09-0148-72-12
14	-	09-0162-72-14
16	-	09-0186-72-16
19	-	09-0164-72-19
24	-	09-0166-72-24

Technische Daten
Specifications

Polzahl	2	3 DIN	4	5	5 (Stereo)	6 DIN	7	7 DIN	8 DIN	12	14	19	24	Number of contacts	
Steckverbinder Verriegelung	schraub/screw													Connector locking system	
Anschlussart	löten/solder													Termination	
Anschlussquerschnitt	max. 0,75 mm ² (max. AWG 20)						max. 0,25 mm ² (max. AWG 24)			0,14 mm ² (26)				Wire gauge	
Kabeldurchlass	3-6 mm/6-8 mm													Cable outlet	
Schutzart	IP40													Degree of protection	
Mechanische Lebensdauer	> 500 Steckzyklen/> 500 mating cycles													Mechanical operation	
Obere Grenztemperatur	+ 85 °C													Upper temperature	
Untere Grenztemperatur	- 40 °C													Lower temperature	
Bemessungsspannung	250 V (32 V)			60V (32V)		250V (32V)		125V (32V)		60 V (32 V)				Rated voltage	
Bemessungs-Stoßspannung	1500 V			500 V		1500 V		800 V		500 V				Rated impulse voltage	
Verschmutzungsgrad	1 (2) ¹⁾													Pollution degree	
Überspannungskategorie	I (II) ¹⁾													Overvoltage categorie	
Isolierstoffgruppe	III													Material group	
Bemessungsstrom (40 °C)	7 A			6 A			5 A			3 A		1 A			Rated current (40 °C)
Durchgangswiderstand	≤ 5 mΩ													≤ 3 mΩ	Contact resistance
Material Kontakt	CuSn (Bronze/bronze)													Material of contact	
Kontaktoberfläche	Ag (Silber/silver)						Au (Gold/gold)							Contact plating	
Material Kontaktkörper	PBT (UL 94 V-0)													Material of contact body	
Material Gehäuse	PA (UL 94 HB)													Material of housing	

¹⁾ Bei Verschm.grad 2, Übersp.kat. II reduzierte Bemessungsspannung 32 V./ ¹⁾ In case of pollution degree 2, overvoltage category II rated voltage is reduced to 32 V.

Miniatursteckverbinder Serie 682
Miniature connectors series 682

Bezeichnung
Description

Abbildung
Figure

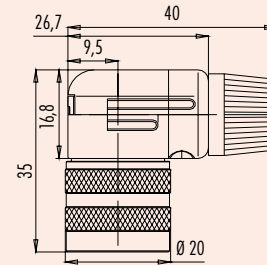
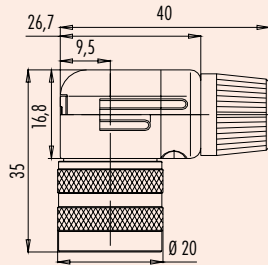
Winkeldose, schirmbar,
Kabeldurchlass 4-6 mm, Metallausführung
Female angled connector, shieldable,
cable outlet 4-6 mm, metal version



Winkeldose, schirmbar,
Kabeldurchlass 6-8 mm, Metallausführung
Female angled connector, shieldable,
cable outlet 6-8 mm, metal version



Maßzeichnung
Drawing



Bestell-Nr.
Ordering-No.

Polzahl Contacts	versilberte Kontakte silver plated contacts	vergoldete Kontakte gold plated contacts
2	99-0134-10-02	-
3 DIN	99-0136-10-03	-
4	99-0138-10-04	-
5	99-0140-10-05	-
5 (Stereo)	99-0142-10-05	-
6 DIN	99-0144-10-06	-
7	99-0146-10-07	-
7 DIN	99-0178-10-07	-
8 DIN	99-0154-10-08	-
12	-	99-0148-10-12
14	-	99-0162-10-14
16	-	-
19	-	99-0164-10-19
24	-	-

Polzahl Contacts	versilberte Kontakte silver plated contacts	vergoldete Kontakte gold plated contacts
2	99-0134-12-02	-
3 DIN	99-0136-12-03	-
4	99-0138-12-04	-
5	99-0140-12-05	-
5 (Stereo)	99-0142-12-05	-
6 DIN	99-0144-12-06	-
7	99-0146-12-07	-
7 DIN	-	-
8 DIN	99-0154-12-08	-
12	-	99-0148-12-12
14	-	99-0162-12-14
16	-	-
19	-	99-0164-12-19
24	-	99-0166-12-24

Technische Daten
Specifications

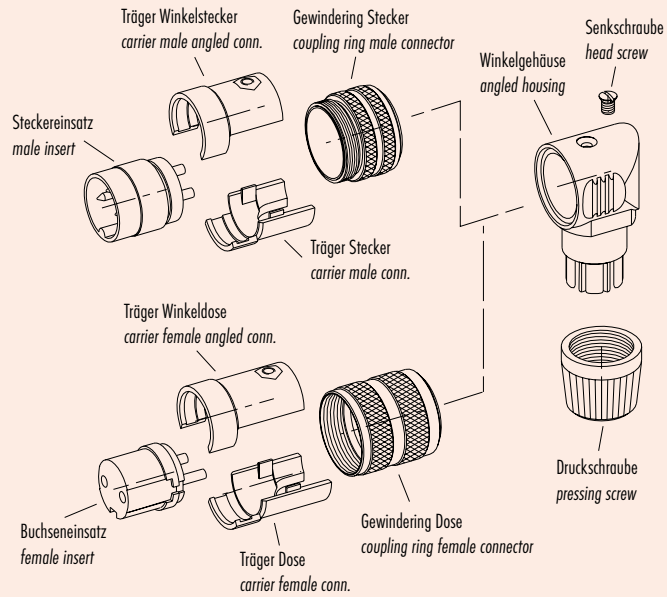
Polzahl	2	3 DIN	4	5	5 (Stereo)	6 DIN	7	7 DIN	8 DIN	12	14	19	24	Number of contacts
Steckverbinder Verriegelung	schraub/screw													Connector locking system
Anschlussart	löten/solder													Termination
Anschlussquerschnitt	max. 0,75 mm ² (max. AWG 20)									max. 0,25 mm ² (max. AWG 24)		0,14 mm ² (26)		Wire gauge
Kabeldurchlass	3-6 mm/6-8 mm													Cable outlet
Schutzart	IP40													Degree of protection
Mechanische Lebensdauer	> 500 Steckzyklen/> 500 mating cycles													Mechanical operation
Obere Grenztemperatur	+ 85 °C													Upper temperature
Untere Grenztemperatur	- 40 °C													Lower temperature
Bemessungsspannung	250 V (32 V)			60V (32V)		250V (32V)		125V (32V)		60 V (32 V)				Rated voltage
Bemessungs-Stoßspannung	1500 V			500 V		1500 V		800 V		500 V				Rated impulse voltage
Verschmutzungsgrad	1 (2) ¹⁾													Pollution degree
Überspannungskategorie	I (II) ¹⁾													Overvoltage categorie
Isolierstoffgruppe	III													Material group
Bemessungsstrom (40°C)	7 A		6 A			5 A			3 A		1 A			Rated current (40 °C)
Durchgangswiderstand	≤ 5 mΩ													Contact resistance
Material Kontakt	CuSn (Bronze/bronze)													Material of contact
Kontaktoberfläche	Ag (Silber/silver)						Au (Gold/gold)						Contact plating	
Material Kontaktkörper	PBT (UL 94 V-0)													Material of contact body
Material Gehäuse	PA (UL 94 HB)													Material of housing

¹⁾ Bei Verschm.grad 2, Übersp.kat. II reduzierte Bemessungsspannung 32 V./ ¹⁾ In case of pollution degree 2, overvoltage category II rated voltage is reduced to 32 V.

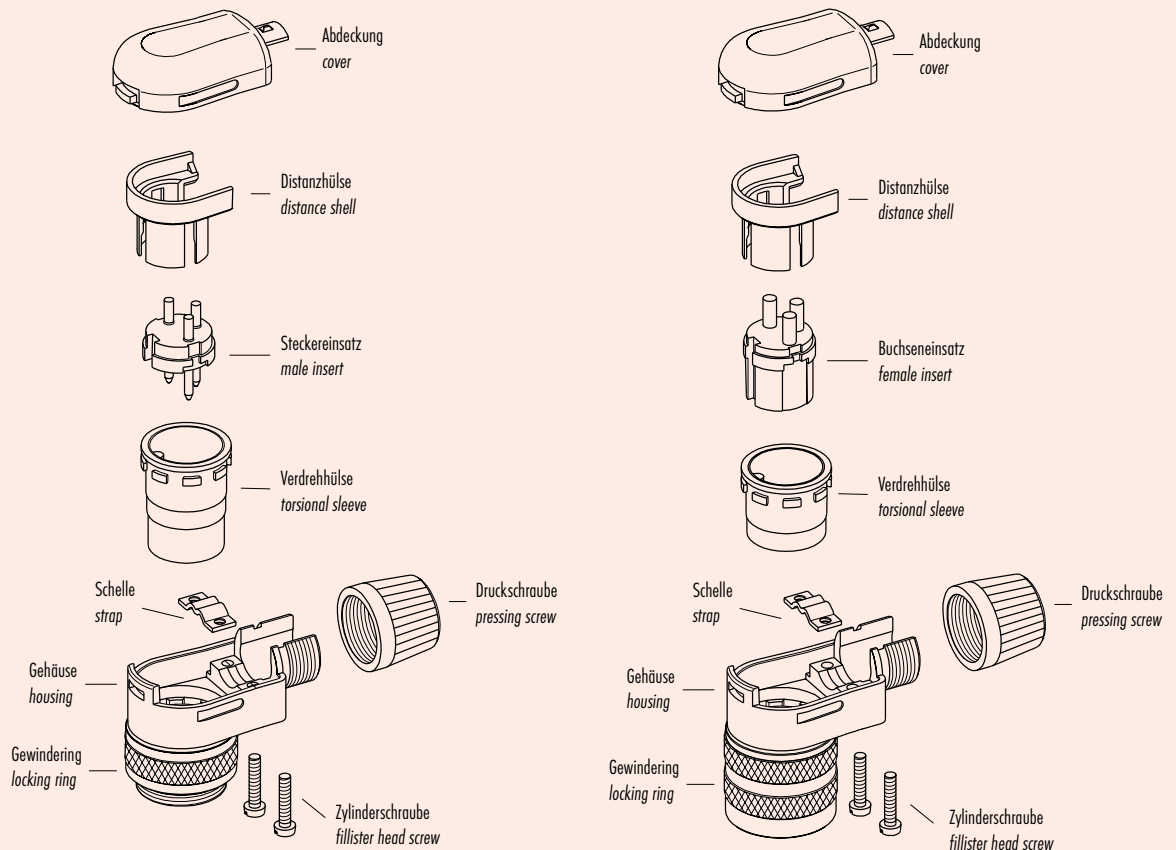
Miniatursteckverbinder Serie 682
Miniature connectors series 682

Einzeildarstellung
 Component part drawing

Winkelstecker Kunststoffausführung
 Angled connector plastic version



Winkelstecker Metallausführung
 Angled connector metal version



Miniatursteckverbinder Serie 581 · 680 · 682 Miniature connectors series 581 · 680 · 682

Bezeichnung
Description

Flanschstecker, löten
Male socket, solder

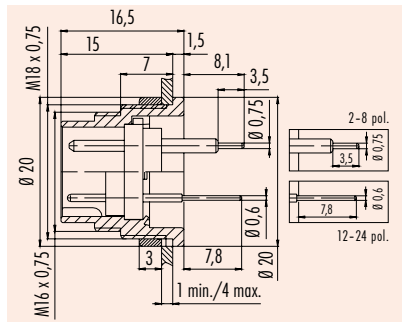
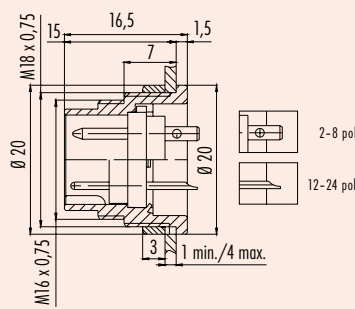
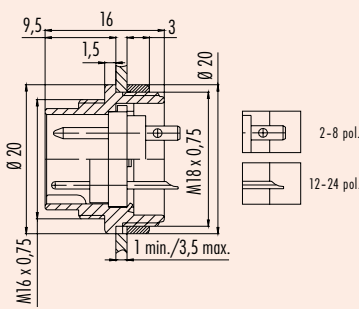
Flanschstecker, löten,
von vorn verschraubbar
Male socket, solder,
front fastened

Flanschstecker, tauchlöten,
von vorn verschraubbar
Male socket, dip solder,
front fastened

Abbildung
Figure



Maßzeichnung
Drawing



Bestell-Nr.
Ordering-No.

Polzahl Contacts	versilberte Kontakte silver plated contacts	vergoldete Kontakte gold plated contacts
2	09-0303-00-02	09-0303-09-02
3 DIN	09-0307-00-03	09-0307-09-03
4	09-0311-00-04	09-0311-09-04
5	09-0315-00-05	09-0315-09-05
5 (Stereo)	09-0319-00-05	09-0319-09-05
6 DIN	09-0323-00-06	09-0323-09-06
7	09-0327-00-07	09-0327-09-07
7 DIN	09-1583-00-07	-
8 DIN	09-0473-00-08	09-0473-09-08
12	-	09-0331-00-12
14	-	09-0053-00-14
16	-	09-0339-00-16
19	-	09-0335-00-19
24	-	09-0197-00-24

Polzahl Contacts	versilberte Kontakte silver plated contacts	vergoldete Kontakte gold plated contacts
2	09-0303-80-02	09-0303-89-02
3 DIN	09-0307-80-03	09-0307-89-03
4	09-0311-80-04	09-0311-89-04
5	09-0315-80-05	09-0315-89-05
5 (Stereo)	09-0319-80-05	09-0319-89-05
6 DIN	09-0323-80-06	09-0323-89-06
7	09-0327-80-07	09-0327-89-07
7 DIN	-	-
8 DIN	09-0473-80-08	09-0473-89-08
12	-	09-0331-80-12
14	-	09-0053-80-14
16	-	09-0339-80-16
19	-	09-0335-80-19
24	-	09-0197-80-24

Polzahl Contacts	versilberte Kontakte silver plated contacts	vergoldete Kontakte gold plated contacts
2	09-0303-90-02	09-0303-99-02
3 DIN	09-0307-90-03	09-0307-99-03
4	09-0311-90-04	09-0311-99-04
5	09-0315-90-05	09-0315-99-05
5 (Stereo)	09-0319-90-05	09-0319-99-05
6 DIN	09-0323-90-06	09-0323-99-06
7	09-0327-90-07	09-0327-99-07
7 DIN	-	-
8 DIN	09-0473-90-08	09-0473-99-08
12	-	09-0331-90-12
14	-	09-0053-90-14
16	-	09-0339-90-16
19	-	09-0335-90-19
24	-	09-0197-90-24

Technische Daten
Specifications

Polzahl	2	3 DIN	4	5	5 (Stereo)	6 DIN	7	7 DIN	8 DIN	12	14	19	24	Number of contacts	
Steckverbinder Verriegelung	schraub/screw													Connector locking system	
Anschlussort	löten, tauchlöten/solder, dip solder													Termination	
Anschlussquerschnitt	max. 0,75 mm ² (max. AWG 20)						max. 0,25 mm ² (max. AWG 24)			0,14 mm ² (26)				Wire gauge	
Kabeldurchlass	-													Cable outlet	
Schutzart	IP40													Degree of protection	
Mechanische Lebensdauer	> 500 Steckzyklen/> 500 mating cycles													Mechanical operation	
Obere Grenztemperatur	+ 85 °C													Upper temperature	
Untere Grenztemperatur	- 40 °C													Lower temperature	
Bemessungsspannung	250 V (32 V)			60V (32V)		250V (32V)		125V (32V)		60 V (32 V)				Rated voltage	
Bemessungs-Stoßspannung	1500 V			500 V		1500 V		800 V		500 V				Rated impulse voltage	
Verschmutzungsgrad	1 (2) ¹⁾													Pollution degree	
Überspannungskategorie	I (II) ¹⁾													Overvoltage categorie	
Isolierstoffgruppe	III													Material group	
Bemessungsstrom (40 °C)	7 A			6 A			5 A			3 A			1 A		Rated current (40 °C)
Durchgangswiderstand	≤ 5 mΩ													≤ 3 mΩ	Contact resistance
Material Kontakt	CuZn (Messing/brass)													Material of contact	
Kontaktoberfläche	Ag (Silber/silver)						Au (Gold/gold)						Contact plating		
Material Kontaktkörper	PBT (UL 94 V-0)													Material of contact body	
Material Gehäuse	Zink Druckguss vernickelt/zinc diecasting nickel plated													Material of housing	

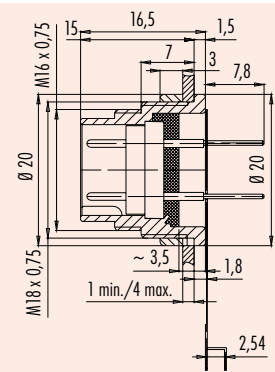
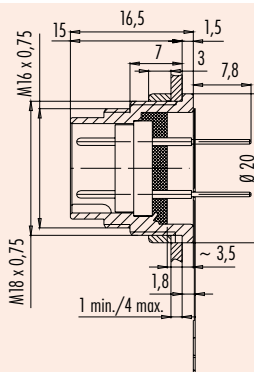
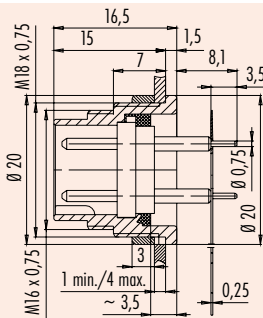
Miniatursteckverbinder Serie 581 · 680 · 682
Miniature connectors series 581 · 680 · 682
Bezeichnung
Description

Abbildung
Figure

 Flanschstecker mit Flexplatte,
von vorn verschraubbar
Male socket with flexible PCB,
front fastened

 Flanschstecker mit Flexplatte,
von vorn verschraubbar
Male socket with flexible PCB,
front fastened

 Flanschstecker mit Flexplatte,
von vorn verschraubbar
Male socket with flexible PCB,
front fastened

Maßzeichnung
Drawing

Bestell-Nr.
Ordering-No.

Polzahl Contacts	versilberte Kontakte silver plated contacts	vergoldete Kontakte gold plated contacts
7	09-0327-65-07	-
8	09-0473-65-08	-

Polzahl Contacts	versilberte Kontakte silver plated contacts	vergoldete Kontakte gold plated contacts
12	-	09-0331-65-12

Polzahl Contacts	versilberte Kontakte silver plated contacts	vergoldete Kontakte gold plated contacts
12	-	09-0331-66-12

Technische Daten
Specifications

	7	8 DIN	12	
Polzahl	7	8 DIN	12	Number of contacts
Steckverbinder Verriegelung	schraub/screw			Connector locking system
Anschlussart	tauchlöten/dip solder			Termination
Anschlussquerschnitt	-			Wire gauge
Kabeldurchlass	-			Cable outlet
Schutzart	IP40			Degree of protection
Mechanische Lebensdauer	> 500 Steckzyklen/> 500 mating cycles			Mechanical operation
Obere Grenztemperatur	+ 85 °C			Upper temperature
Untere Grenztemperatur	- 40 °C			Lower temperature
Bemessungsspannung	125V (32V)	60 V (32 V)		Rated voltage
Bemessungs-Stoßspannung	800 V	500 V		Rated impulse voltage
Verschmutzungsgrad	1 (2) ¹⁾			Pollution degree
Überspannungskategorie	I (II) ¹⁾			Overvoltage categorie
Isolierstoffgruppe	III			Material group
Bemessungsstrom (40°C)	5 A		2 A	Rated current (40 °C)
Durchgangswiderstand	≤ 5 mΩ		≤ 3 mΩ	Contact resistance
Material Kontakt	CuZn (Messing/brass)			Material of contact
Kontaktoberfläche	Ag (Silber/silver)		Au (Gold/gold)	Contact plating
Material Kontaktkörper	PBT (UL 94 V-0)			Material of contact body
Material Gehäuse	Zink Druckguss vernickelt/zinc diecasting nickel plated			Material of housing

¹⁾ Bei Verschm.grad 2, Übersp.kat. II reduzierte Bemessungsspannung 32 V./ ¹⁾ In case of pollution degree 2, overvoltage category II rated voltage is reduced to 32 V.

Miniatursteckverbinder Serie 581 · 680 · 682 Miniature connectors series 581 · 680 · 682

Bezeichnung Description	Flanschdose, löten Female socket, solder	Flanschdose, löten Female socket, solder	Flanschdose, löten Female socket, solder
Abbildung Figure			

Maßzeichnung Drawing				
--------------------------------	--	--	--	--

Bestell-Nr. Ordering-No.	Polzahl Contacts		versilberte Kontakte silver plated contacts		vergoldete Kontakte gold plated contacts	
		2	3 DIN	09-0304-00-02	09-0308-00-03	09-0304-09-02
	4	5	09-0312-00-04	09-0316-00-05	09-0312-09-04	09-0316-09-05
	5 (Stereo)	6 DIN	09-0320-00-05	09-0324-00-06	09-0320-09-05	09-0324-09-06
	6 DIN	7	09-0328-00-07	-	09-0328-09-07	-
	7 DIN	8 DIN	09-1584-00-07	09-0474-00-08	-	09-0474-09-08
	12	14	-	-	09-0332-00-12	09-0054-00-14
	16	19	-	-	09-0340-00-16	09-0336-00-19
	24	-	-	-	-	09-0198-00-24

Technische Daten Specifications

	2	3 DIN	4	5	5 (Stereo)	6 DIN	7	7 DIN	8 DIN	12	14	19	24	
Polzahl	2	3 DIN	4	5	5 (Stereo)	6 DIN	7	7 DIN	8 DIN	12	14	19	24	Number of contacts
Steckverbinder Verriegelung	schraub/screw													Connector locking system
Anschlussart	löten/solder													Termination
Anschlussquerschnitt	max. 0,75 mm ² (max. AWG 20)						max. 0,25 mm ² (max. AWG 24)						0,14 mm ² (26)	Wire gauge
Kabeldurchlass	-													Cable outlet
Schutzart	IP40													Degree of protection
Mechanische Lebensdauer	> 500 Steckzyklen/> 500 mating cycles													Mechanical operation
Obere Grenztemperatur	+ 85 °C													Upper temperature
Untere Grenztemperatur	- 40 °C													Lower temperature
Bemessungsspannung	250 V (32 V)			60V (32V)		250V (32V)		125V (32V)		60 V (32 V)				Rated voltage
Bemessungs-Stoßspannung	1500 V			500 V		1500 V		800 V		500 V				Rated impulse voltage
Verschmutzungsgrad	1 (2) ¹⁾													Pollution degree
Überspannungskategorie	I (II) ¹⁾													Overvoltage categorie
Isolierstoffgruppe	III													Material group
Bemessungsstrom (40 °C)	7 A			6 A			5 A			3 A		1 A		Rated current (40 °C)
Durchgangswiderstand	≤ 5 mΩ										≤ 3 mΩ			Contact resistance
Material Kontakt	CuSn (Bronze/bronze)													Material of contact
Kontaktoberfläche	Ag (Silber/silver)						Au (Gold/gold)						Contact plating	
Material Kontaktkörper	PBT (UL 94 V-0)													Material of contact body
Material Gehäuse	Zink Druckguss vernickelt/zinc diecasting nickel plated													Material of housing

Miniatursteckverbinder Serie 581 · 680 · 682
Miniature connectors series 581 · 680 · 682

Bezeichnung
Description

Abbildung
Figure

Flanschdose, löten,
von vorn verschraubbar
Female socket, solder,
front fastened



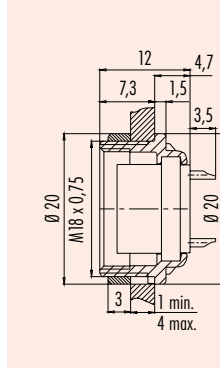
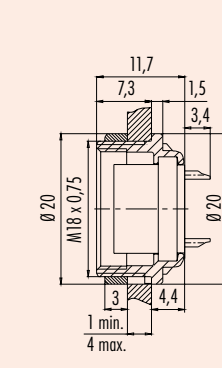
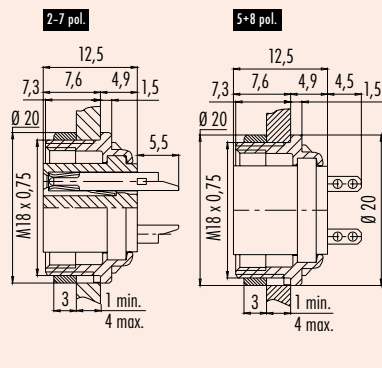
Flanschdose, löten,
von vorn verschraubbar
Female socket, solder,
front fastened



Flanschdose, löten,
von vorn verschraubbar
Female socket, solder,
front fastened



Maßzeichnung
Drawing



Bestell-Nr.
Ordering-No.

Polzahl Contacts	versilberte Kontakte silver plated contacts	vergoldete Kontakte gold plated contacts
2	09-0304-80-02	09-0304-89-02
3 DIN	09-0308-80-03	09-0308-89-03
4	09-0312-80-04	09-0312-89-04
5	09-0316-80-05	09-0316-89-05
5 (Stereo)	09-0320-80-05	09-0320-89-05
6 DIN	09-0324-80-06	09-0324-89-06
7	09-0328-80-07	09-0328-89-07
7 DIN	-	-
8 DIN	09-0474-80-08	09-0474-89-08

Polzahl Contacts	versilberte Kontakte silver plated contacts	vergoldete Kontakte gold plated contacts
12	-	09-0332-80-12
14	-	09-0054-80-14
16	-	09-0340-80-16
19	-	09-0336-80-19

Polzahl Contacts	versilberte Kontakte silver plated contacts	vergoldete Kontakte gold plated contacts
24	-	09-0198-80-24

Technische Daten
Specifications

Polzahl	2	3 DIN	4	5	5 (Stereo)	6 DIN	7	7 DIN	8 DIN	12	14	19	24	Number of contacts	
Steckverbinder Verriegelung	schraub/screw													Connector locking system	
Anschlussart	löten/solder													Termination	
Anschlussquerschnitt	max. 0,75 mm ² (max. AWG 20)									max. 0,25 mm ² (max. AWG 24)		0,14 mm ² (26)		Wire gauge	
Kabeldurchlass	-													Cable outlet	
Schutzart	IP40													Degree of protection	
Mechanische Lebensdauer	> 500 Steckzyklen/> 500 mating cycles													Mechanical operation	
Obere Grenztemperatur	+ 85 °C													Upper temperature	
Untere Grenztemperatur	- 40 °C													Lower temperature	
Bemessungsspannung	250 V (32 V)			60V (32V)		250V (32V)		125V (32V)		60 V (32 V)				Rated voltage	
Bemessungsstoßspannung	1500 V			500 V		1500 V		800 V		500 V				Rated impulse voltage	
Verschmutzungsgrad	1 (2) ¹⁾													Pollution degree	
Überspannungskategorie	I (II) ¹⁾													Overvoltage categorie	
Isolierstoffgruppe	III													Material group	
Bemessungsstrom (40°C)	7 A		6 A			5 A				3 A		1 A		Rated current (40 °C)	
Durchgangswiderstand	≤ 5 mΩ										≤ 3 mΩ				Contact resistance
Material Kontakt	CuSn (Bronze/bronze)													Material of contact	
Kontaktoberfläche	Ag (Silber/silver)									Au (Gold/gold)					Contact plating
Material Kontaktkörper	PBT (UL 94 V-0)													Material of contact body	
Material Gehäuse	Zink Druckguss vernickelt/zinc diecasting nickel plated													Material of housing	

¹⁾ Bei Verschm.grad 2, Übersp.kat. II reduzierte Bemessungsspannung 32 V./ ¹⁾ In case of pollution degree 2, overvoltage category II rated voltage is reduced to 32 V.

Miniatursteckverbinder Serie 581 · 680 · 682
Miniature connectors series 581 · 680 · 682

Bezeichnung
Description

Abbildung
Figure

Flanschdose, tauchlöten,
von vorn verschraubbar
Female socket, dip solder,
front fastened



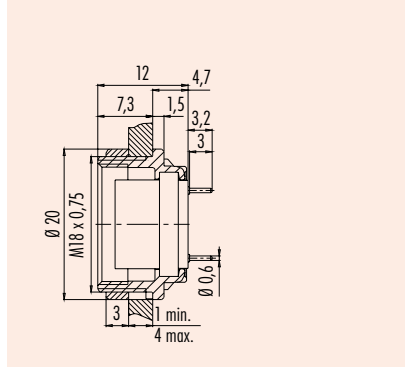
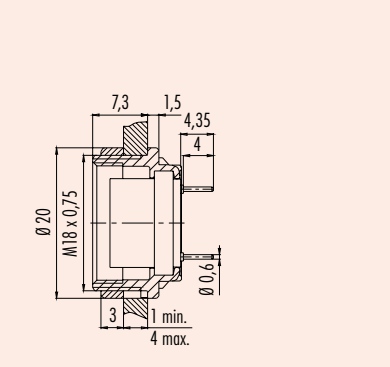
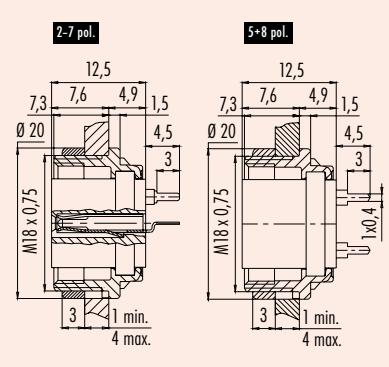
Flanschdose, tauchlöten,
von vorn verschraubbar
Female socket, dip solder,
front fastened



Flanschdose, tauchlöten,
von vorn verschraubbar
Female socket, dip solder,
front fastened



Maßzeichnung
Drawing



Bestell-Nr.
Ordering-No.

Polzahl Contacts	versilberte Kontakte silver plated contacts	vergoldete Kontakte gold plated contacts
2	09-0304-90-02	09-0304-99-02
3 DIN	09-0308-90-03	09-0308-99-03
4	09-0312-90-04	09-0312-99-04
5	09-0316-90-05	09-0316-99-05
5 (Stereo)	09-0320-90-05	09-0320-99-05
6 DIN	09-0324-90-06	09-0324-99-06
7	09-0328-90-07	09-0328-99-07
7 DIN	-	-
8 DIN	09-0474-90-08	09-0474-99-08

Polzahl Contacts	versilberte Kontakte silver plated contacts	vergoldete Kontakte gold plated contacts
12	-	09-0332-90-12
14	-	09-0054-90-14
16	-	09-0340-90-16
19	-	09-0336-90-19

Polzahl Contacts	versilberte Kontakte silver plated contacts	vergoldete Kontakte gold plated contacts
24	-	09-0198-90-24

Technische Daten
Specifications

	2	3 DIN	4	5	5 (Stereo)	6 DIN	7	7 DIN	8 DIN	12	14	19	24		
Polzahl	2	3 DIN	4	5	5 (Stereo)	6 DIN	7	7 DIN	8 DIN	12	14	19	24	Number of contacts	
Steckverbinder Verriegelung	schraub/screw													Connector locking system	
Anschlussart	tauchlöten/dip solder													Termination	
Anschlussquerschnitt	-													Wire gauge	
Kabeldurchlass	-													Cable outlet	
Schutzart	IP40													Degree of protection	
Mechanische Lebensdauer	> 500 Steckzyklen/> 500 mating cycles													Mechanical operation	
Obere Grenztemperatur	+ 85 °C													Upper temperature	
Untere Grenztemperatur	- 40 °C													Lower temperature	
Bemessungsspannung	250 V (32 V)			60V (32V)		250V (32V)		125V (32V)		60 V (32 V)				Rated voltage	
Bemessungs-Stoßspannung	1500 V			500 V		1500 V		800 V		500 V				Rated impulse voltage	
Verschmutzungsgrad	1 (2) ¹⁾													Pollution degree	
Überspannungskategorie	I (II) ¹⁾													Overvoltage categorie	
Isolierstoffgruppe	III													Material group	
Bemessungsstrom (40°C)	7 A			6 A		5 A				3 A		1 A		Rated current (40 °C)	
Durchgangswiderstand	≤ 5 mΩ										≤ 3 mΩ				Contact resistance
Material Kontakt	CuSn (Bronze/bronze)													Material of contact	
Kontaktoberfläche	Ag (Silber/silver)						Au (Gold/gold)						Contact plating		
Material Kontaktkörper	PBT (UL 94 V-0)													Material of contact body	
Material Gehäuse	Zink Druckguss vernickelt/zinc diecasting nickel plated													Material of housing	

Miniatursteckverbinder Serie 581 · 680 · 682

Miniature connectors series 581 · 680 · 682

Bezeichnung
Description

Abbildung
Figure

Flanschdose mit Flexplatte,
von vorn verschraubbar
Female socket with flexible PCB,
front fastened



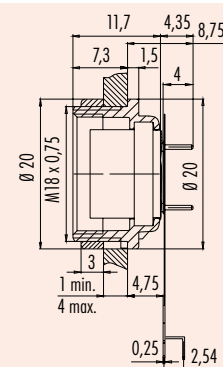
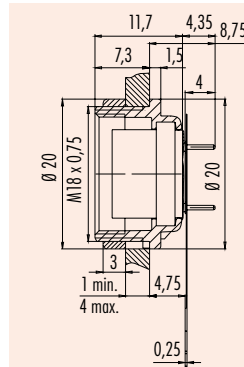
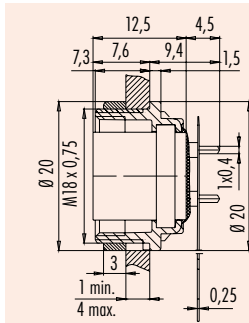
Flanschdose mit Flexplatte,
von vorn verschraubbar
Female socket with flexible PCB,
front fastened



Flanschdose mit Flexplatte,
von vorn verschraubbar
Female socket with flexible PCB,
front fastened



Maßzeichnung
Drawing



Bestell-Nr.
Ordering-No.

Polzahl Contacts	versilberte Kontakte silver plated contacts	vergoldete Kontakte gold plated contacts
7	09-0328-65-07	-
8	09-0474-65-08	-

Polzahl Contacts	versilberte Kontakte silver plated contacts	vergoldete Kontakte gold plated contacts
12	-	09-0332-65-12

Polzahl Contacts	versilberte Kontakte silver plated contacts	vergoldete Kontakte gold plated contacts
12	-	09-0332-66-12

**Technische Daten
Specifications**

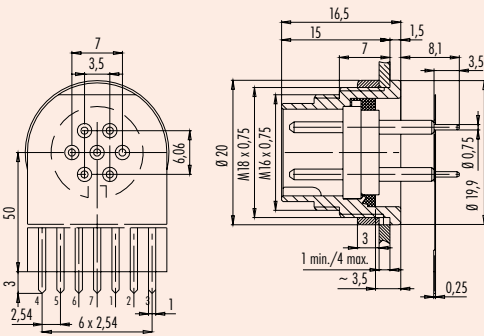
	7	8 DIN	12	
Polzahl	7	8 DIN	12	Number of contacts
Steckverbinder Verriegelung		schraub/screw		Connector locking system
Anschlussart		tauchlöten/dip solder		Termination
Anschlussquerschnitt		-		Wire gauge
Kabeldurchlass		-		Cable outlet
Schutzart		IP40		Degree of protection
Mechanische Lebensdauer		> 500 Steckzyklen/> 500 mating cycles		Mechanical operation
Obere Grenztemperatur		+ 85 °C		Upper temperature
Untere Grenztemperatur		- 40 °C		Lower temperature
Bemessungsspannung	125V (32V)		60 V (32 V)	Rated voltage
Bemessungs-Stoßspannung	800 V		500 V	Rated impulse voltage
Verschmutzungsgrad		1 (2) ¹⁾		Pollution degree
Überspannungskategorie		I (II) ¹⁾		Overvoltage categorie
Isolierstoffgruppe		III		Material group
Bemessungsstrom (40°C)		5 A		Rated current (40 °C)
Durchgangswiderstand		≤ 5 mΩ		Contact resistance
Material Kontakt		CuSn (Bronze/bronze)		Material of contact
Kontaktoberfläche		Ag (Silber/silver)		Contact plating
Material Kontaktkörper		PBT (UL 94 V-0)		Material of contact body
Material Gehäuse		Zink Druckguss vernickelt/zinc diecasting nickel plated		Material of housing

¹⁾ Bei Verschm.grad 2, Übersp.kat. II reduzierte Bemessungsspannung 32 V./ ¹⁾ In case of pollution degree 2, overvoltage category II rated voltage is reduced to 32 V.

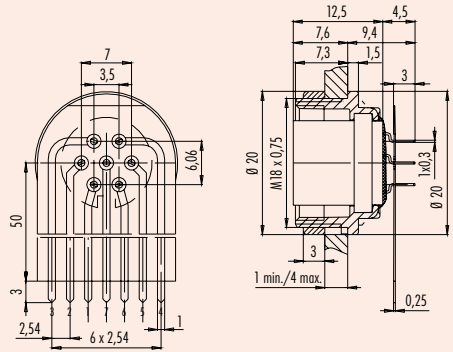
Miniatursteckverbinder Serie 581 · 680 · 682
Miniature connectors series 581 · 680 · 682

Zeichnungen
 Drawings

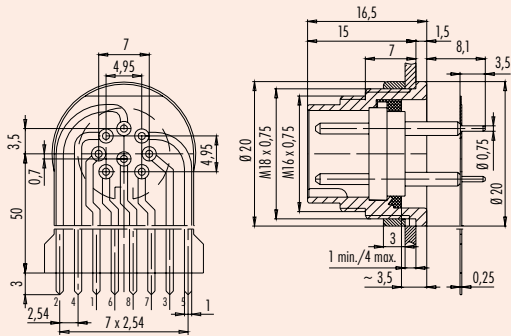
09-0327-65-07



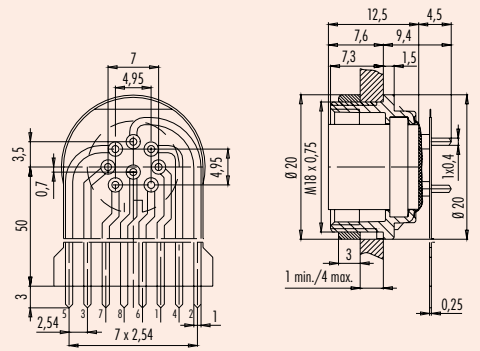
09-0328-65-07



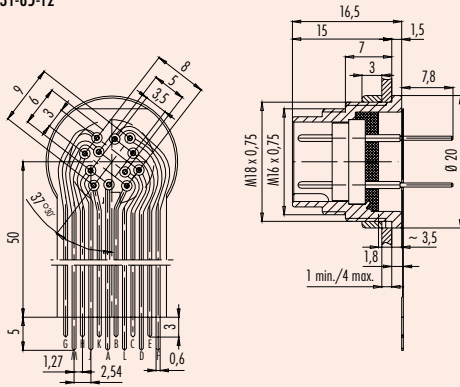
09-0473-65-08



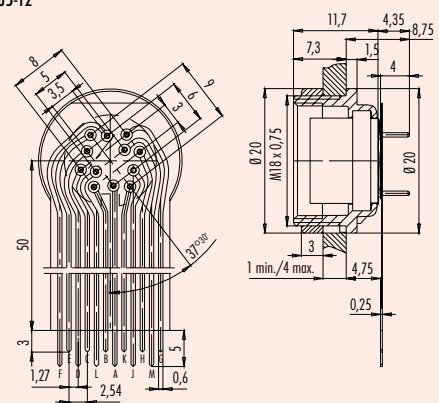
09-0474-65-08



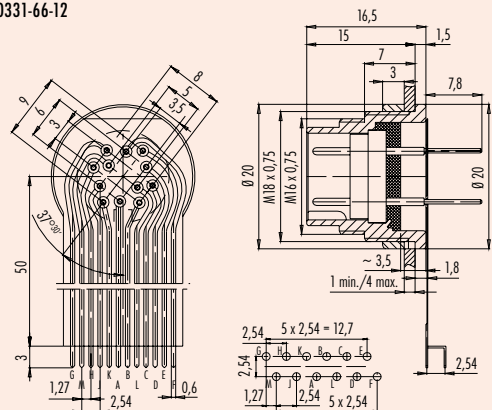
09-0331-65-12



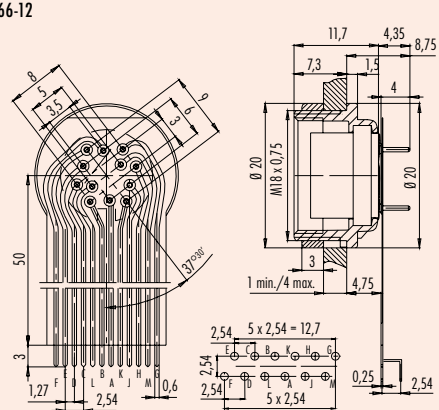
09-0332-65-12

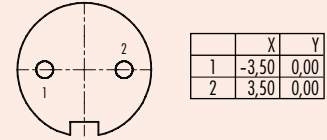
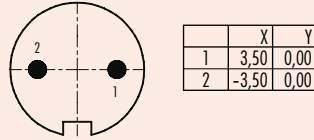
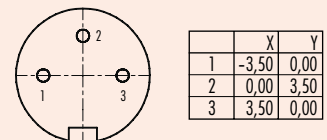
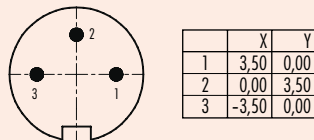
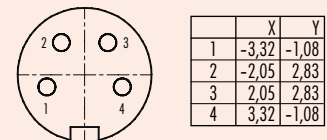
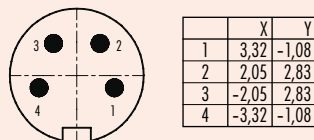
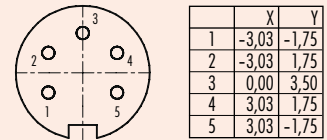
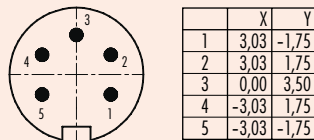
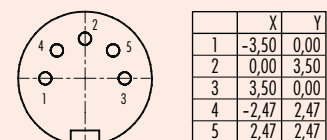
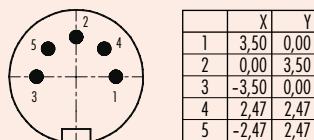


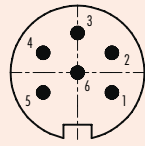
09-0331-66-12



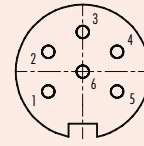
09-0332-66-12



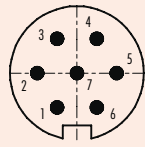
Miniatursteckverbinder Serie 581 · 680 · 682
Miniature connectors series 581 · 680 · 682
Polbilder
Contact arrangements
Stifteinsatz (Steckseite)
Male insert (mating side)
Buchseinsatz (Steckseite)
Female insert (mating side)
2 pol
2 contacts

3 pol (DIN 41524)
3 contacts (DIN 41524)

4 pol
4 contacts

5 pol
5 contacts

5 pol Stereo (DIN 41524)
5 contacts stereo (DIN 41524)


Miniatursteckverbinder Serie 581 · 680 · 682
Miniature connectors series 581 · 680 · 682
Polbilder
Contact arrangements
Stifteinsatz (Steckseite)
Male insert (mating side)
Buchseinsatz (Steckseite)
Female insert (mating side)
6 pol (DIN 45322)
6 contacts (DIN 45322)


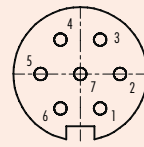
	X	Y
1	3,03	-1,75
2	3,03	1,75
3	0,00	3,50
4	-3,03	1,75
5	-3,03	-1,75
6	0,00	0,00



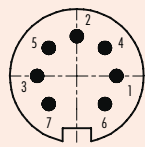
	X	Y
1	-3,03	-1,75
2	-3,03	1,75
3	0,00	3,50
4	3,03	1,75
5	3,03	-1,75
6	0,00	0,00

7 pol
7 contacts


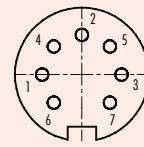
	X	Y
1	-1,75	-3,03
2	-3,50	0,00
3	-1,75	3,03
4	1,75	3,03
5	3,50	0,00
6	1,75	-3,03
7	0,00	0,00



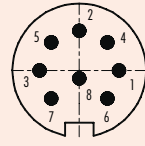
	X	Y
1	1,75	-3,03
2	3,50	0,00
3	1,75	3,03
4	-1,75	3,03
5	-3,50	0,00
6	-1,75	-3,03
7	0,00	0,00

7 pol (DIN 45329)
7 contacts (DIN 45329)


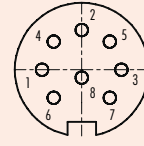
	X	Y
1	3,50	0,00
2	0,00	3,50
3	-3,50	0,00
4	2,47	2,47
5	-2,47	2,47
6	2,47	-2,47
7	-2,47	-2,47



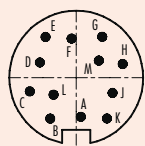
	X	Y
1	-3,50	0,00
2	0,00	3,50
3	3,50	0,00
4	-2,47	2,47
5	2,47	2,47
6	-2,47	-2,47
7	2,47	-2,47

8 pol (DIN 45326)
8 contacts (DIN 45326)


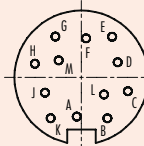
	X	Y
1	3,50	0,00
2	0,00	3,50
3	-3,50	0,00
4	2,47	2,47
5	-2,47	2,47
6	2,47	-2,47
7	-2,47	-2,47
8	0,00	-0,70



	X	Y
1	-3,50	0,00
2	0,00	3,50
3	3,50	0,00
4	-2,47	2,47
5	2,47	2,47
6	-2,47	-2,47
7	2,47	-2,47
8	0,00	-0,70

12 pol
12 contacts


	X	Y
A	0,41	-3,45
B	-2,29	-3,61
C	-4,10	-1,21
D	-3,20	1,34
E	-2,71	3,59
F	-0,41	3,45
G	2,29	3,61
H	4,10	1,21
J	3,20	-1,34
K	2,71	-3,59
L	-2,00	-1,51
M	2,00	1,51



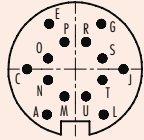
	X	Y
A	-0,41	-3,45
B	2,29	-3,61
C	4,10	-1,21
D	3,20	1,34
E	2,71	3,59
F	0,41	3,45
G	-2,29	3,61
H	-4,10	1,21
J	-3,20	-1,34
K	-2,71	-3,59
L	-2,00	-1,51
M	2,00	1,51

Miniatursteckverbinder Serie 581 · 680 · 682
Miniature connectors series 581 · 680 · 682

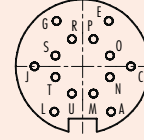
 Polbilder
 Contact arrangements

 Stifteinsatz (Steckseite)
 Male insert (mating side)

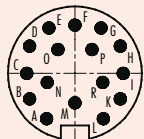
 Buchseneinsatz (Steckseite)
 Female insert (mating side)

 14 pol
 14 contacts


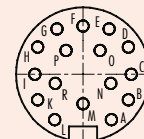
	X	Y
A	-2,50	-4,00
C	-4,25	0,00
E	-2,30	4,00
G	2,30	4,00
J	4,25	0,00
L	2,50	-4,00
M	-0,95	-2,40
N	-2,40	-0,95
O	-2,40	0,95
P	-0,95	2,40
R	0,95	2,40
S	2,40	0,95
T	2,40	-0,95
U	0,95	-2,40



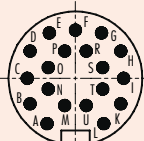
	X	Y
A	2,50	-4,00
C	4,25	0,00
E	2,30	4,00
G	-2,30	4,00
J	-4,25	0,00
L	-2,50	4,00
M	0,95	-2,40
N	2,40	-0,95
O	2,40	0,95
P	0,95	2,40
R	-0,95	2,40
S	-2,40	0,95
T	-2,40	-0,95
U	-0,95	-2,40

 16 pol
 16 contacts


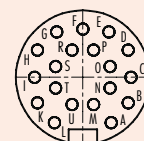
	X	Y
A	-2,50	-4,00
B	-4,00	-2,25
C	-4,25	0,00
D	-4,00	2,40
E	-2,30	4,00
F	0,00	4,25
G	2,30	4,00
H	4,00	2,40
I	4,25	0,00
K	4,00	-2,25
L	2,50	-4,00
M	0,00	-2,60
N	-2,45	-0,80
O	-1,50	2,10
P	1,50	2,10
R	2,40	-0,80



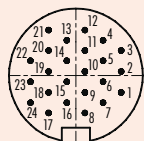
	X	Y
A	2,50	-4,00
B	4,00	-2,25
C	4,25	0,00
D	4,00	2,40
E	2,30	4,00
F	0,00	4,25
G	-2,30	4,00
H	-4,00	2,40
I	-4,25	0,00
K	-4,00	-2,25
L	-2,50	-4,00
M	0,00	-2,60
N	2,45	-0,80
O	1,50	2,10
P	-1,50	2,10
R	-2,40	-0,80

 19 pol
 19 contacts


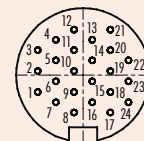
	X	Y
A	-2,50	-4,00
B	-4,00	-2,25
C	-4,25	0,00
D	-4,00	2,40
E	-2,30	4,00
F	0,00	4,25
G	2,30	4,00
H	4,00	2,40
I	4,25	0,00
K	4,00	-2,25
L	2,50	-4,00
M	-0,95	-2,40
N	-2,40	-0,95
O	-2,40	0,95
P	-0,95	2,40
R	0,95	2,40
S	2,40	0,95
T	2,40	-0,95
U	0,95	-2,40



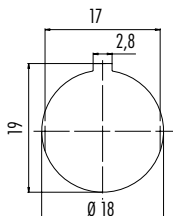
	X	Y
A	2,50	-4,00
B	4,00	-2,25
C	4,25	0,00
D	4,00	2,40
E	2,30	4,00
F	0,00	4,25
G	-2,30	4,00
H	-4,00	2,40
I	-4,25	0,00
K	-4,00	-2,25
L	-2,50	-4,00
M	0,95	-2,40
N	2,40	-0,95
O	2,40	0,95
P	0,95	2,40
R	-0,95	2,40
S	-2,40	0,95
T	-2,40	-0,95
U	-0,95	-2,40

 24 pol
 24 contacts


	X	Y
1	4,00	-1,50
2	4,00	0,35
3	4,00	2,20
4	2,40	3,10
5	2,40	1,30
6	2,40	-0,55
7	2,40	-2,40
8	0,80	-3,30
9	0,80	-1,50
10	0,80	0,35
11	0,80	2,20
12	0,80	4,00
13	-0,80	3,10
14	-0,80	1,30
15	-0,80	-0,55
16	-0,80	-2,40
17	-2,40	-3,30
18	-2,40	-1,50
19	-2,40	0,35
20	-2,40	2,20
21	-2,40	4,00
22	-4,00	1,30
23	-4,00	-0,55
24	-4,00	-2,40




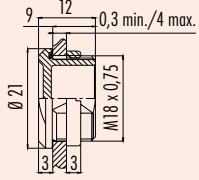
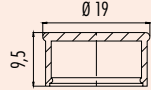
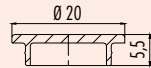



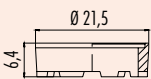
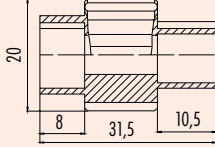
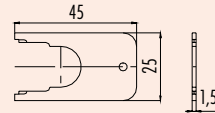


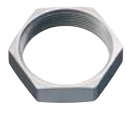
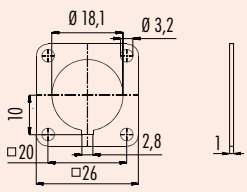
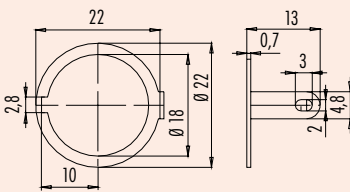
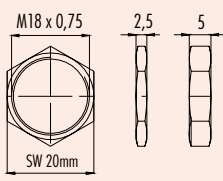


	X	Y
1	-4,00	-1,50
2	-4,00	0,35
3	-4,00	2,20
4	-2,40	3,10
5	-2,40	1,30
6	-2,40	-0,55
7	-2,40	-2,40
8	-0,80	-3,30
9	-0,80	-1,50
10	-0,80	0,35
11	-0,80	2,20
12	-0,80	4,00
13	0,80	3,10
14	0,80	1,30
15	0,80	-0,55
16	0,80	-2,40
17	2,40	-3,30
18	2,40	-1,50
19	2,40	0,35
20	2,40	2,20
21	2,40	4,00
22	4,00	1,30
23	4,00	-0,55
24	4,00	-2,40

 Montageausschnitt
 Panel cut out


Miniatursteckverbinder Serie 581 · 680 · 682 Miniature connectors series 581 · 680 · 682

Zubehör Accessories

Bezeichnung Description	Blindstopfen, IP 67 Blind plug, IP 67	Schutzkappe für Flanschstecker Protection cap for male socket	Schutzkappe für Flanschdose Protection cap for female socket
Abbildung Figure			
Maßzeichnung Drawing			
Bestell-Nr. Ordering-No.	Bestell-Nr. Ordering-No. 08-2668-000-001	Bestell-Nr. Ordering-No. 02-0054-000	Bestell-Nr. Ordering-No. 02-0055-001 02-0055-000 (schwarz/black)
Bezeichnung Description	Distanzhülse für Flanschsteckverbinder, Tauchlöt-ausführung, 2-19 pol Distance shell for sockets, dip solder version, 2-19 contacts	Montageschlüssel für Kabelsteckverbinder Mounting spanner for cable connectors	Montageschlüssel für Flanschsteckverbinder Mounting spanner for sockets
Abbildung Figure			
Maßzeichnung Drawing			
Bestell-Nr. Ordering-No.	Bestell-Nr. Ordering-No. 02-0007-000	Bestell-Nr. Ordering-No. 02-1785-000	Bestell-Nr. Ordering-No. 07-0010-001
Bezeichnung Description	Viereckflansch für Flanschsteckverbinder Rectangular flange for sockets	Lötösenring Solder eye ring	Sechskantmutter Hexagonal nut
Abbildung Figure			
Maßzeichnung Drawing			
Bestell-Nr. Ordering-No.	Bestell-Nr. Ordering-No. 04-0106-001	Bestell-Nr. Ordering-No. 04-0183-009	Bestell-Nr. Ordering-No. 01-0146-001 (2,5 mm) 01-5006-001 (5,0 mm) 01-0010-001 Mit Rändel/with knurled screw

