



## RD30 Steckverbinder RD30 connectors

### Kabelsteckverbinder

- Steckverbinder mit Schraubverriegelung
- Schutzart IP65 <sup>1)</sup>
- Integrierte Zugentlastung
- Steckverbinder mit Schraub- und Lötanschluss
- Kabeldurchlass bis 16mm Kabelstärke
- Winkelsteckverbinder in 8 Winkelstellungen einstellbar
- 4+PE Ausführungen mit VDE-Zulassung

### Cable Connector

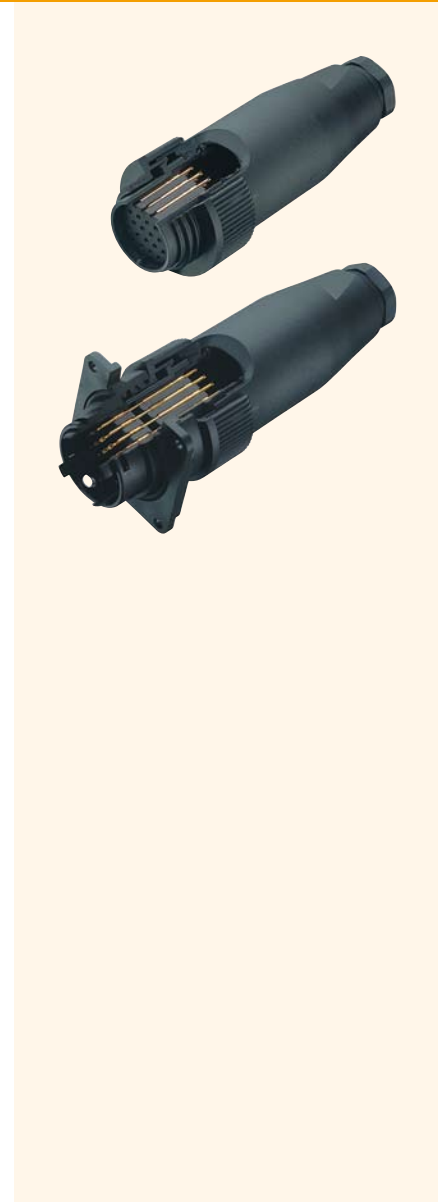
- Connector with screw locking
- Degree of protection IP65 <sup>1)</sup>
- Connectors with solder- and screw termination
- Internal strain relief
- Cable outlet up to 16mm
- Angled connector adjustable in 8 angled positions
- 4+PE versions with VDE approval



Aufbau des Steckverbinders:  
*Construction of the connector:*

Kabelstecker  
*Male cable connector*

Kabelstecker und  
 Flanschdose  
*Male cable connector and  
 female socket connector*



- ü
- Ti
- SI IP40
- SI IP67
- Bejonett
- MPP IP67
- PP IP67
- M9 IP40
- M9 IP67
- SI IP67
- Bejonett
- PP IP67
- M16 IP40
- M16 IP67
- M23
- Bejonett
- M25
- RD24
- RD30
- M5
- M8
- M12-A
- VL
- Verteiler
- M12-B
- M12-D
- M12-US
- M18
- 7/8"
- BF-A
- BF-B
- BF-C
- R

**Leistungs Steckverbinder Serie 694**  
**Power connectors series 694**

Bezeichnung  
Description

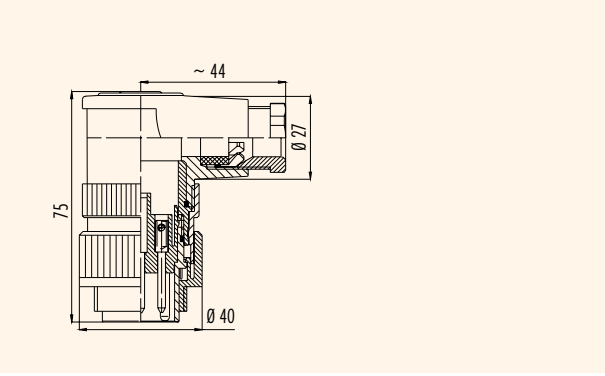
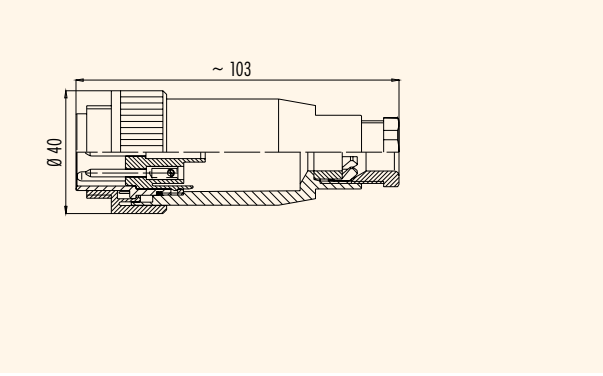
Kabelstecker  
Male cable connector

Winkelstecker  
Male angled connector

Abbildung  
Figure



Maßzeichnung  
Drawing



Bestell-Nr.  
Ordering-No.

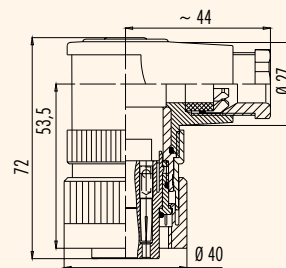
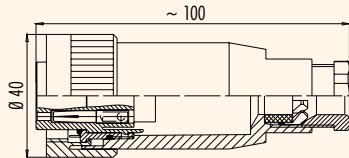
Polzahl Contacts	Kabeldurchlass (mm) Cable outlet (mm)	Bestell-Nr. Ordering-No.
4+PE	10-12	99-0709-00-05
	12-14	99-0709-02-05
	14-18	99-0709-03-05
12+PE	10-12	99-0717-00-13
	12-14	99-0717-02-13
	14-18	99-0717-03-13
24	10-12	99-0737-00-24
	12-14	99-0737-02-24
	14-18	99-0737-03-24

Polzahl Contacts	Kabeldurchlass (mm) Cable outlet (mm)	Bestell-Nr. Ordering-No.
4+PE	10-12	99-0709-70-05
	12-14	99-0709-72-05
	14-18	99-0709-73-05
12+PE	10-12	99-0717-70-13
	12-14	99-0717-72-13
	14-18	99-0717-73-13
24	10-12	99-0737-70-24
	12-14	99-0737-72-24
	14-18	99-0737-73-24

**Technische Daten**  
Specifications

	4+PE	12+PE	24	
Steckverbinder Verriegelung	schrauben/screw			Number of contacts
Anschlussart	schrauben/screw		löten/solder	
Anschlussquerschnitt	max. 2,5 mm <sup>2</sup> (max. AWG 14)		max. 0,25 mm <sup>2</sup> (max. AWG 24)	
Kabeldurchlass	10-12 mm/12-14 mm/14-18 mm			Connector locking system
Schutzart	IP65			Termination
Mechanische Lebensdauer	> 500 Steckzyklen/> 500 mating cycles			Wire gauge
Obere Grenztemperatur	+ 100 °C			Cable outlet
Untere Grenztemperatur	- 40 °C			Degree of protection
Bemessungsspannung	400 V	250 V	125 V	Mechanical operation
Bemessungs-Stoßspannung	6000 V	4000 V	2500 V	Upper temperature
Verschmutzungsgrad	3			Lower temperature
Überspannungskategorie	III			Rated voltage
Isolierstoffgruppe	III			Rated impulse voltage
Bemessungsstrom (40 °C)	20 A	6 A	3 A	Pollution degree
Durchgangswiderstand	≤ 8 mΩ	≤ 5 mΩ	≤ 3 mΩ	Overvoltage categorie
Material Kontakt	CuZn (Messing/brass)			Material group
Kontaktoberfläche	Ag (Silber/silver)		Au (Gold/gold)	Rated current (40 °C)
Material Kontaktkörper	PA (UL 94 HB)			Contact resistance
Material Gehäuse	PA (UL 94 V-0)			Material of contact
				Contact plating
				Material of contact body
				Material of housing

**Leistungs Steckverbinder Serie 694**  
**Power connectors series 694**
**Bezeichnung**  
*Description*
**Kabeldose**  
*Female cable connector*
**Winkeldose**  
*Female angled connector*
**Abbildung**  
*Figure*

**Maßzeichnung**  
*Drawing*

**Bestell-Nr.**  
*Ordering-No.*

Polzahl Contacts	Kabeldurchlass (mm) Cable outlet (mm)	Bestell-Nr. Ordering-No.
4+PE	10-12	99-0710-00-05
	12-14	99-0710-02-05
	14-18	99-0710-03-05
12+PE	10-12	99-0718-00-13
	12-14	99-0718-02-13
	14-18	99-0718-03-13
24	10-12	99-0738-00-24
	12-14	99-0738-02-24
	14-18	99-0738-03-24

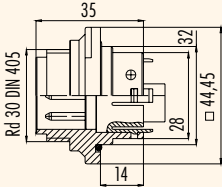
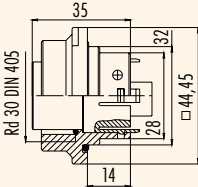
Polzahl Contacts	Kabeldurchlass (mm) Cable outlet (mm)	Bestell-Nr. Ordering-No.
4+PE	10-12	99-0710-70-05
	12-14	99-0710-72-05
	14-18	99-0710-73-05
12+PE	10-12	99-0718-70-13
	12-14	99-0718-72-13
	14-18	99-0718-73-13
24	10-12	99-0738-70-24
	12-14	99-0738-72-24
	14-18	99-0738-73-24

**Technische Daten**  
*Specifications*

Polzahl	4+PE	12+PE	24	Number of contacts
Steckverbinder Verriegelung	schrauben/screw			Connector locking system
Anschlussart	schrauben/screw		löten/solder	Termination
Anschlussquerschnitt	max. 2,5 mm <sup>2</sup> (max. AWG 14)	max. 1 mm <sup>2</sup> (max. AWG 18)	max. 0,25 mm <sup>2</sup> (max. AWG 24)	Wire gauge
Kabeldurchlass	10-12 mm/12-14 mm/14-18 mm			Cable outlet
Schutzart	IP65			Degree of protection
Mechanische Lebensdauer	> 500 Steckzyklen/> 500 mating cycles			Mechanical operation
Obere Grenztemperatur	+ 100 °C			Upper temperature
Untere Grenztemperatur	- 40 °C			Lower temperature
Bemessungsspannung	400 V	250 V	125 V	Rated voltage
Bemessungs-Stoßspannung	6000 V	4000 V	2500 V	Rated impulse voltage
Verschmutzungsgrad	3			Pollution degree
Überspannungskategorie	III			Overvoltage categorie
Isolierstoffgruppe	III			Material group
Bemessungsstrom (40°C)	20 A	6 A	3 A	Rated current (40 °C)
Durchgangswiderstand	≤ 8 mΩ	≤ 5 mΩ	≤ 3 mΩ	Contact resistance
Material Kontakt	CuSn (Bronze/bronze)			Material of contact
Kontaktoberfläche	Ag (Silber/silver)		Au (Gold/gold)	Contact plating
Material Kontaktkörper	PA (UL 94 HB)			Material of contact body
Material Gehäuse	PA (UL 94 V-0)			Material of housing

## Leistungs Steckverbinder Serie 694 Power connectors series 694

<b>Bezeichnung</b> Description	Flanschstecker Male socket	Flanschdose Female socket
<b>Abbildung</b> Figure		

<b>Maßzeichnung</b> Drawing		
--------------------------------	--	---

Bestell-Nr. Ordering-No.	Polzahl Contacts	Bestell-Nr. Ordering-No.	Polzahl Contacts	Bestell-Nr. Ordering-No.
	4+PE	99-0711-00-05	4+PE	99-0712-00-05
	12+PE	99-0719-00-13	12+PE	99-0720-00-13
	24	99-0739-00-24	24	99-0740-00-24

### Technische Daten Specifications

	4+PE	12+PE	24	
Polzahl	4+PE	12+PE	24	Number of contacts
Steckverbinder Verriegelung	schrauben/screw			Connector locking system
Anschlussart	schrauben/screw		löten/solder	Termination
Anschlussquerschnitt	max. 2,5 mm <sup>2</sup> (max. AWG 14)	max. 1 mm <sup>2</sup> (max. AWG 18)	max. 0,25 mm <sup>2</sup> (max. AWG 24)	Wire gauge
Kabeldurchlass	-			Cable outlet
Schutzart	IP65			Degree of protection
Mechanische Lebensdauer	> 500 Steckzyklen/> 500 mating cycles			Mechanical operation
Obere Grenztemperatur	+ 100 °C			Upper temperature
Untere Grenztemperatur	- 40 °C			Lower temperature
Bemessungsspannung	400 V	250 V	125 V	Rated voltage
Bemessungs-Stoßspannung	6000 V	4000 V	2500 V	Rated impulse voltage
Verschmutzungsgrad	3			Pollution degree
Überspannungskategorie	III			Overvoltage categorie
Isolierstoffgruppe	III			Material group
Bemessungsstrom (40°C)	20 A	6 A	3 A	Rated current (40 °C)
Durchgangswiderstand	≤ 8 mΩ	≤ 5 mΩ	≤ 3 mΩ	Contact resistance
Material Kontakt	Stift/pin CuZn (Messing/brass), Buchse/socket CuSn (Bronze/bronze)			Material of contact
Kontaktoberfläche	Ag (Silber/silver)		Au (Gold/gold)	Contact plating
Material Kontaktkörper	PA (UL 94 HB)			Material of contact body
Material Gehäuse	PA (UL 94 V-0)			Material of housing

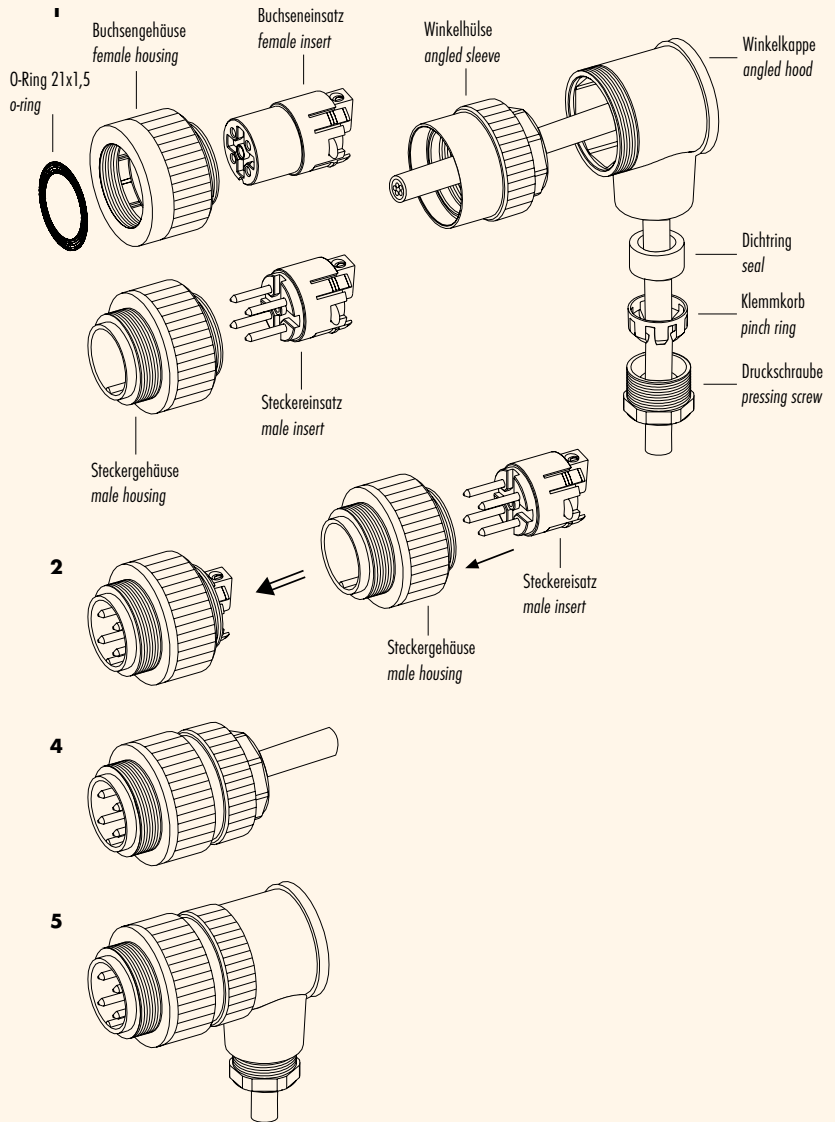


**Leistungs Steckverbinder Serie 694**  
**Power connectors series 694**

**Montageanleitung**  
**Assembly instruction**

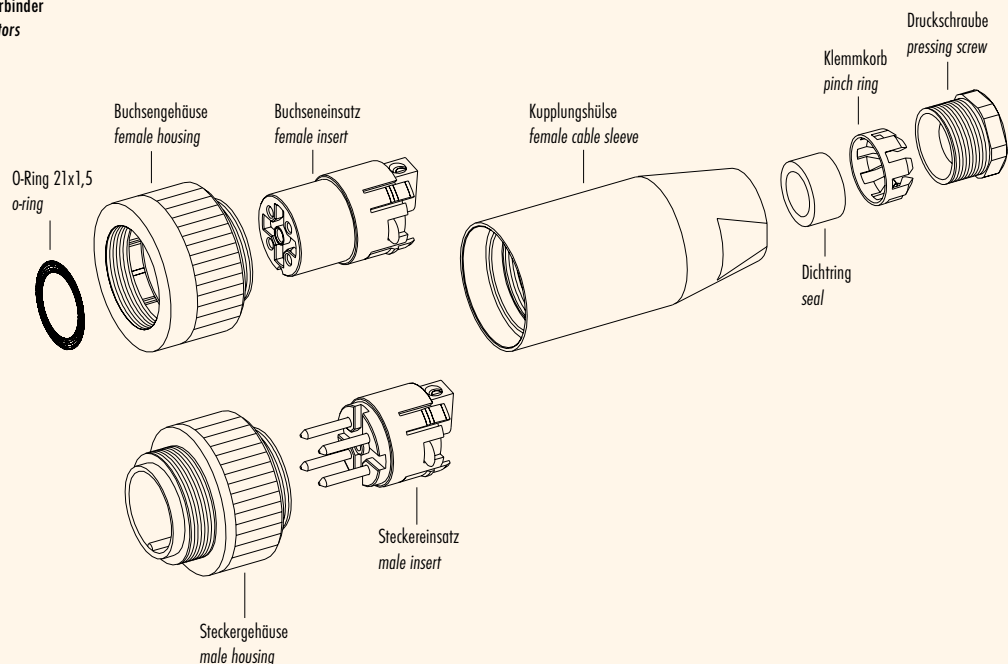
1. Winkelkappe, Winkelhülse, Dichtung, Klemmkorb und Druckschraube auffädeln.
2. Kontakteinsatz in Gehäuse einclippen.
3. Leiter abmanteln, abisolieren und anschließen.
4. Winkelhülse mit vormontiertem Gehäuse bis zum mechanischen Anschlag fest verschrauben.
5. Teile gemäß Darstellung montieren.

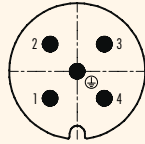
1. Bead angled hood, sleeve, seal, pinch ring and pressing screw.
2. Clip contact insert into housing.
3. Dismantle cable, strip wire and contact wires.
4. Strongly fasten angled sleeve with preassembled housing up to mechanical stop.
5. Mount remaining parts according to figure.



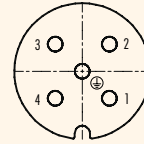
**Einzelteildarstellung**  
**Component part drawing**

**Kabelsteckverbinder**  
**Cable connectors**

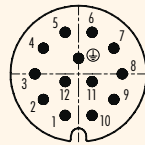


**Leistungs Steckverbinder Serie 694**  
**Power connectors series 694**
**Polbilder**  
*Contact arrangements*
**Stifteinsatz (Steckseite)**  
*Male insert (mating side)*
**Buchseinsatz (Steckseite)**  
*Female insert (mating side)*
**4+PE pol**  
**4+PE contacts**


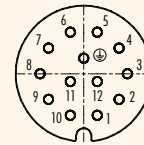
	X	Y
1	-4,77	-4,77
2	-4,77	4,77
3	4,77	4,77
4	4,77	-4,77
⊕	0,00	0,00



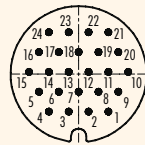
	X	Y
1	4,77	-4,77
2	4,77	4,77
3	-4,77	4,77
4	-4,77	-4,77
⊕	0,00	0,00

**12+PE pol**  
**12+PE contacts**


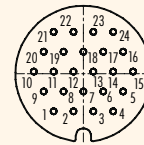
	X	Y
1	-2,38	-7,33
2	-6,23	-4,53
3	-7,70	0,00
4	-6,23	4,53
5	-2,38	7,33
6	2,38	7,33
7	6,23	4,53
8	7,70	0,00
9	6,23	-4,53
10	2,38	-7,33
11	2,38	-1,37
12	-2,38	-1,37
⊕	0,00	2,74



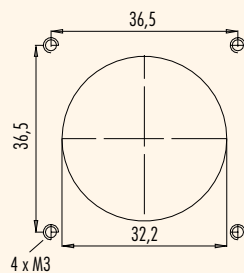
	X	Y
1	2,38	-7,33
2	6,23	-4,53
3	7,70	0,00
4	6,23	4,53
5	2,38	7,33
6	-2,38	7,33
7	-6,23	4,53
8	-7,70	0,00
9	-6,23	-4,53
10	-2,38	-7,33
11	-2,38	-1,37
12	2,38	-1,37
⊕	0,00	2,74

**24 pol**  
**24 contacts**


	X	Y
1	5,25	-6,60
2	-1,75	-6,60
3	-1,75	-6,60
4	-5,25	-6,60
5	-7,00	-3,10
6	-3,50	-3,10
7	0,00	-3,10
8	3,50	-3,10
9	7,00	-3,10
10	8,75	0,40
11	5,25	0,40
12	1,75	0,40
13	-1,75	0,40
14	-5,25	0,40
15	-8,75	0,40
16	-7,00	3,90
17	-3,50	3,90
18	0,00	3,90
19	3,50	3,90
20	7,00	3,90
21	5,25	7,40
22	1,75	7,40
23	-1,75	7,40
24	-5,25	7,40



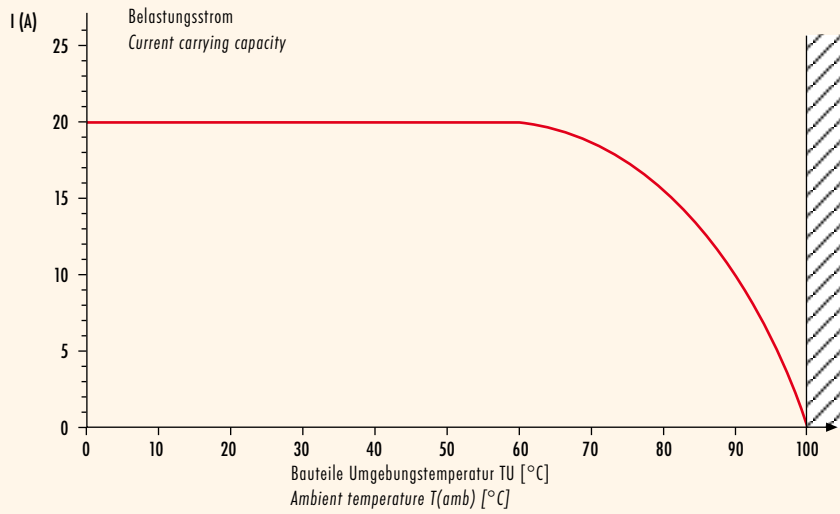
	X	Y
1	-5,25	-6,60
2	-1,75	-6,60
3	1,75	-6,60
4	5,25	-6,60
5	7,00	-3,10
6	3,50	-3,10
7	0,00	-3,10
8	-3,50	-3,10
9	-7,00	-3,10
10	-8,75	0,40
11	-5,25	0,40
12	-1,75	0,40
13	1,75	0,40
14	5,25	0,40
15	8,75	0,40
16	7,00	3,90
17	3,50	3,90
18	0,00	3,90
19	-3,50	3,90
20	-7,00	3,90
21	-5,25	7,40
22	-1,75	7,40
23	1,75	7,40
24	5,25	7,40

**Montageausschnitt**  
**Panel cut out**


**Leistungs Steckverbinder Serie 694**  
**Power connectors series 694**

**Kennlinien**  
**Ratings**

**Strombelastbarkeitskurve**  
**Derating curve**

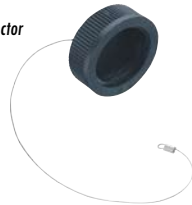


**Maschinensteckverbinder Serie 694**  
**Connectors for machines series 694**

**Zubehör**  
**Accessories**

**Bezeichnung**  
**Description**

Schutzkappe für Kabelstecker  
 Protection cap for male cable connector

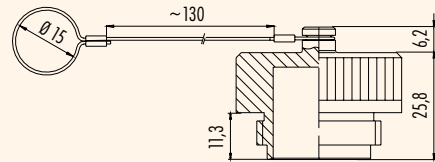
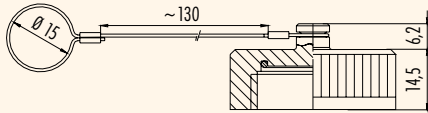


**Abbildung**  
**Figure**

Schutzkappe für Kabeldose  
 Protection cap for female cable connector



**Maßzeichnung**  
**Drawing**



**Bestell-Nr.**  
**Ordering-No.**

Bestell-Nr.  
 Ordering-No.  
 08-0425-000-000

Bestell-Nr.  
 Ordering-No.  
 08-0426-000-000

**Bezeichnung**  
**Description**

Schutzkappe für Flanschstecker  
 Protection cap for male socket

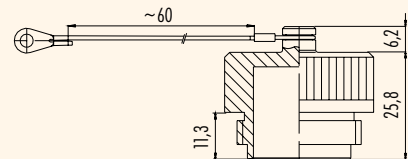
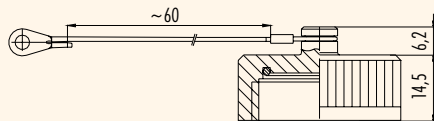


**Abbildung**  
**Figure**

Schutzkappe für Flanschdose  
 Protection cap for female socket



**Maßzeichnung**  
**Drawing**



**Bestell-Nr.**  
**Ordering-No.**

Bestell-Nr.  
 Ordering-No.  
 08-0427-000-000

Bestell-Nr.  
 Ordering-No.  
 08-0428-000-000