



M12 Steckverbinder B-Kodierung M12 connectors B-coded



Kabelsteckverbinder

- B-Kodierung für z.B. Bussysteme
- Konfektionierbare und umspritzte Versionen
- Gewindevriegelung M12x1
- Schraub- und Käfigzugfederanschluss
- Schirm wird 360° geklemmt
- Schutzart IP67 ¹⁾
- Schirmbar/nicht schirmbar
- 2m und 5m Kabellänge (PVC und PUR)
- Weitere Kabellängen ab 100 Stück auf Anfrage

Cable Connector

- B-coded for e.g. bus-systems
- Assembly and moulded versions
- Thread locking M12x1
- Screw- and wire clamp connection
- Shield is clamped 360°
- Degree of protection IP67 ¹⁾
- Shieldable/not shieldable
- Cable length 2m and 5m (PVC and PUR)
- Further cable length upon request, 100 pieces up



Aufbau des Steckverbinders:
 Construction of the connector:

Kabelstecker
 Male cable connector

Kabelstecker schirmbar
 Male cable connector shieldable

Winkelstecker
 Male angled connector

Winkelstecker schirmbar
 Male angled connector shieldable



Sensorsteckverbinder Serie 715 · Schraubklemmanschluss Sensor connectors series 715 · Screw clamp connection

Bezeichnung
Description

Kabelstecker, Metallverriegelung, Schraubklemmanschluss
Male cable connector, metal locking system, screw termination

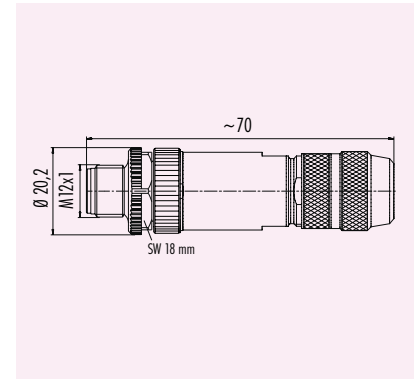
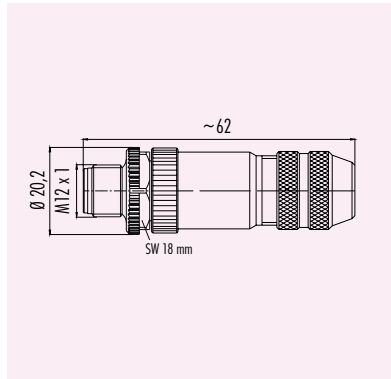
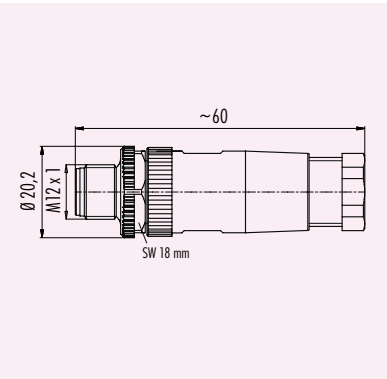
Kabelstecker, schirmbar, Schraubklemmanschluss, Schirmringversion
Male cable connector, shieldable, screw termination, version with shielding ring

Kabelstecker, schirmbar, Schraubklemmanschluss, Irisfeder
Male cable connector, shieldable, screw termination, iris type spring

Abbildung
Figure



Maßzeichnung
Drawing



Bestell-Nr.
Ordering-No.

Polzahl Contacts	Kabeldurchlass Cable outlet	Bestell-Nr. Ordering-No.
4	4-6 mm	99-0429-15-04
	6-8 mm	99-0429-105-04
5	4-6 mm	99-0437-15-05
	6-8 mm	99-0437-105-05

Polzahl Contacts	Kabeldurchlass Cable outlet	Bestell-Nr. Ordering-No.
4	6-8 mm	99-1429-810-04
5	6-8 mm	99-1437-810-05
5	6,5-8,5 mm	99-1437-910-05

Polzahl Contacts	Kabeldurchlass Cable outlet	Bestell-Nr. Ordering-No.
5	5-8 mm	99-1439-810-05
	8-9 mm	99-1439-910-05

Technische Daten
Specifications

	4	5	
Polzahl	4	5	Number of contacts
Steckverbinder Verriegelung	schrauben/screw		Connector locking system
Anschlussart	schrauben/screw		Termination
Anschlussquerschnitt	max. 0,75 mm ² (AWG 18) schrauben/max. 0,75 mm ² (AWG 18) screw		Wire gauge
Kabeldurchlass	4-6 mm, 6-8 mm, 6,5-8,5 mm, 5-8 mm, 8-9 mm		Cable outlet
Schutzart	IP67		Degree of protection
Mechanische Lebensdauer	CuSnZn (Optaloy) > 50 Steckzyklen/ > 50 mating cycles, Gold (gold) > 100 Steckzyklen/ > 100 mating cycles		Mechanical operation
Obere Grenztemperatur	+ 85 °C		Upper temperature
Untere Grenztemperatur	- 25 °C		Lower temperature
Bemessungsspannung	250 V	125 V	Rated voltage
Bemessungs-Stoßspannung	2500 V	1500 V	Rated impulse voltage
Verschmutzungsgrad	3		Pollution degree
Überspannungskategorie	II		Overvoltage categorie
Isolierstoffgruppe	III		Material group
Bemessungsstrom (40 °C)	4 A		Rated current (40 °C)
Durchgangswiderstand	≤ 8 mΩ (Optaloy/optaloy), ≤ 3 mΩ (Gold/gold)		Contact resistance
Material Kontakt	CuZn (Messing/brass)		Material of contact
Kontaktoberfläche	nicht schirmbar/not shieldable CuSnZn (Optaloy/optaloy), schirmbar/shieldable Au (Gold/gold)		Contact plating
Material Kontaktkörper	PA		Material of contact body
Material Gehäuse	PA/ Zink Druckguss vernickelt/PA/zinc diecasting nickel plated		Material of housing

Sensorsteckverbinder Serie 715 · Schraubklemmanschluss · Käfigzugfederanschluss Sensor connectors series 715 · Screw clamp connection · Wire clamp connection

Bezeichnung
Description

Abbildung
Figure

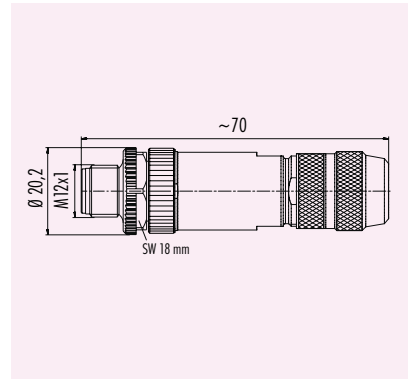
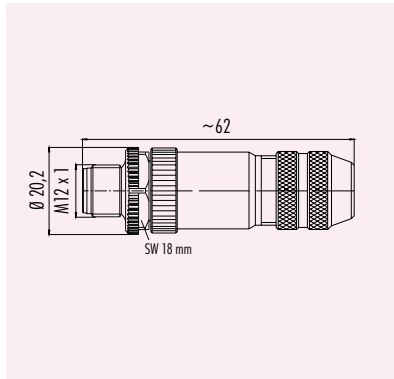
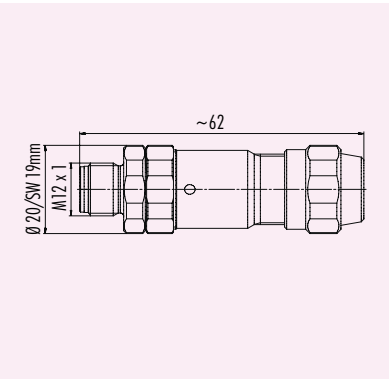
Kabelstecker, schirmbar, Schraubklemmanschluss, Schirmringversion, Edelstahlausführung
Male cable connector, shieldable, screw termination, shielding ring, stainless steel version

Kabelstecker schirmbar, Käfigzugfederanschluss, Schirmringversion
Male cable connector shieldable, with wire clamp connection, version with shielding ring

Kabelstecker, schirmbar, Käfigzugfederanschluss, Irisfeder
Male cable connector, shieldable, wire clamp connection, iris type spring



Maßzeichnung
Drawing



Bestell-Nr.
Ordering-No.

Polzahl Contacts	Kabeldurchlass Cabel outlet	Bestell-Nr. Ordering-No.
4	6-8 mm	99-1429-995-04
5	6-8 mm	99-1437-995-05

Polzahl Contacts	Kabeldurchlass Cabel outlet	Bestell-Nr. Ordering-No.
5	6-8 mm	99-1535-810-05
	6,5-8,5 mm	99-1535-910-05

Polzahl Contacts	Kabeldurchlass Cabel outlet	Bestell-Nr. Ordering-No.
5	5-8 mm	99-1533-810-05
	8-9 mm	99-1533-910-05

Technische Daten
Specifications

	4	5	
Polzahl	4	5	Number of contacts
Steckverbinder Verriegelung	schrauben/screw		Connector locking system
Anschlussart	schrauben, Käfigzugfeder/screw, wire clamp		Termination
Anschlussquerschnitt	max. 0,75 mm ² (AWG 18) schrauben, max. 0,5 mm ² (AWG 20) Käfigzugfeder/max. 0,75 mm ² (AWG 18) screw, max. 0,5 mm ² (AWG 20) wire clamp		Wire gauge
Kabeldurchlass	6-8 mm, 6,5-8,5 mm, 5-8 mm, 8-9 mm		Cable outlet
Schutzart	IP67		Degree of protection
Mechanische Lebensdauer	> 100 Steckzyklen/> 100 mating cycles		Mechanical operation
Obere Grenztemperatur	+ 85 °C		Upper temperature
Untere Grenztemperatur	- 25 °C		Lower temperature
Bemessungsspannung	250 V	125 V	Rated voltage
Bemessungsstoßspannung	2500 V	1500 V	Rated impulse voltage
Verschmutzungsgrad	3		Pollution degree
Überspannungskategorie	II		Overvoltage categorie
Isolierstoffgruppe	III		Material group
Bemessungsstrom (40°C)	4 A		Rated current (40 °C)
Durchgangswiderstand	≤ 3 mΩ		Contact resistance
Material Kontakt	CuZn (Messing/brass)		Material of contact
Kontaktoberfläche	Au (Gold/gold)		Contact plating
Material Kontaktkörper	PA		Material of contact body
Material Gehäuse	Zink Druckguss vernickelt, Edelstahl 1.4404/zinc diecasting nickel plated, stainless steel 1.4404		Material of housing

Sensorsteckverbinder Serie 715 · Schraubklemmanschluss Sensor connectors series 715 · Screw clamp connection

Bezeichnung
Description

Winkelstecker, Metallverriegelung, Schraubklemmanschluss
Male angled connector, metal locking system, screw termination

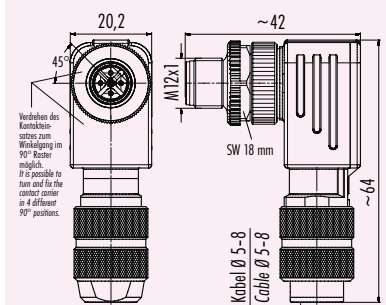
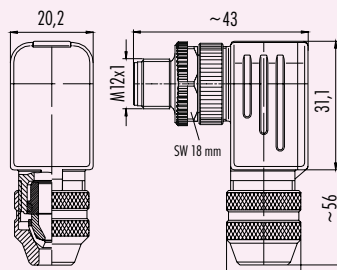
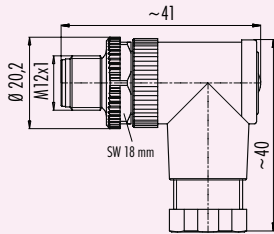
Winkelstecker, schirmbar, Schraubklemmanschluss, Schirmringversion
Male angled connector, shieldable, screw termination, version with shielding ring

Winkelstecker schirmbar, Schraubklemmanschluss, Irisfeder
Male angled connector, shieldable, screw connection, iris type spring

Abbildung
Figure



Maßzeichnung
Drawing



Bestell-Nr.
Ordering-No.

Polzahl Contacts	Kabeldurchlass Cabel outlet	Bestell-Nr. Ordering-No.	Polzahl Contacts	Kabeldurchlass Cabel outlet	Bestell-Nr. Ordering-No.	Polzahl Contacts	Kabeldurchlass Cabel outlet	Bestell-Nr. Ordering-No.
4	4-6 mm	99-0429-135-04	4	6-8 mm	99-1429-820-04	5	5-8	99-1439-820-05
	6-8 mm	99-0429-145-04						
5	4-6 mm	99-0437-135-05	5	6-8 mm	99-1437-820-05			
	6-8 mm	99-0437-145-05		6,5-8,5 mm	99-1437-920-05			

Technische Daten
Specifications

Polzahl	4	5	Number of contacts
Steckverbinder Verriegelung	schrauben/screw		Connector locking system
Anschlussart	schrauben/screw		Termination
Anschlussquerschnitt	max. 0,75 mm ² (AWG 18) schrauben/max. 0,75 mm ² (AWG 18) screw		Wire gauge
Kabeldurchlass	4-6 mm, 6-8 mm, 6,5-8,5 mm, 5-8 mm		Cable outlet
Schutzart	IP67		Degree of protection
Mechanische Lebensdauer	CuSnZn (Optaloy) > 50 Steckzyklen/ > 50 mating cycles, Gold (gold) > 100 Steckzyklen/ > 100 mating cycles		Mechanical operation
Obere Grenztemperatur	+ 85 °C		Upper temperature
Untere Grenztemperatur	- 25 °C		Lower temperature
Bemessungsspannung	250 V	125 V	Rated voltage
Bemessungs-Stoßspannung	2500 V	1500 V	Rated impulse voltage
Verschmutzungsgrad	3		Pollution degree
Überspannungskategorie	II		Overvoltage categorie
Isolierstoffgruppe	II		Material group
Bemessungsstrom (40 °C)	4 A		Rated current (40 °C)
Durchgangswiderstand	≤ 8 mΩ (Optaloy/optaloy), ≤ 3 mΩ (Gold/gold)		Contact resistance
Material Kontakt	CuZn (Messing/brass)		Material of contact
Kontaktoberfläche	nicht schirmbar/not shieldable CuSnZn (Optaloy/optaloy), schirmbar/shieldable Au (Gold/gold)		Contact plating
Material Kontaktkörper	PA		Material of contact body
Material Gehäuse	PA/Zink Druckguss vernickelt/PA/zinc diecasting nickel plated		Material of housing

Sensorsteckverbinder Serie 715 · Käfigzugfederanschluss Sensor connectors series 715 · Wire clamp connection

Bezeichnung
Description

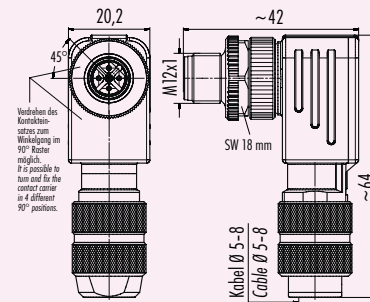
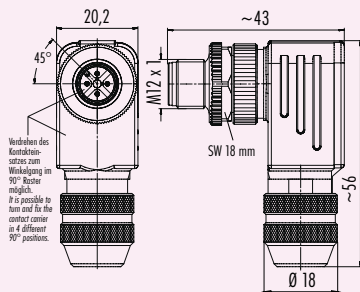
Winkelstecker schirmbar mit Käfigzugfederanschluss
Male angled connector, shieldable, with wire clamp connection

Winkelstecker schirmbar, Käfigzugfederanschluss, Irisfeder
Male angled connector, shieldable, wire clamp connection, iris type spring

Abbildung
Figure



Maßzeichnung
Drawing



Bestell-Nr.
Ordering-No.

Polzahl Contacts	Kabeldurchlass (mm) Cable outlet (mm)	Bestell-Nummer Ordering-Number	Polzahl Contacts	Kabeldurchlass (mm) Cable outlet (mm)	Bestell-Nummer Ordering-Number
5	6-8 mm	99-1535-820-05	5	5-8	99-1533-820-05
	6,5-8,5 mm	99-1535-920-05			

Technische Daten
Specifications

Polzahl	5	Number of contacts
Steckverbinder Verriegelung	Schrauben/screw	Connector locking system
Anschlussart	Käfigzugfeder/wire clamp	Termination
Anschlussquerschnitt	max. 0,5 mm ² (AWG 20) Käfigzugfeder/max. 0,5 mm ² (AWG 20) wire clamp	Wire gauge
Kabeldurchlass	6-8 mm, 6,5-8,5 mm, 5-8 mm	Cable outlet
Schutzart	IP67	Degree of protection
Mechanische Lebensdauer	Gold (gold) > 100 Steckzyklen/ > 100 mating cycles	Mechanical operation
Obere Grenztemperatur	+ 85 °C	Upper temperature
Untere Grenztemperatur	- 25 °C	Lower temperature
Bemessungsspannung	125 V	Rated voltage
Bemessungs-Stoßspannung	1500 V	Rated impulse voltage
Verschmutzungsgrad	3	Pollution degree
Überspannungskategorie	II	Overvoltage categorie
Isolierstoffgruppe	II	Material group
Bemessungsstrom (40 °C)	4 A	Rated current (40 °C)
Durchgangswiderstand	≤ 3 mΩ (Gold/gold)	Contact resistance
Material Kontakt	CuZn (Messing/brass)	Material of contact
Kontaktoberfläche	schirmbar/shieldable Au (Gold/gold)	Contact plating
Material Kontaktkörper	PA	Material of contact body
Material Gehäuse	Zink Druckguss vernickelt/zinc diecasting nickel plated	Material of housing

Sensorsteckverbinder Serie 715 · Schraubklemmanschluss Sensor connectors series 715 · Screw clamp connection

Bezeichnung
Description

Kabeldose, Kunststoffverriegelung, Schraubklemmanschluss
Female cable connector, plastic locking system, screw termination

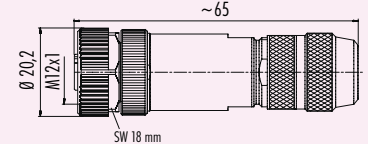
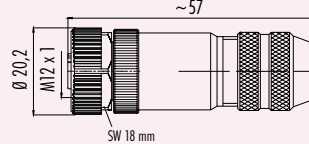
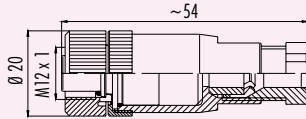
Kabeldose, schirmbar, Schraubklemmanschluss, Schirmringversion
Female cable connector, shieldable, screw termination, version with shielding ring

Kabeldose, schirmbar, Schraubklemmanschluss, Irisfeder
Female cable connector, shieldable, screw termination, iris type spring

Abbildung
Figure



Maßzeichnung
Drawing



Bestell-Nr.
Ordering-No.

Polzahl Contacts	Kabeldurchlass Cabel outlet	Bestell-Nr. Ordering-No.
4	4-6 mm	99-0430-15-04
	6-8 mm	99-0430-110-04
5	4-6 mm	99-0436-15-05
	6-8 mm	99-0436-110-05

Polzahl Contacts	Kabeldurchlass Cabel outlet	Bestell-Nr. Ordering-No.
4	6-8 mm	99-1430-810-04
5	6-8 mm	99-1436-810-05
5	6,5-8,5 mm	99-1436-910-05

Polzahl Contacts	Kabeldurchlass Cabel outlet	Bestell-Nr. Ordering-No.
5	5-8 mm	99-1438-810-05
	8-9 mm	99-1438-910-05

Technische Daten
Specifications

	4	5	
Polzahl	4	5	Number of contacts
Steckverbinder Verriegelung	schrauben/screw		Connector locking system
Anschlussart	schrauben/screw		Termination
Anschlussquerschnitt	max. 0,75 mm ² (AWG 18) schrauben/max. 0,75 mm ² (AWG 18) screw		Wire gauge
Kabeldurchlass	4-6 mm, 6-8 mm, 6,5-8,5 mm, 5-8 mm, 8-9 mm		Cable outlet
Schutzart	IP67		Degree of protection
Mechanische Lebensdauer	CuSnZn (Optaloy) > 50 Steckzyklen/ > 50 mating cycles, Gold (gold) > 100 Steckzyklen/ > 100 mating cycles		Mechanical operation
Obere Grenztemperatur	+ 85 °C		Upper temperature
Untere Grenztemperatur	- 25 °C		Lower temperature
Bemessungsspannung	250 V	125 V	Rated voltage
Bemessungs-Stoßspannung	2500 V	1500 V	Rated impulse voltage
Verschmutzungsgrad	3		Pollution degree
Überspannungskategorie	II		Overvoltage categorie
Isolierstoffgruppe	III		Material group
Bemessungsstrom (40 °C)	4 A		Rated current (40 °C)
Durchgangswiderstand	≤ 8 mΩ (Optaloy/optaloy), ≤ 3 mΩ (Gold/gold)		Contact resistance
Material Kontakt	CuZn (Messing/brass)		Material of contact
Kontaktoberfläche	nicht schirmbar/not shieldable CuSnZn (Optaloy/optaloy), schirmbar/shieldable Au (Gold/gold)		Contact plating
Material Kontaktkörper	PA		Material of contact body
Material Gehäuse	PA/Zink Druckguss vernickelt/PA/zinc diecasting nickel plated		Material of housing

Sensorsteckverbinder Serie 715 · Schraubklemmanschluss · Käfigzugfederanschluss Sensor connectors series 715 · Screw clamp connection · Wire clamp connection

Bezeichnung
Description

Abbildung
Figure

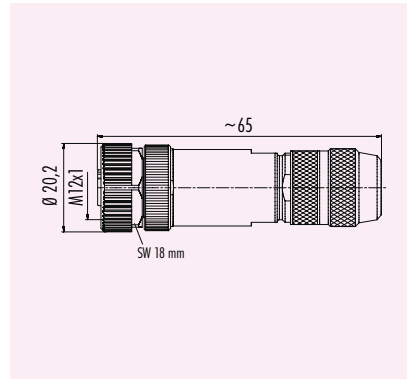
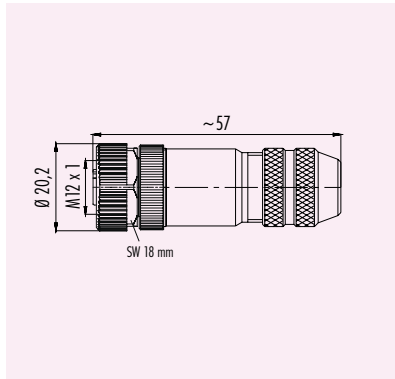
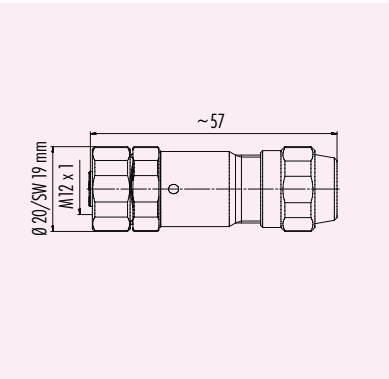
Kabeldose, schirmbar, Schraubklemmanschluss, Schirmringversion, Edelstahlausführung
Female cable connector, shieldable, screw termination, shielding ring, stainless steel version

Kabeldose schirmbar, Käfigzugfederanschluss, Schirmringversion
Female cable connector shieldable, with wire clamp connection, version with shielding ring

Kabeldose, schirmbar, Käfigzugfederanschluss, Irisfeder
Female cable connector, shieldable, wire clamp connection, iris type spring



Maßzeichnung
Drawing



Bestell-Nr.
Ordering-No.

Polzahl Contacts	Kabeldurchlass Cabel outlet	Bestell-Nr. Ordering-No.
4	6-8 mm	99-1430-995-04
5	6-8 mm	99-1436-995-05

Polzahl Contacts	Kabeldurchlass Cabel outlet	Bestell-Nr. Ordering-No.
5	6-8 mm	99-1536-810-05
	6,5-8,5 mm	99-1536-910-05

Polzahl Contacts	Kabeldurchlass Cabel outlet	Bestell-Nr. Ordering-No.
5	5-8 mm	99-1534-810-05
	8-9 mm	99-1534-910-05

Technische Daten Specifications

	4	5	
Polzahl	4	5	Number of contacts
Steckverbinder Verriegelung	schrauben/screw		Connector locking system
Anschlussart	schrauben, Käfigzugfeder/screw, wire clamp		Termination
Anschlussquerschnitt	max. 0,75 mm ² (AWG 18) schrauben, max. 0,5 mm ² (AWG 20) Käfigzugfeder/max. 0,75 mm ² (AWG 18) screw, max. 0,5 mm ² (AWG 20) wire clamp		Wire gauge
Kabeldurchlass	6-8 mm, 6,5-8,5 mm, 5-8 mm, 8-9 mm		Cable outlet
Schutzart	IP67		Degree of protection
Mechanische Lebensdauer	Gold (gold) > 100 Steckzyklen/ > 100 mating cycles		Mechanical operation
Obere Grenztemperatur	+ 85 °C		Upper temperature
Untere Grenztemperatur	- 25 °C		Lower temperature
Bemessungsspannung	250 V	125 V	Rated voltage
Bemessungs-Stoßspannung	2500 V	1500 V	Rated impulse voltage
Verschmutzungsgrad	3		Pollution degree
Überspannungskategorie	II		Overvoltage categorie
Isolierstoffgruppe	III		Material group
Bemessungsstrom (40 °C)	4 A		Rated current (40 °C)
Durchgangswiderstand	≤ 3 mΩ (Gold/gold)		Contact resistance
Material Kontakt	CuZn (Messing/brass)		Material of contact
Kontaktoberfläche	schirmbar/shieldable Au (Gold/gold)		Contact plating
Material Kontaktkörper	PA		Material of contact body
Material Gehäuse	Zink Druckguss vernickelt, Edelstahl 1.4404/zinc diecasting nickel plated, stainless steel 1.4404		Material of housing

Sensorsteckverbinder Serie 715 · Schraubklemmanschluss Sensor connectors series 715 · Screw clamp connection

Bezeichnung
Description

Winkeldose, Kunststoffverriegelung, Schraubklemmanschluss
Female angled connector, plastic locking system, screw termination

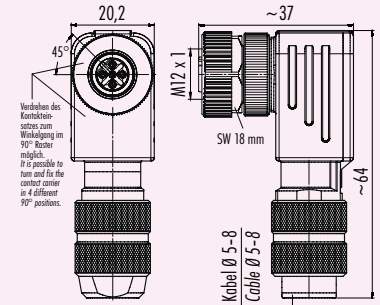
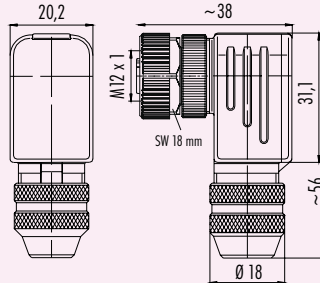
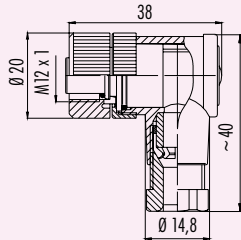
Winkeldose, schirmbar, Schraubklemmanschluss, Schirmringversion
Female angled connector, shieldable, screw termination, version with shielding ring

Winkeldose schirmbar, Schraubklemmanschluss, Irisfeder
Female angled connector, shieldable, screw connection, iris type spring

Abbildung
Figure



Maßzeichnung
Drawing



Bestell-Nr.
Ordering-No.

Polzahl Contacts	Kabeldurchlass Cable outlet	Bestell-Nr. Ordering-No.	Polzahl Contacts	Kabeldurchlass Cable outlet	Bestell-Nr. Ordering-No.	Polzahl Contacts	Kabeldurchlass Cable outlet	Bestell-Nr. Ordering-No.
4	4-6 mm	99-0430-05-04	4	6-8 mm	99-1430-820-04	5	5-8	99-1438-820-05
	6-8 mm	99-0430-165-04		5	6-8 mm			
5	4-6 mm	99-0436-05-05	5		6,5-8,5 mm	99-1436-920-05		
	6-8 mm	99-0436-165-05						

Technische Daten
Specifications

Polzahl	4	5	Number of contacts
Steckverbinder Verriegelung	schrauben/screw		Connector locking system
Anschlussart	schrauben/screw		Termination
Anschlussquerschnitt	max. 0,75 mm ² (AWG 18) schrauben/max. 0,75 mm ² (AWG 18) screw		Wire gauge
Kabeldurchlass	4-6 mm, 6-8 mm, 6,5-8,5 mm, 5-8 mm		Cable outlet
Schutzart	IP67		Degree of protection
Mechanische Lebensdauer	CuSnZn (Optaloy) > 50 Steckzyklen/ > 50 mating cycles, Gold (gold) > 100 Steckzyklen/ > 100 mating cycles		Mechanical operation
Obere Grenztemperatur	+ 85 °C		Upper temperature
Untere Grenztemperatur	- 25 °C		Lower temperature
Bemessungsspannung	250 V	125 V	Rated voltage
Bemessungs-Stoßspannung	2500 V	1500 V	Rated impulse voltage
Verschmutzungsgrad	3		Pollution degree
Überspannungskategorie	II		Overvoltage categorie
Isolierstoffgruppe	II		Material group
Bemessungsstrom (40 °C)	4 A		Rated current (40 °C)
Durchgangswiderstand	≤ 8 mΩ (Optaloy/optaloy), ≤ 3 mΩ (Gold/gold)		Contact resistance
Material Kontakt	CuZn (Messing/brass)		Material of contact
Kontaktoberfläche	nicht schirmbar/not shieldable CuSnZn (Optaloy/optaloy), schirmbar/shieldable Au (Gold/gold)		Contact plating
Material Kontaktkörper	PA		Material of contact body
Material Gehäuse	PA/Zink Druckguss vernickelt/PA/zinc diecasting nickel plated		Material of housing

Sensorsteckverbinder Serie 715 · Käfigzugfederanschluss Sensor connectors series 715 · Wire clamp connection

Bezeichnung
Description

Winkeldose schirmbar mit Käfigzugfederanschluss
Female angled connector, shieldable, with wire clamp connection

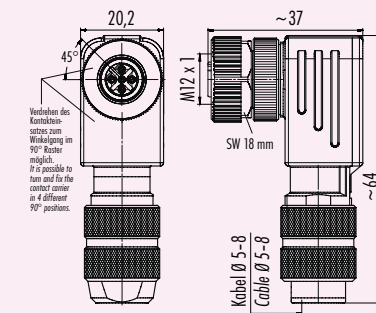
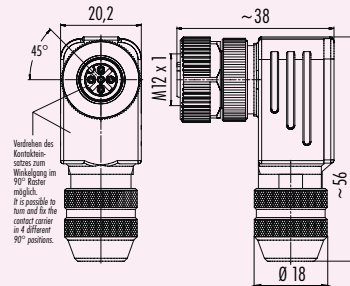
Abbildung
Figure



Winkeldose schirmbar, Käfigzugfederanschluss, Irisfeder
Female angled connector, shieldable, wire clamp connection, iris type spring



Maßzeichnung
Drawing



Bestell-Nr.
Ordering-No.

Polzahl Contacts	Kabeldurchlass (mm) Cable outlet (mm)	Bestell-Nummer Ordering-Number
5	6-8 mm	99-1536-820-05
	6,5-8,5 mm	99-1536-920-05

Polzahl Contacts	Kabeldurchlass (mm) Cable outlet (mm)	Bestell-Nummer Ordering-Number
5	5-8	99-1534-820-05

Technische Daten
Specifications

Polzahl	5	Number of contacts
Steckverbinder Verriegelung	Schrauben/Screw	Connector locking system
Anschlussart	Käfigzugfeder/wire clamp	Termination
Anschlussquerschnitt	max. 0,5 mm ² (AWG 20) Käfigzugfeder/max. 0,5 mm ² (AWG 20) wire clamp	Wire gauge
Kabeldurchlass	6-8 mm, 6,5-8,5 mm, 5-8 mm	Cable outlet
Schutzart	IP67	Degree of protection
Mechanische Lebensdauer	Gold (gold) > 100 Steckzyklen/ > 100 mating cycles	Mechanical operation
Obere Grenztemperatur	+ 85 °C	Upper temperature
Untere Grenztemperatur	- 25 °C	Lower temperature
Bemessungsspannung	125 V	Rated voltage
Bemessungs-Stoßspannung	1500 V	Rated impulse voltage
Verschmutzungsgrad	3	Pollution degree
Überspannungskategorie	II	Overvoltage categorie
Isolierstoffgruppe	II	Material group
Bemessungsstrom (40°C)	4 A	Rated current (40 °C)
Durchgangswiderstand	≤ 3 mΩ (Gold/gold)	Contact resistance
Material Kontakt	CuZn (Messing/brass)	Material of contact
Kontaktoberfläche	schirmbar/shieldable Au (Gold/gold)	Contact plating
Material Kontaktkörper	PA	Material of contact body
Material Gehäuse	Zink Druckguss vernickelt/zinc diecasting nickel plated	Material of housing

Sensorsteckverbinder Serie 715 Sensor connectors series 715

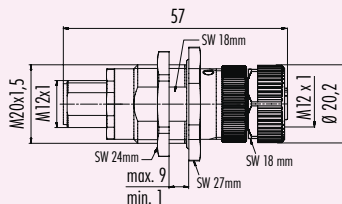
Bezeichnung
Description

Adapter
Schaltschrankdurchführung, geschirmt
Adapter
Lead-through for control cabinet, shielded

Abbildung
Figure



Maßzeichnung
Drawing



Bestell-Nr.
Ordering-No.

Polzahl Contacts	Bestell-Nr. Ordering-Number
4	09-5242-00-04

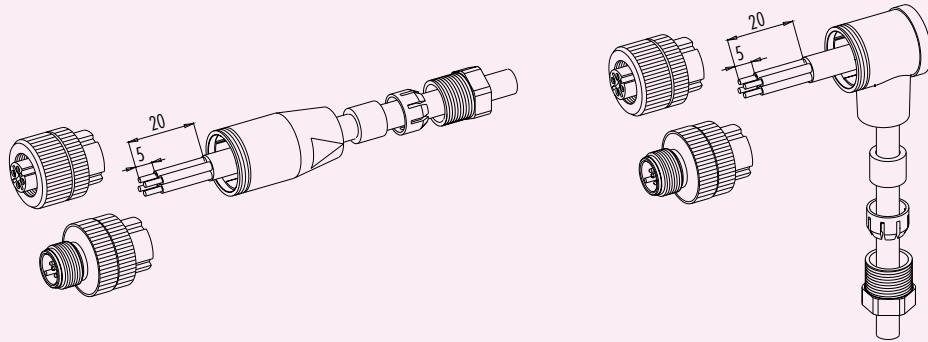
Technische Daten
Specifications

Polzahl	4	Number of contacts
Steckverbinder Verriegelung	Schraub/Screw	Connector locking system
Anschlussart	-	Termination
Anschlussquerschnitt	-	Wire gauge
Kabeldurchlass	-	Cable outlet
Schutzart	IP 67	Degree of protection
Mechanische Lebensdauer	> 100 Steckzyklen / > 100 mating cycles	Mechanical operation
Obere Grenztemperatur	+ 85 °C	Upper temperature
Untere Grenztemperatur	- 25 °C	Lower temperature
Bemessungsspannung	250 V	Rated voltage
Bemessungs-Stoßspannung	2500 V	Rated impulse voltage
Verschmutzungsgrad	3	Pollution degree
Überspannungskategorie	II	Overvoltage categorie
Isolierstoffgruppe	III	Material group
Bemessungsstrom (40 °C)	4 A	Rated current (40 °C)
Durchgangswiderstand	≤ 3 mΩ (Gold/gold)	Contact resistance
Material Kontakt	CuZn (Messing/brass)	Material of contact
Kontaktoberfläche	Au (Gold/gold)	Contact plating
Material Kontaktkörper	PA (UL 94 HB)	Material of contact body
Material Gehäuse	Zink Druckguss vernickelt / Messing vernickelt / zinc diecasting nickel plated / brass nickel plated	Material of housing

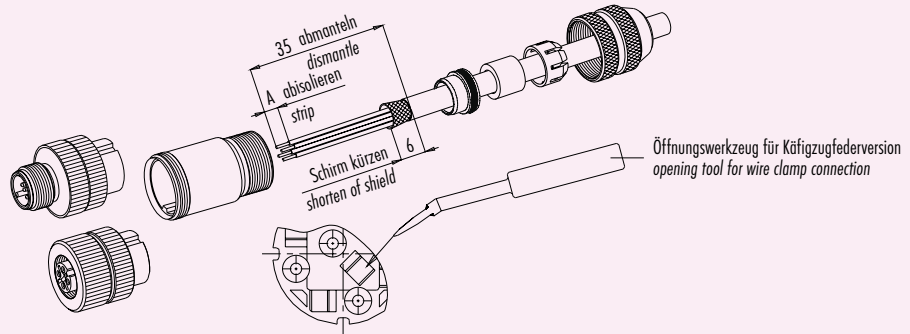
Sensorsteckverbinder Serie 715
Sensor connectors series 715

Montageanleitung
 Assembly instruction

Abisoliermaße Kabelstecker, Kabeldose, Winkelstecker, Winkeldose, **Schraubanschluss, nicht schirmbar**
 Strip measures male/female cable connector, male/female angled connector, **screw termination, not shieldable**

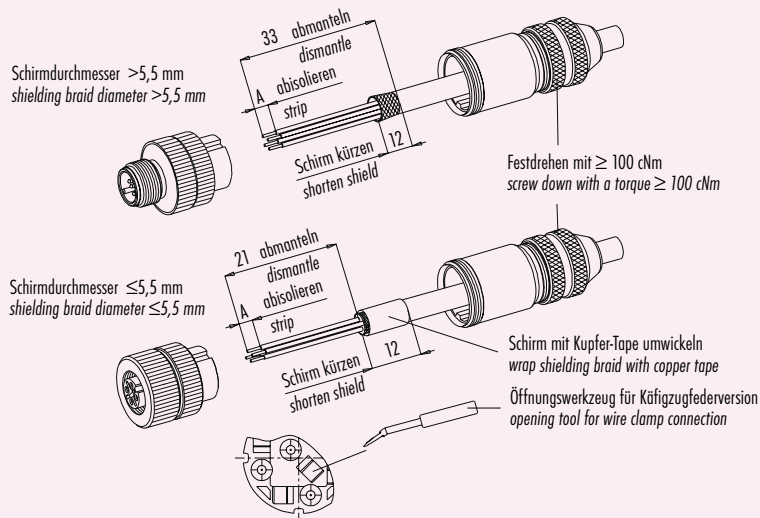


Abisoliermaße Kabelstecker, Kabeldose **mit Schirmring, schirmbar**
 Strip measures male/female cable connector **with shielding ring, shieldable**



	Schraubklemmversion screw connection	Käfigzugfederverson wire clamp connection
Maß A/mm measure A/mm	5	7

Abisoliermaße Kabelstecker, Kabeldose **schirmbare Irisfederausführung**
 Strip measures male/female cable connector **shieldable iris type spring**

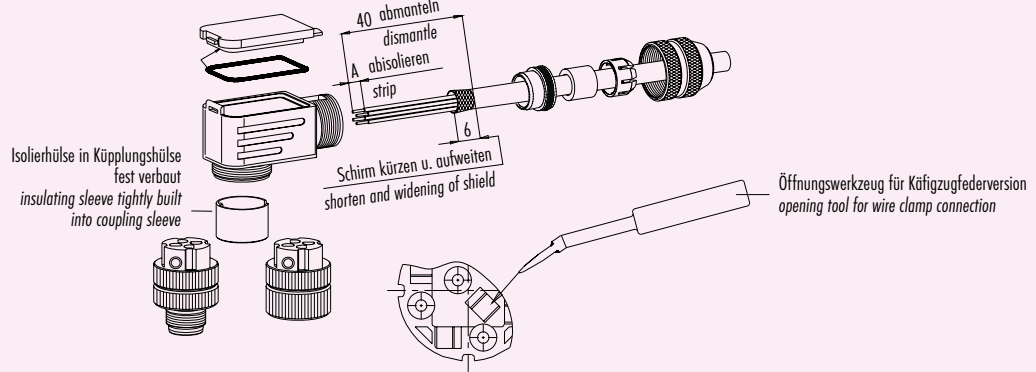


	Schraubklemmversion screw connection	Käfigzugfederverson wire clamp connection
Maß A/mm measure A/mm	5	7

Sensorsteckverbinder Serie 715 Sensor connectors series 715

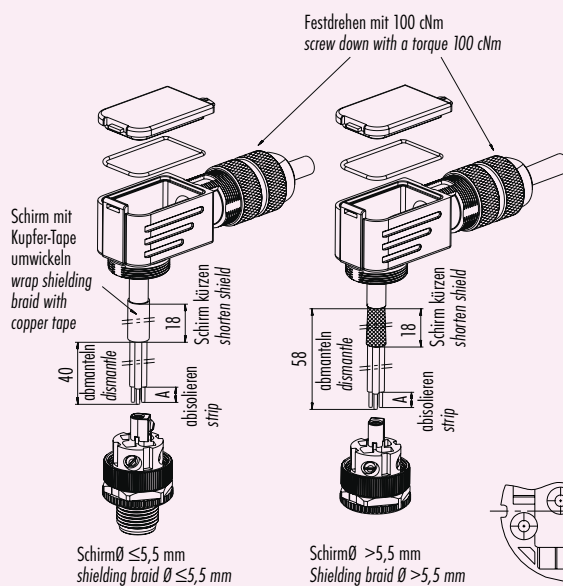
Montageanleitung
Assembly instruction

Abisoliermaße Winkelstecker, Winkeldose mit Schirmring, schirmbar
Strip measures male/female angled connector with shielding ring, shieldable



	Schraubklemmversion screw connection	Käfigzugfederverision wire clamp connection
Maß A/mm measure A/mm	5	7

Abisoliermaße Winkelstecker, Winkeldose mit Irisfeder, schirmbar
Strip measures male/female cable connector with iris type spring, shieldable



Schirmdurchmesser ≤ 5,5 mm

1. Gehäuse auf Kabel auffädeln.
2. Abmanteln, abisolieren, Schirm kürzen, Schirm über Kabelmantel legen und mit einem Kupfer-Tape umwickeln.
3. Litzen anschließen.
4. Gehäuse mit Stecker- bzw. Buchseneinsatz verschrauben, Deckel mit Dichtung einsetzen und Druckschraube festdrehen.

Schirmdurchmesser > 5,5 mm

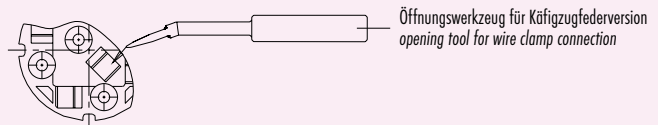
1. Gehäuse auf Kabel auffädeln.
2. Abmanteln, abisolieren, Schirm kürzen.
3. Litzen anschließen.
4. Gehäuse mit Stecker- bzw. Buchseneinsatz verschrauben, Deckel mit Dichtung einsetzen und Druckschraube festdrehen.

Shield-diameter ≤ 5,5 mm

1. Bead housing to cable.
2. Cut off cable coating, strip single cores, shorten shielding braid, put braid over cable coating and wrap it with copper tape.
3. Connect single wires.
4. Screw housing to male or female contact carrier, mount lid with seal and fix pressing screw.

Shield-diameter > 5,5 mm

1. Bead housing to cable.
2. Cut off cable coating, strip single cores, shorten shielding braid.
3. Connect single wires.
4. Screw housing to male or female contact carrier, mount lid with seal and fix pressing screw.

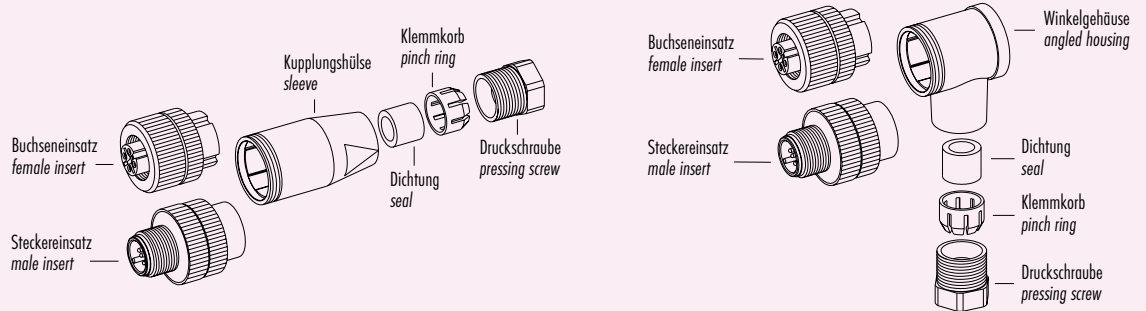


	Schraubklemmversion screw connection	Käfigzugfederverision wire clamp connection
Maß A/mm measure A/mm	5	7

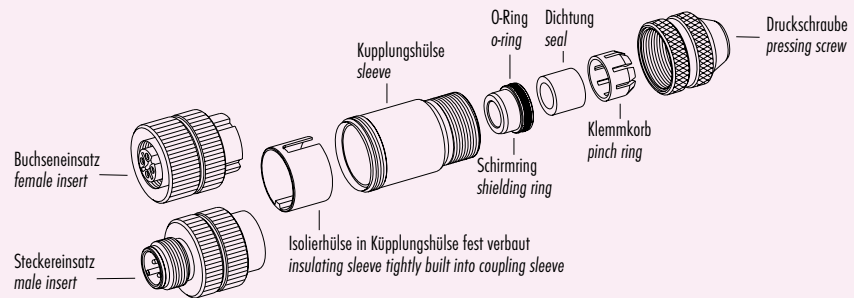
Sensorsteckverbinder Serie 715
Sensor connectors series 715

Einzelteildarstellung
 Component part drawing

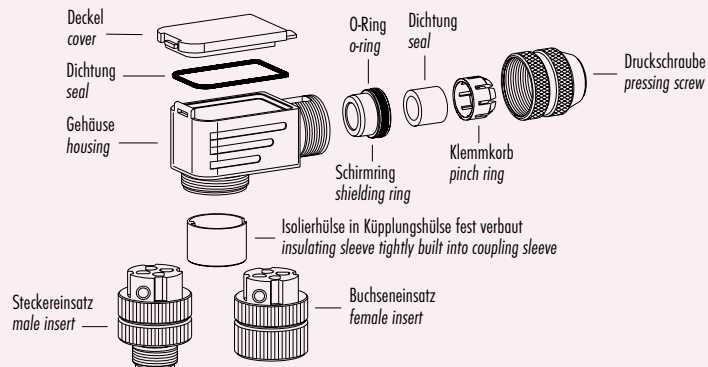
Kabel-/Winkelsteckverbinder **nicht schirmbar**
 Cable/angled connectors **not shieldable**



Kabelsteckverbinder **mit Schirmring, schirmbar**
 Cable connector **with shielding ring, shieldable**



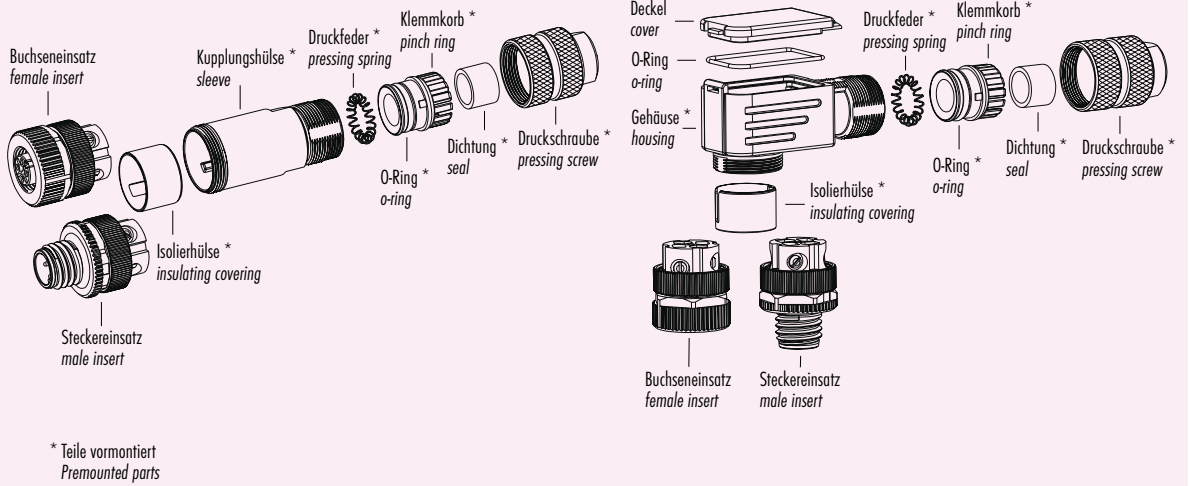
Winkelsteckverbinder **mit Schirmring, schirmbar**
 Angled connectors **with shielding ring, shieldable**



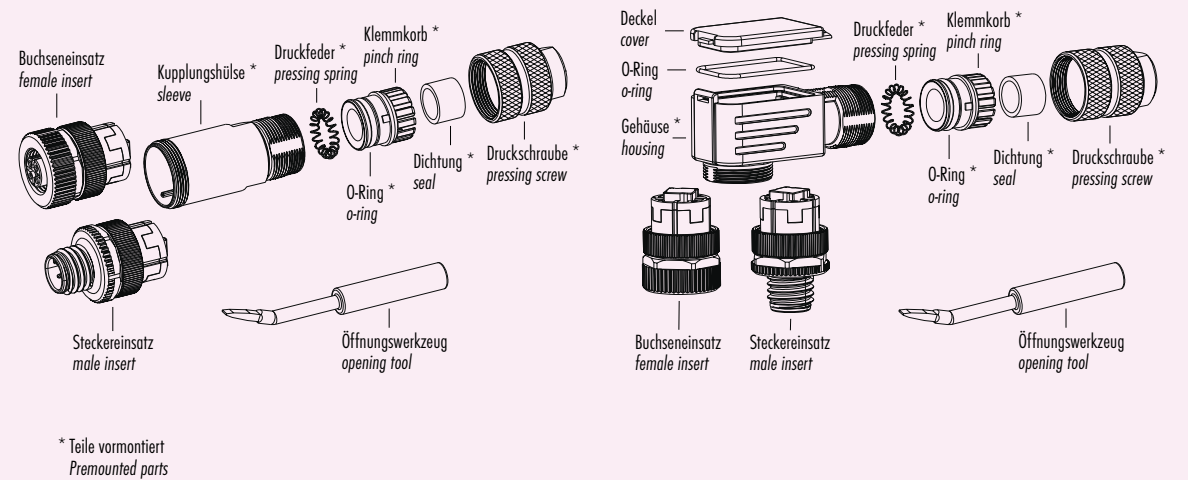
Sensorsteckverbinder Serie 715
Sensor connectors series 715

Einzelteildarstellung
 Component part drawing

Kabelsteckverbinder **schirmbar**, **Schraubklemmanschluss mit Irisfederschirmung**
 Cable connector **shieldable**, **screw clamp connection with iris type spring**



Kabelsteckverbinder **schirmbar**, **Küfigzugfederanschluss mit Irisfederschirmung**
 Cable connector **shieldable**, **wire clamp connection with iris type spring**



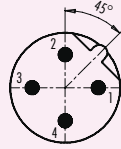
Sensorsteckverbinder Serie 715 Sensor connectors series 715

Polbilder
Contact arrangements

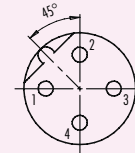
Stifteinsatz (Steckseite)
Male insert (mating side)

Buchseinsatz (Steckseite)
Female insert (mating side)

4 pol
4 contacts

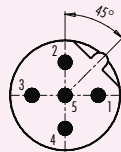


	X	Y
1	2,50	0,00
2	0,00	2,50
3	-2,50	0,00
4	0,00	-2,50

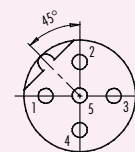


	X	Y
1	-2,50	0,00
2	0,00	2,50
3	2,50	0,00
4	0,00	-2,50

5 pol
5 contacts



	X	Y
1	2,50	0,00
2	0,00	2,50
3	-2,50	0,00
4	0,00	-2,50
5	0,00	0,00

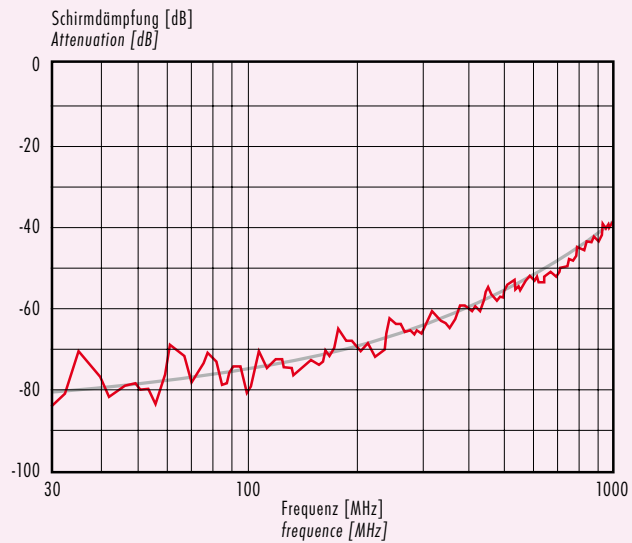


	X	Y
1	-2,50	0,00
2	0,00	2,50
3	2,50	0,00
4	0,00	-2,50
5	0,00	0,00

Kennlinie
Rating

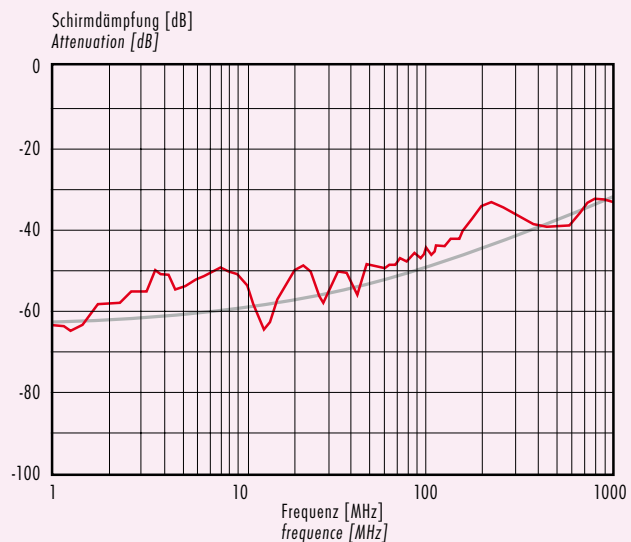
Schirmdämpfungskurve nach DIN 47250-6
für Kabelsteckverbinder, gerade Ausführung
Schraubklemmanschluss
(Kabeltyp IEEE 802.3)

Attenuation curve according to DIN 47250-6
for straight cable connectors
screw termination
(cable version IEEE 802.3)



Schirmdämpfungskurve nach DIN 47250-6
für Kabelsteckverbinder, gerade Ausführung,
Irisfederversion
(Kabeltyp IEEE 802.3)

Attenuation curve according to DIN 47250-6
for straight cable connectors,
version with iris type spring
(cable version IEEE 802.3)



Sensorsteckverbinder Serie 766 Sensor connectors series 766

Bezeichnung
Description

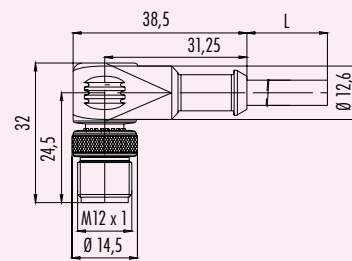
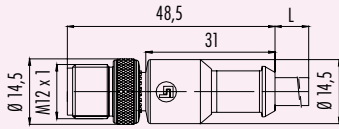
Kabelstecker umspritzt
Male cable connector moulded

Winkelstecker umspritzt
Male angled connector moulded

Abbildung
Figure



Maßzeichnung
Drawing



Bestell-Nr.
Ordering-No.

Polzahl Contacts	Kabel (mm ²) Cable (mm ²)	Kabellänge 2m Cable length 2m	Kabellänge 5m Cable length 5m	Polzahl Contacts	Kabel (mm ²) Cable (mm ²)	Kabellänge 2m Cable length 2m	Kabellänge 5m Cable length 5m
3	3 x 0,5 PUR	79-4349-20-05	79-4349-50-05	3	3 x 0,5 PUR	79-4347-20-05	79-4347-50-05
4	4 x 0,5 PUR	79-4429-20-04	79-4429-50-04	4	4 x 0,5 PUR	79-4427-20-04	79-4427-50-04
5	5 x 0,5 PUR	79-4449-20-05	79-4449-50-05	5	5 x 0,5 PUR	79-4447-20-05	79-4447-50-05

Technische Daten
Specifications

Polzahl	3	4	5	Number of contacts
Steckverbinder Verriegelung	schraub/screw			Connector locking system
Anschlussart	crimpen, am Kabel angespritzt/crimp, moulded			Termination
Anschlussquerschnitt	0,5 mm ² (AWG 20)			Wire gauge
Kabeldurchlass	-			Cable outlet
Schutzart	IP68			Degree of protection
Mechanische Lebensdauer	> 100 Steckzyklen/> 100 mating cycles			Mechanical operation
Obere Grenztemperatur	+ 85 °C			Upper temperature
Untere Grenztemperatur	- 25 °C			Lower temperature
Bemessungsspannung	250 V		125 V	Rated voltage
Bemessungs-Stoßspannung	2500 V		1500 V	Rated impulse voltage
Verschmutzungsgrad	3			Pollution degree
Überspannungskategorie	II			Overvoltage categorie
Isolierstoffgruppe	II			Material group
Bemessungsstrom (40 °C)	4 A			Rated current (40 °C)
Durchgangswiderstand	≤ 3 mΩ			Contact resistance
Material Kontakt	CuZn (Messing/brass)			Material of contact
Kontaktoberfläche	Au (Gold/gold)			Contact plating
Material Kontaktkörper	PUR			Material of contact body
Material Gehäuse	PUR			Material of housing

Sensorsteckverbinder Serie 766 Sensor connectors series 766

Bezeichnung
Description

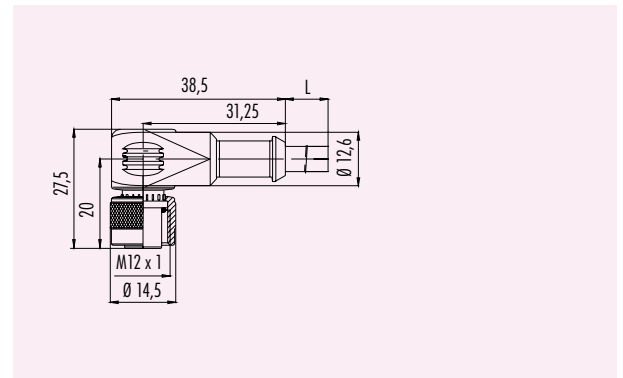
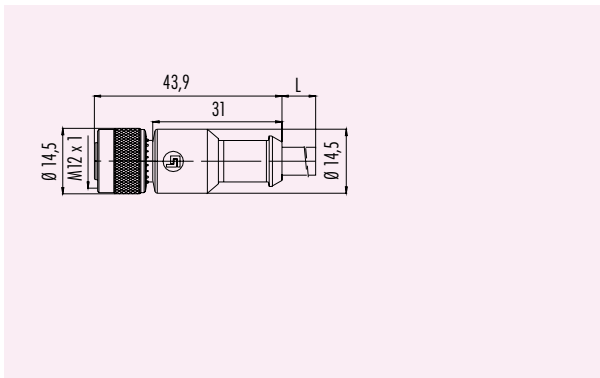
Kabeldose umspritzt
Female cable connector moulded

Winkeldose umspritzt
Female angled connector moulded

Abbildung
Figure



Maßzeichnung
Drawing



Bestell-Nr.
Ordering-No.

Polzahl Contacts	Kabel (mm ²) Cable (mm ²)	Kabellänge 2m Cable length 2m	Kabellänge 5m Cable length 5m	Polzahl Contacts	Kabel (mm ²) Cable (mm ²)	Kabellänge 2m Cable length 2m	Kabellänge 5m Cable length 5m
3	3 x 0,5 PUR	79-4350-20-05	79-4350-50-05	3	3 x 0,5 PUR	79-4354-20-05	79-4354-50-05
4	4 x 0,5 PUR	79-4430-20-04	79-4430-50-04	4	4 x 0,5 PUR	79-4434-20-04	79-4434-50-04
5	5 x 0,5 PUR	79-4450-20-05	79-4450-50-05	5	5 x 0,5 PUR	79-4454-20-05	79-4454-50-05

Technische Daten
Specifications

	3	4	5	
Polzahl	3	4	5	Number of contacts
Steckverbinder Verriegelung	schraub/screw			Connector locking system
Anschlussart	crimpen, am Kabel angespritzt/crimp, moulded			Termination
Anschlussquerschnitt	0,5 mm ² (AWG 20)			Wire gauge
Kabeldurchlass	-			Cable outlet
Schutzart	IP68			Degree of protection
Mechanische Lebensdauer	> 100 Steckzyklen/> 100 mating cycles			Mechanical operation
Obere Grenztemperatur	+ 85 °C			Upper temperature
Untere Grenztemperatur	- 25 °C			Lower temperature
Bemessungsspannung	250 V		125 V	Rated voltage
Bemessungs-Stoßspannung	2500 V		1500 V	Rated impulse voltage
Verschmutzungsgrad	3			Pollution degree
Überspannungskategorie	II			Overvoltage categorie
Isolierstoffgruppe	II			Material group
Bemessungsstrom (40°C)	4 A			Rated current (40 °C)
Durchgangswiderstand	≤ 3 mΩ			Contact resistance
Material Kontakt	CuSn (Bronze/bronze)			Material at contact
Kontaktoberfläche	Au (Gold/gold)			Contact plating
Material Kontaktkörper	PUR			Material of contact body
Material Gehäuse	PUR			Material of housing

Sensorsteckverbinder Serie 766 Sensor connectors series 766

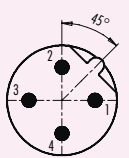
Technische Daten Specifications of	Standard Kabel standard cable			
Polzahl	3	4	5	Contacts
Querschnitt mm ² 1)	3 x 0,5 mm ²	4 x 0,5 mm ²	5 x 0,5 mm ²	Wire gauge mm ² 1)
Material Mantel	PUR			Material jacket
Isolation Litze	PVC			Insulation wire
Litzenaufbau (mm)	63 x 0,1			Design of wire (mm)
Kabelmantel (mm)	5±0,2	5,7±0,2		Cable jacket (mm)
Leiterwiderstand	39 Ω/Km			Resistance of wire
Temperaturbereich (Kabel bewegt)	- 5 °C / + 70 °C			Temperature range (cable in move)
Temperaturbereich (Kabel fest)	- 25 °C / + 70 °C			Temperature range (cable not in move)
Biegeradius (Kabel bewegt)	min. 45 mm			Bending radius (cable in move)
Biegeradius (Kabel fest)	min. 28 mm			Bending radius (cable not in move)
Zulassung	-			Approval

Polbilder Contact arrangements

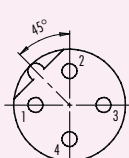
Stifteinsatz (Steckseite) Male insert (mating side)

Buchseinsatz (Steckseite) Female insert (mating side)

2/4 pol
2/4 contacts

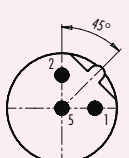


- 1 n. C.
- 2 grün/green
- 3 n. C.
- 4 rot/red

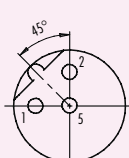


- 1 n. C.
- 2 grün/green
- 3 n. C.
- 4 rot/red

3 pol
3 contacts

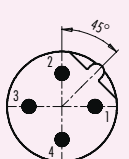


- 1 braun/brown
- 2 weiß/white
- 5 gelb/grün/yellow/green

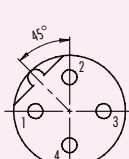


- 1 braun/brown
- 2 weiß/white
- 5 gelb/grün/yellow/green

4 pol
4 contacts

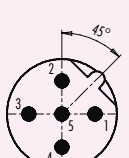


- 1 braun/brown
- 2 weiß/white
- 3 blau/blue
- 4 gelb/grün/yellow/green

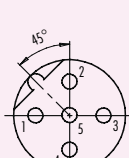


- 1 braun/brown
- 2 weiß/white
- 3 blau/blue
- 4 gelb/grün/yellow/green

5 pol
5 contacts



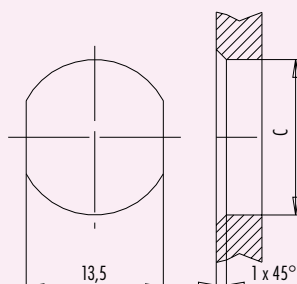
- 1 braun/brown
- 2 weiß/white
- 3 blau/blue
- 4 schwarz/black
- 5 gelb/grün/yellow/green



- 1 braun/brown
- 2 weiß/white
- 3 blau/blue
- 4 schwarz/black
- 5 gelb/grün/yellow/green

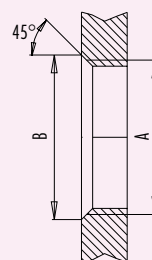
Montageausschnitt Panel cut out

Mit Durchgangsbohrung/With bore hole



alternativ/alternativ

Mit Gewinde, einschraubbar/With thread to screw in



	A	B	C
PG9	PG9	16,2	15,3
M16	M16	17,0	16,1

Anzugsdrehmoment nach DIN VDE 0619
Tightening moment acc. to DIN VDE 0619

Metallgehäuse/Metal housing 6,25 Nm
Kunststoffgehäuse/Plastic housing 3,75 Nm

Sensorsteckverbinder Serie 766 Sensor connectors series 766

Notizen
Notes

A large, vertically-oriented rectangular area with horizontal white lines, resembling a lined page for notes or a table for data entry.

- ü
- TI
- SI IP40
- SI IP67
- Beijonett
- MPP IP67
- PP IP67
- M9 IP40
- M9 IP67
- SI IP67
- Beijonett
- PP IP67
- M16 IP40
- M16 IP67
- M23
- Beijonett
- M25
- RD24
- RD30
- M5
- M8
- M12-A
- VL
- Verteiler
- M12-B
- M12-D
- M12-US
- M18
- 7/8"
- BF-A
- BF-B
- BF-C
- R

Sensorsteckverbinder Serie 715 · 766 Sensor connectors series 715 · 766

Bezeichnung
Description

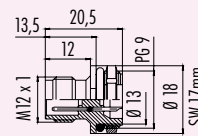
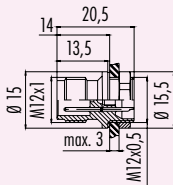
Flanschstecker, Befestigungsgewinde
Male socket, fixing thread

Flanschstecker, Befestigungsgewinde
Male socket, fixing thread

Abbildung
Figure



Maßzeichnung
Drawing



Bestell-Nr.
Ordering-No.

Polzahl Contacts	Befestigungsgewinde Fixing thread	Bestell-Nr. Ordering-No.
4	M12 x 0,5	09-0431-90-04

Polzahl Contacts	Befestigungsgewinde Fixing thread	Bestell-Nr. Ordering-No.
4	PG9	09-0431-160-04
	M16 x 1,5	09-0431-390-04
5	M16 x 1,5	09-0433-390-05

Technische Daten
Specifications

	4	5	
Polzahl	4	5	Number of contacts
Steckverbinder Verriegelung	schraub/screw		Connector locking system
Anschlussart	löten/solder		Termination
Anschlussquerschnitt	löten/solder 0,25 mm ² (AWG 24)	0,5 mm ² (AWG 20)	Wire gauge
Kabeldurchlass	-		Cable outlet
Schutzart	IP67		Degree of protection
Mechanische Lebensdauer	> 100 Steckzyklen / > 100 mating cycles		Mechanical operation
Obere Grenztemperatur	+ 85 °C		Upper temperature
Untere Grenztemperatur	- 25 °C		Lower temperature
Bemessungsspannung	250 V	125 V	Rated voltage
Bemessungs-Stoßspannung	2500 V	1500 V	Rated impulse voltage
Verschmutzungsgrad	3		Pollution degree
Überspannungskategorie	II		Overvoltage categorie
Isolierstoffgruppe	III		Material group
Bemessungsstrom (40 °C)	4 A		Rated current (40 °C)
Durchgangswiderstand	≤ 3 mΩ		Contact resistance
Material Kontakt	CuZn (Messing/brass)		Material of contact
Kontaktoberfläche	Au (Gold/gold)		Contact plating
Material Kontaktkörper	PA		Material of contact body
Material Gehäuse	-		Material of housing

Sensorsteckverbinder Serie 715 · 766 Sensor connectors series 715 · 766

Bezeichnung
Description

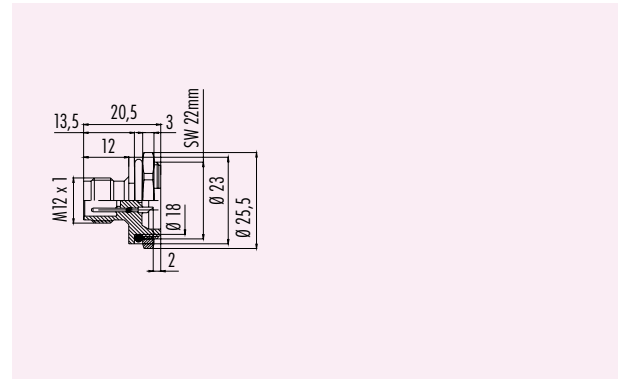
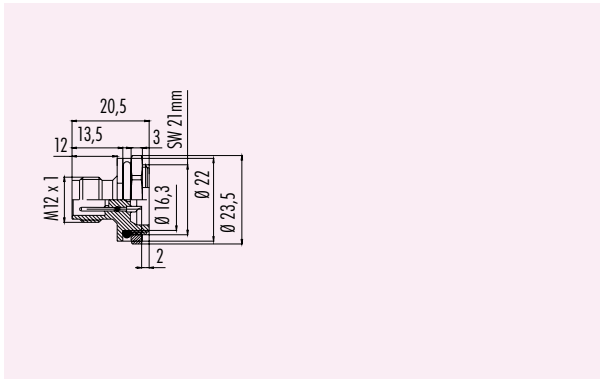
Flanschstecker, Befestigungsgewinde
Male socket, fixing thread

Flanschstecker, Befestigungsgewinde
Male socket, fixing thread

Abbildung
Figure



Maßzeichnung
Drawing



Bestell-Nr.
Ordering-No.

Polzahl Contacts	Befestigungsgewinde Fixing thread	Bestell-Nr. Ordering-No.	Polzahl Contacts	Befestigungsgewinde Fixing thread	Bestell-Nr. Ordering-No.
4	PG11	09-0435-90-04	4	PG13,5	09-0439-90-04
				M20 x 1,5	09-0439-390-04
5	M20 x 1,5	09-0449-390-05	5	M20 x 1,5	09-0449-390-05

Technische Daten
Specifications

Polzahl	4	5	Number of contacts
Steckverbinder Verriegelung	schraub/screw		Connector locking system
Anschlussart	löten/solder		Termination
Anschlussquerschnitt	0,5 mm ² (AWG 20)		Wire gauge
Kabeldurchlass	-		Cable outlet
Schutzart	IP67		Degree of protection
Mechanische Lebensdauer	> 100 Steckzyklen/> 100 mating cycles		Mechanical operation
Obere Grenztemperatur	+ 85 °C		Upper temperature
Untere Grenztemperatur	- 25 °C		Lower temperature
Bemessungsspannung	250 V	125 V	Rated voltage
Bemessungs-Stoßspannung	2500 V	1500 V	Rated impulse voltage
Verschmutzungsgrad	3		Pollution degree
Überspannungskategorie	II		Overvoltage categorie
Isolierstoffgruppe	III		Material group
Bemessungsstrom (40 °C)	4 A		Rated current (40 °C)
Durchgangswiderstand	≤ 3 mΩ		Contact resistance
Material Kontakt	CuZn (Messing/brass)		Material at contact
Kontaktoberfläche	Au (Gold/gold)		Contact plating
Material Kontaktkörper	PA		Material of contact body
Material Gehäuse	-		Material of housing

Sensorsteckverbinder Serie 715 · 766 Sensor connectors series 715 · 766

Bezeichnung
Description

Einbaustecker für Leiterplattenmontage, gerade
Male receptacle for PCB assembly, straight

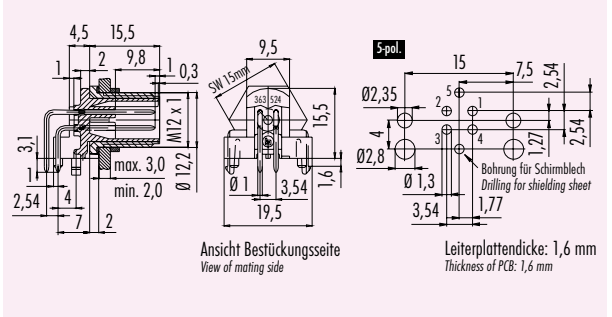
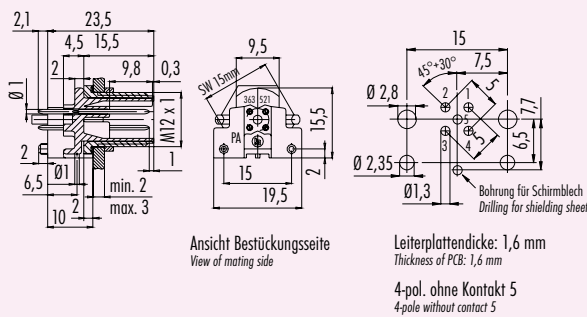
Abbildung
Figure



Einbaustecker für Leiterplattenmontage, gewinkelt
Male receptacle for PCB assembly, angled



Maßzeichnung
Drawing



Bestell-Nr.
Ordering-No.

Polzahl Contacts	Bestell-Nummer Ordering-Number
5	99-4445-200-05
	99-4445-458-05 mit Schirmblech/with shielding sheet

Polzahl Contacts	Bestell-Nummer Ordering-Number
5	99-4445-202-05
	99-4445-601-05 mit Schirmblech/with shielding sheet

Technische Daten
Specifications

Polzahl	5	Number of contacts
Steckverbinder Verriegelung	schraub/screw	Connector locking system
Anschlussart	tauchlöten/dip solder	Termination
Anschlussquerschnitt	-	Wire gauge
Kabeldurchlass	-	Cable outlet
Schutzart	IP67	Degree of protection
Mechanische Lebensdauer	> 100 Steckzyklen/> 100 mating cycles	Mechanical operation
Obere Grenztemperatur	+ 85 °C	Upper temperature
Untere Grenztemperatur	- 25 °C	Lower temperature
Bemessungsspannung	125 V	Rated voltage
Bemessungs-Stoßspannung	1500 V	Rated impulse voltage
Verschmutzungsgrad	3	Pollution degree
Überspannungskategorie	II	Overvoltage categorie
Isolierstoffgruppe	II	Material group
Bemessungsstrom (40 °C)	4 A	Rated current (40 °C)
Durchgangswiderstand	≤ 3 mΩ	Contact resistance
Material Kontakt	CuZn (Messing/brass)	Material of contact
Kontaktoberfläche	Au (Gold/gold)	Contact plating
Material Kontaktkörper	PA	Material of contact body
Material Gehäuse	CuZn (Messing vernickelt/brass nickel plated)	Material of housing

Sensorsteckverbinder Serie 715 · 766

Sensor connectors series 715 · 766

Bezeichnung
Description

Flanschstecker mit Litzen, 0,25 mm²
Male socket with wires, 0,25 mm²

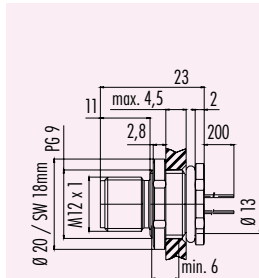
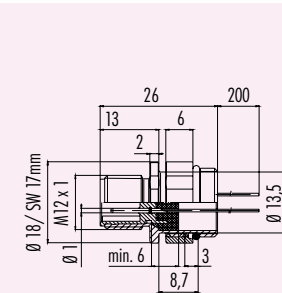
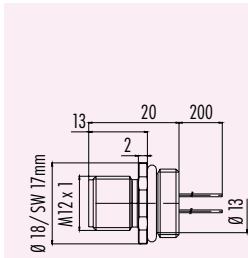
Flanschstecker positionierbar, mit Litzen, 0,25 mm²
Male socket positioning possible, with wires, 0,25 mm²

Flanschstecker von vorn verschraubbar, mit Litzen, 0,25 mm²
Male socket front fastened, with wires, 0,25 mm²

Abbildung
Figure



Maßzeichnung
Drawing



Bestell-Nr.
Ordering-No.

Polzahl Contacts	Befestigungsgewinde Fixing thread	Bestell-Nr. Ordering-No.
4	PG9	09-4431-00-04
	M16 x 1,5	09-4431-700-04
	PG9 VA-Gehäuse	09-4431-282-04
5	PG9	09-4441-00-05
	M16 x 1,5	09-4441-700-05
	PG9 VA-Gehäuse	09-4441-282-05

Polzahl Contacts	Befestigungsgewinde Fixing thread	Bestell-Nr. Ordering-No.
4	PG9	09-4431-22-04
	M16 x 1,5	09-4431-722-04
5	PG9	09-4441-22-05
	M16 x 1,5	09-4441-722-05

Polzahl Contacts	Befestigungsgewinde Fixing thread	Bestell-Nr. Ordering-No.
4	PG9	09-4431-116-04
5	PG9	09-4441-116-05

Technische Daten Specifications

	4	5	
Polzahl	4	5	Number of contacts
Steckverbinder Verriegelung	schraub/screw		Connector locking system
Anschlussart	Litzen/wires		Termination
Anschlussquerschnitt	0,25 mm ² (AWG 24)		Wire gauge
Kabeldurchlass	-		Cable outlet
Schutzart	IP68		Degree of protection
Mechanische Lebensdauer	> 100 Steckzyklen/> 100 mating cycles		Mechanical operation
Obere Grenztemperatur	+ 85 °C		Upper temperature
Untere Grenztemperatur	- 25 °C		Lower temperature
Bemessungsspannung	250 V	125 V	Rated voltage
Bemessungs-Stoßspannung	2500 V	1500 V	Rated impulse voltage
Verschmutzungsgrad	3		Pollution degree
Überspannungskategorie	II		Overvoltage categorie
Isolierstoffgruppe	II		Material group
Bemessungsstrom (40°C)	4 A		Rated current (40 °C)
Durchgangswiderstand	≤ 3 mΩ		Contact resistance
Material Kontakt	CuZn (Messing/brass)		Material of contact
Kontaktoberfläche	Au (Gold/gold)		Contact plating
Material Kontaktkörper	PA		Material of contact body
Material Gehäuse	Messing/Zink Druckguss vernickelt/VA/brass/zinc diecasting nickel plated/stainless steel		Material of housing

Sensorsteckverbinder Serie 715 · 766 Sensor connectors series 715 · 766

Bezeichnung
Description

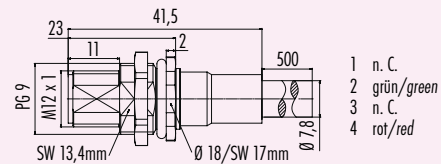
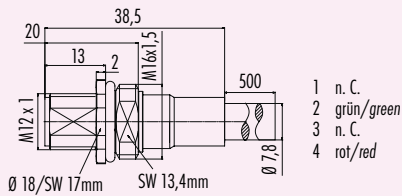
Flanschstecker M16, mit Profibuskabel, geschirmt
Male socket M16, with profibus cable, shielded

Flanschstecker, von vorn verschraubbar, mit Profibuskabel, geschirmt
Male socket, front fastened, with profibus cable, shielded

Abbildung
Figure



Maßzeichnung
Drawing



Sechskantmutter lose beigelegt
Hexagon nut enclosed loose

Bestell-Nr.
Ordering-No.

Polzahl Contacts	Kabellänge (m) Cable length (m)	Befestigungsgewinde Fixing thread	Bestell-Nummer Ordering-Number
2	0,5	M 16x1,5	70-4433-246-04

Polzahl Contacts	Kabellänge (m) Cable length (m)	Befestigungsgewinde Fixing thread	Bestell-Nummer Ordering-Number
2	0,5	PG9	70-4433-247-04

Technische Daten
Specifications

Polzahl	4/2	Number of contacts
Steckverbinder Verriegelung	Schraub/Screw	Connector locking system
Anschlussart	Kabel/Cable	Termination
Anschlussquerschnitt	0,25 mm ² (AWG 24)	Wire gauge
Kabeldurchlass	-	Cable outlet
Schutzart	IP68	Degree of protection
Mechanische Lebensdauer	> 100 Steckzyklen / > 100 mating cycles	Mechanical operation
Obere Grenztemperatur	+ 60 °C	Upper temperature
Untere Grenztemperatur	- 20 °C	Lower temperature
Bemessungsspannung	250 V	Rated voltage
Bemessungsstoßspannung	2500 V	Rated impulse voltage
Verschmutzungsgrad	3	Pollution degree
Überspannungskategorie	II	Overvoltage category
Isolierstoffgruppe	II	Material group
Bemessungsstrom (40°C)	4 A	Rated current (40 °C)
Durchgangswiderstand	≤ 3 mΩ	Contact resistance
Material Kontakt	CuZn (Messing/brass)	Material of contact
Kontaktoberfläche	Au (Gold/gold)	Contact plating
Material Kontaktkörper	PA	Material of contact body
Material Gehäuse	Messing/Zink Druckguss vernickelt / brass/zinc diecasting nickel plated	Material of housing

Sensorsteckverbinder Serie 715 - 766 Sensor connectors series 715 - 766

Bezeichnung
Description

Abbildung
Figure

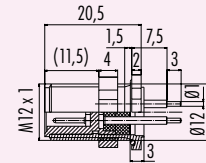
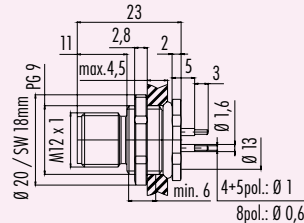
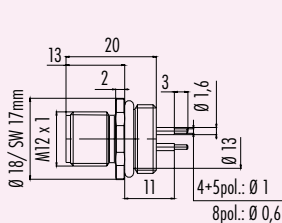
Flanschstecker, tauchlöten
Male socket, dip solder

Flanschstecker, von vorn verschraubbar, tauchlöten
Male socket, front fastened, dip solder

Flanschstecker, von vorn verschraubbar, tauchlöten
Male socket, front fastened, dip solder



Maßzeichnung
Drawing



Bestell-Nr.
Ordering-No.

Polzahl Contacts	Bestell-Nr. Ordering-No.
5	09-4445-88-05

Polzahl Contacts	Bestell-Nr. Ordering-No.
4	09-4431-90-04
5	09-4441-90-05

Polzahl Contacts	Bestell-Nr. Ordering-No.
4	09-4431-550-04
5	09-4441-550-05

Technische Daten
Specifications

	4	5	
Polzahl	4	5	Number of contacts
Steckverbinder Verriegelung	schraub/screw		Connector locking system
Anschlussart	tauchlöten/dip solder		Termination
Anschlussquerschnitt	-		Wire gauge
Kabeldurchlass	-		Cable outlet
Schutzart	IP68		Degree of protection
Mechanische Lebensdauer	> 100 Steckzyklen/> 100 mating cycles		Mechanical operation
Obere Grenztemperatur	+ 85 °C		Upper temperature
Untere Grenztemperatur	- 25 °C		Lower temperature
Bemessungsspannung	250 V	125 V	Rated voltage
Bemessungs-Stoßspannung	2500 V	1500 V	Rated impulse voltage
Verschmutzungsgrad	3		Pollution degree
Überspannungskategorie	II		Overvoltage categorie
Isolierstoffgruppe	II		Material group
Bemessungsstrom (40 °C)	4 A		Rated current (40 °C)
Durchgangswiderstand	≤ 3 mΩ		Contact resistance
Material Kontakt	CuZn (Messing/brass)		Material of contact
Kontaktoberfläche	Au (Gold/gold)		Contact plating
Material Kontaktkörper	PA		Material of contact body
Material Gehäuse	Messing/Zink Druckguss vernickelt/brass/zinc diecasting nickel plated		Material of housing

Sensorsteckverbinder Serie 715 - 766 Sensor connectors series 715 - 766

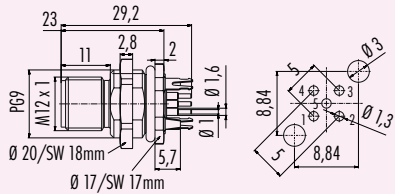
Bezeichnung
Description

Flanschstecker, von vorn verschraubbar, mit Schirmblech, tauchlöten
Male socket, front fastened, with shielding sheet, dip solder

Abbildung
Figure



Maßzeichnung
Drawing



Sechskantmutter lose beigelegt
Hexagon nut enclosed loose

Leiterplattendicke: 1,6 mm
Thickness of PCB: 1,6 mm

Bestell-Nr.
Ordering-No.

Polzahl Contacts	Bestell-Nummer Ordering-Number
5	09-4441-500-05

Polzahl Contacts	Bestell-Nummer Ordering-Number

Technische Daten
Specifications

Polzahl	5	Number of contacts
Steckverbinder Verriegelung	Schraub/Screw	Connector locking system
Anschlussart	Tauchlöten/Dip Solder	Termination
Anschlussquerschnitt	-	Wire gauge
Kabeldurchlass	-	Cable outlet
Schutzart	IP68	Degree of protection
Mechanische Lebensdauer	> 100 Steckzyklen / > 100 mating cycles	Mechanical operation
Obere Grenztemperatur	+ 85 °C	Upper temperature
Untere Grenztemperatur	- 25 °C	Lower temperature
Bemessungsspannung	125 V	Rated voltage
Bemessungs-Stoßspannung	1500 V	Rated impulse voltage
Verschmutzungsgrad	3	Pollution degree
Überspannungskategorie	II	Overvoltage categorie
Isolierstoffgruppe	II	Material group
Bemessungsstrom (40°C)	4 A	Rated current (40 °C)
Durchgangswiderstand	≤ 3 mΩ	Contact resistance
Material Kontakt	CuZn (Messing/brass), Schirmblech/shielding sheet CuSn (Bronze/bronze)	Material of contact
Kontaktoberfläche	Au (Gold/gold), Schirmblech/shielding sheet Sn (Zinn/tin)	Contact plating
Material Kontaktkörper	PA	Material of contact body
Material Gehäuse	Messing vernickelt/brass nickel plated	Material of housing

Sensorsteckverbinder Serie 715 - 766 Sensor connectors series 715 - 766

Bezeichnung
Description

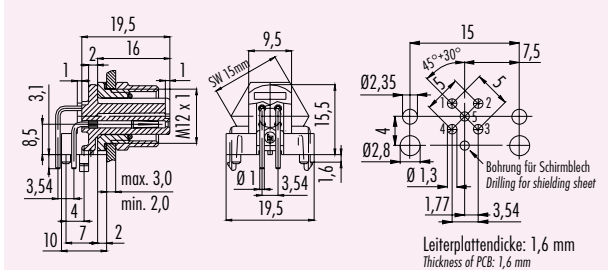
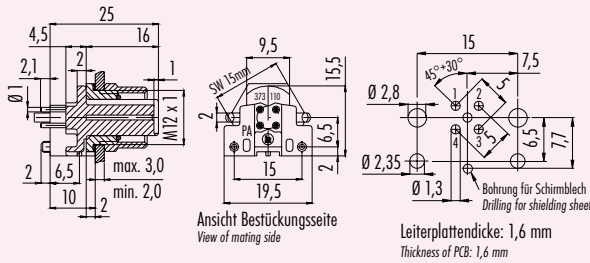
Einbaudose für Leiterplattenmontage, gerade
Female receptacle for PCB assembly, straight

Einbaudose für Leiterplattenmontage, gewinkelt
Female receptacle for PCB assembly, angled

Abbildung
Figure



Maßzeichnung
Drawing



Bestell-Nr.
Ordering-No.

Polzahl Contacts	Bestell-Nummer Ordering-Number
5	99-4442-200-05
	99-4442-458-05 mit Schirmblech/with shielding sheet

Polzahl Contacts	Bestell-Nummer Ordering-Number
5	99-4442-202-05
	99-4442-601-05 mit Schirmblech/with shielding sheet

Technische Daten
Specifications

Polzahl	5	Number of contacts
Steckverbinder Verriegelung	Schraub/Screw	Connector locking system
Anschlussart	Tauchtöten/Dip solder	Termination
Anschlussquerschnitt	-	Wire gauge
Kabeldurchlass	-	Cable outlet
Schutzart	IP68	Degree of protection
Mechanische Lebensdauer	> 100 Steckzyklen/> 100 mating cycles	Mechanical operation
Obere Grenztemperatur	+ 85 °C	Upper temperature
Untere Grenztemperatur	- 25 °C	Lower temperature
Bemessungsspannung	125 V	Rated voltage
Bemessungsstoßspannung	1500 V	Rated impulse voltage
Verschmutzungsgrad	3	Pollution degree
Überspannungskategorie	II	Overvoltage category
Isolierstoffgruppe	II	Material group
Bemessungsstrom (40 °C)	4 A	Rated current (40 °C)
Durchgangswiderstand	≤ 3 mΩ	Contact resistance
Material Kontakt	CuSn (Bronze/bronze)	Material of contact
Kontaktoberfläche	Au (Gold/gold)	Contact plating
Material Kontaktkörper	PA	Material of contact body
Material Gehäuse	CuZn (Messing vernickelt/brass nickel plated)	Material of housing

Sensorsteckverbinder Serie 715 · 766 Sensor connectors series 715 · 766

Bezeichnung
Description

Flanschdose mit Litzen, 0,25 mm²
Female socket with wires, 0,25 mm²

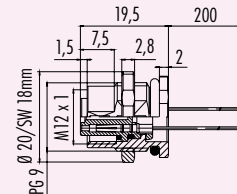
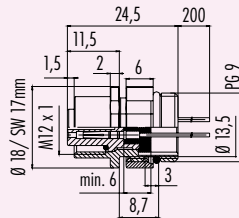
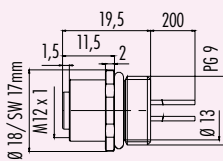
Flanschdose positionierbar, mit Litzen, 0,25 mm²
Female socket positioning possible, with wires, 0,25 mm²

Flanschdose von vorn verschraubbar, mit Litzen, 0,25 mm²
Female socket front fastened, with wires, 0,25 mm²

Abbildung
Figure



Maßzeichnung
Drawing



Bestell-Nr.
Ordering-No.

Polzahl Contacts	Befestigungsgewinde Fixing thread	Bestell-Nr. Ordering-No.	Polzahl Contacts	Befestigungsgewinde Fixing thread	Bestell-Nr. Ordering-No.	Polzahl Contacts	Befestigungsgewinde Fixing thread	Bestell-Nr. Ordering-No.
4	PG9	09-4432-00-04	4	PG9	09-4432-22-04	4	PG9	09-4432-87-04
	M16 x 1,5	09-4432-700-04		M16 x 1,5	09-4432-722-04			
	PG9 VA-Gehäuse	09-4432-282-04	5	PG9	09-4442-22-05	5	PG9	09-4442-87-05
M16 x 1,5	09-4442-700-05	M16 x 1,5		09-4442-722-05				
PG9 VA-Gehäuse	09-4442-282-05							

Technische Daten
Specifications

	4	5	
Polzahl	4	5	Number of contacts
Steckverbinder Verriegelung	schraub/screw		Connector locking system
Anschlussart	Litzen/wires		Termination
Anschlussquerschnitt	0,25 mm ² (AWG 24)		Wire gauge
Kabeldurchlass	-		Cable outlet
Schutzart	IP68		Degree of protection
Mechanische Lebensdauer	> 100 Steckzyklen / > 100 mating cycles		Mechanical operation
Obere Grenztemperatur	+ 85 °C		Upper temperature
Untere Grenztemperatur	- 25 °C		Lower temperature
Bemessungsspannung	250 V	125 V	Rated voltage
Bemessungs-Stoßspannung	2500 V	1500 V	Rated impulse voltage
Verschmutzungsgrad	3		Pollution degree
Überspannungskategorie	II		Overvoltage categorie
Isolierstoffgruppe	II		Material group
Bemessungsstrom (40 °C)	4 A		Rated current (40 °C)
Durchgangswiderstand	≤ 3 mΩ		Contact resistance
Material Kontakt	CuSn (Bronze/bronze)		Material of contact
Kontaktoberfläche	Au (Gold/gold)		Contact plating
Material Kontaktkörper	PUR/PA		Material of contact body
Material Gehäuse	Messing/Zink Druckguss vernickelt / brass/zinc diecasting nickel plated		Material of housing

Sensorsteckverbinder Serie 715 - 766 Sensor connectors series 715 - 766

Bezeichnung
Description

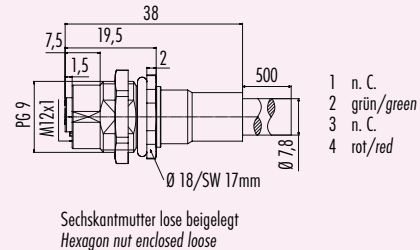
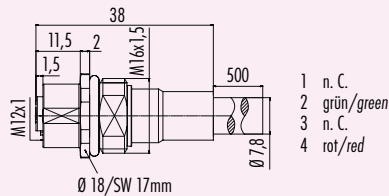
Flanschdose M16, mit Profibuskabel, geschirmt
Female socket M16, with profibus cable, shielded

Flanschdose, von vorn verschraubbar, mit Profibuskabel, geschirmt
Female socket, front fastened, with profibus cable, shielded

Abbildung
Figure



Maßzeichnung
Drawing



Bestell-Nr.
Ordering-No.

Polzahl Contacts	Kabellänge (m) Cable length (m)	Befestigungsgewinde Fixing thread	Bestell-Nummer Ordering-Number
2	0,5	M 16x1,5	70-4434-246-04

Polzahl Contacts	Kabellänge (m) Cable length (m)	Befestigungsgewinde Fixing thread	Bestell-Nummer Ordering-Number
2	0,5	PG9	70-4434-247-04

Technische Daten
Specifications

Polzahl	2	Number of contacts
Steckverbinder Verriegelung	Schraub/Screw	Connector locking system
Anschlussart	Kabel/Cable	Termination
Anschlussquerschnitt	0,25 mm ² (AWG 24)	Wire gauge
Kabeldurchlass	-	Cable outlet
Schutzart	IP68	Degree of protection
Mechanische Lebensdauer	> 100 Steckzyklen / > 100 mating cycles	Mechanical operation
Obere Grenztemperatur	+ 60 °C	Upper temperature
Untere Grenztemperatur	- 20 °C	Lower temperature
Bemessungsspannung	250 V	Rated voltage
Bemessungs-Stoßspannung	2500 V	Rated impulse voltage
Verschmutzungsgrad	3	Pollution degree
Überspannungskategorie	II	Overvoltage category
Isolierstoffgruppe	II	Material group
Bemessungsstrom (40 °C)	4 A	Rated current (40 °C)
Durchgangswiderstand	≤ 3 mΩ	Contact resistance
Material Kontakt	CuSn (Bronze/bronze)	Material of contact
Kontaktoberfläche	Au (Gold/gold)	Contact plating
Material Kontaktkörper	PA	Material of contact body
Material Gehäuse	Messing/Zink Druckguss vernickelt / brass/zinc diecasting nickel plated	Material of housing

Sensorsteckverbinder Serie 715 · 766 Sensor connectors series 715 · 766

Bezeichnung
Description

Flanschdose, tauchlöten
Female socket, dip solder

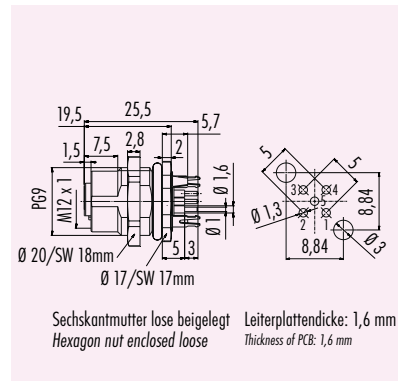
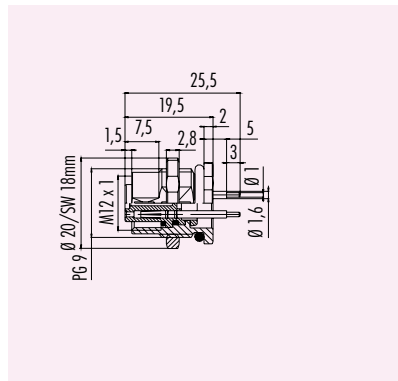
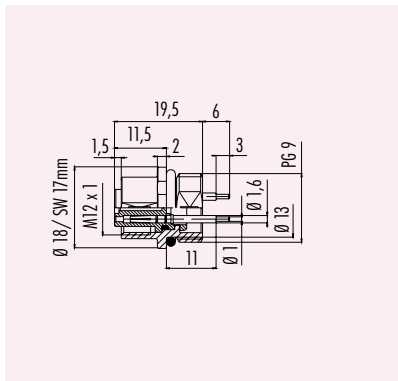
Flanschdose, von vorn verschraubbar, tauchlöten,
6 mm Kontaktlänge
Female socket, front fastened, dip solder,
6 mm contact length

Flanschdose, von vorn verschraubbar, mit Schirmblech,
tauchlöten
Female socket, front fastened, with shielding sheet,
dip solder

Abbildung
Figure



Maßzeichnung
Drawing



Bestell-Nr.
Ordering-No.

Polzahl Contacts	Befestigungsgewinde Fixing thread	Bestell-Nr. Ordering-No.
5	PG9	09-4446-88-05

Polzahl Contacts	Befestigungsgewinde Fixing thread	Bestell-Nr. Ordering-No.
4	PG9	09-4432-90-04
5	PG9	09-4442-90-05

Polzahl Contacts	Befestigungsgewinde Fixing thread	Bestell-Nr. Ordering-No.
5	-	09-4442-500-05

Technische Daten Specifications

	4	5	
Polzahl	4	5	Number of contacts
Steckverbinder Verriegelung	schraub/screw		Connector locking system
Anschlussart	tauchlöten/dip solder		Termination
Anschlussquerschnitt	-		Wire gauge
Kabeldurchlass	-		Cable outlet
Schutzart	IP68		Degree of protection
Mechanische Lebensdauer	> 100 Steckzyklen/> 100 mating cycles		Mechanical operation
Obere Grenztemperatur	+ 85 °C		Upper temperature
Untere Grenztemperatur	- 25 °C		Lower temperature
Bemessungsspannung	250 V	125 V	Rated voltage
Bemessungs-Stoßspannung	2500 V	1500 V	Rated impulse voltage
Verschmutzungsgrad	3		Pollution degree
Überspannungskategorie	II		Overvoltage categorie
Isolierstoffgruppe	II		Material group
Bemessungsstrom (40°C)	4 A		Rated current (40 °C)
Durchgangswiderstand	≤ 3 mΩ		Contact resistance
Material Kontakt	CuSn (Bronze/bronze)		Material of contact
Kontaktoberfläche	Au (Gold/gold), Schirmblech/shielding sheet Sn (Zinn/tin)		Contact plating
Material Kontaktkörper	PA		Material of contact body
Material Gehäuse	Messing, Zink Druckguss vernickelt/brass, zinc diecasting nickel plated		Material of housing

Sensorsteckverbinder Serie 715 · 766 Sensor connectors series 715 · 766		Zubehör Accessories																
Bezeichnung Description	Schutzkappe für Kabelstecker, IP 67 Protection cap for male cable connector, IP 67	Schutzkappe für Flanschstecker, IP 67 Protection cap for male socket, IP 67	Schutzkappe für Flanschstecker, IP 67 Protection cap for male socket, IP 67															
Abbildung Figure																		
Maßzeichnung Drawing																		
Bestell-Nr. Ordering-No.	Bestell-Nr. Ordering-No. 08-2424-010-000	Bestell-Nr. Ordering-No. 08-2615-000-000	Bestell-Nr. Ordering-No. 08-2676-000-000															
Bezeichnung Description	Schutzkappe für Kabeldose, IP 67 Protection cap for female cable connector, IP 67	Schutzkappe für Flanschdose, IP 67 Protection cap for female socket, IP 67	Schutzkappe für Flanschdose, IP 67 Protection cap for female socket, IP 67															
Abbildung Figure																		
Maßzeichnung Drawing																		
Bestell-Nr. Ordering-No.	Bestell-Nr. Ordering-No. 08-2425-010-000	Bestell-Nr. Ordering-No. 08-2616-000-000	Bestell-Nr. Ordering-No. 08-2677-000-000															
Bezeichnung Description	Schutzkappe für Dose Protection cap for female connector	Sechskantmutter für Befestigungsgewinde Hexagonal nut for fixing thread																
Abbildung Figure																		
Maßzeichnung Drawing		<table border="1" style="float: right; margin-top: 10px;"> <thead> <tr> <th>A</th> <th>B</th> </tr> </thead> <tbody> <tr> <td>SW18</td> <td>PG 9</td> </tr> <tr> <td>SW21</td> <td>PG 11</td> </tr> <tr> <td>SW23</td> <td>PG 13,5</td> </tr> <tr> <td>SW19</td> <td>M16x1,5</td> </tr> <tr> <td>SW24</td> <td>M20x1,5</td> </tr> </tbody> </table>		A	B	SW18	PG 9	SW21	PG 11	SW23	PG 13,5	SW19	M16x1,5	SW24	M20x1,5			
A	B																	
SW18	PG 9																	
SW21	PG 11																	
SW23	PG 13,5																	
SW19	M16x1,5																	
SW24	M20x1,5																	
Bestell-Nr. Ordering-No.	Bestell-Nr. Ordering-No. 08-2769-000-000	<table border="1"> <thead> <tr> <th>Gewinde thread</th> <th>Bestell-Nr. Ordering-No.</th> <th>Gewinde thread</th> <th>Bestell-Nr. Ordering-No.</th> </tr> </thead> <tbody> <tr> <td>PG 9</td> <td>16-0402-001</td> <td>M16 x 1,5</td> <td>16-0916-001</td> </tr> <tr> <td>PG 11</td> <td>16-0403-001</td> <td>M20 x 1,5</td> <td>16-0917-001</td> </tr> <tr> <td>PG 13,5</td> <td>16-0401-001</td> <td></td> <td></td> </tr> </tbody> </table>	Gewinde thread	Bestell-Nr. Ordering-No.	Gewinde thread	Bestell-Nr. Ordering-No.	PG 9	16-0402-001	M16 x 1,5	16-0916-001	PG 11	16-0403-001	M20 x 1,5	16-0917-001	PG 13,5	16-0401-001		
Gewinde thread	Bestell-Nr. Ordering-No.	Gewinde thread	Bestell-Nr. Ordering-No.															
PG 9	16-0402-001	M16 x 1,5	16-0916-001															
PG 11	16-0403-001	M20 x 1,5	16-0917-001															
PG 13,5	16-0401-001																	

Sensorsteckverbinder Serie 715 · 766 Sensor connectors series 715 · 766

Zubehör Accessories

Bezeichnung
Description

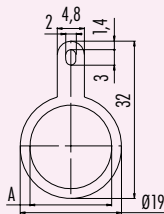
Schirmblech für Flanschsteckverbinder, von hinten verschraubbar
Shielding sheet for sockets, fastened from back side

Schlauchverschraubung
Screwing for tube

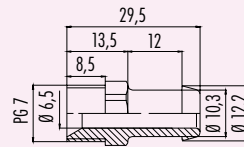
Abbildung
Figure



Maßzeichnung
Drawing



Gewinde	A
PG 9	15,3
M16 x 1	16,1



Bestell-Nr.
Ordering-No.

Gewinde thread	Bestell-Nr. Ordering-No.
PG 9	04-0734-124
M16 x 1	04-0735-124

Bestell-Nr. Ordering-No.
02-0237-000

Bezeichnung
Description

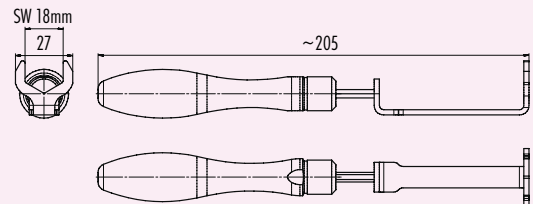
Montageschlüssel zur Montage von M12 Verriegelungsring, für Serie 766
Mounting tool for M12 locking ring, for 766 series

Schlüssel mit Drehmomentbegrenzung Sechskant für Serie 715
Hexagon torque spanner for 715 series

Abbildung
Figure



Maßzeichnung
Drawing



Bestell-Nr.
Ordering-No.

Bestell-Nr. Ordering-No.
07-0078-000

Bestell-Nr. Ordering-No.
07-0079-000

