



Verbindungsleitungen

Connecting cables

Kabelsteckverbinder

- Verbindungsleitungen der Kabelsteckverbinder der Serien M8 und M12
- „T/Y“ 2-fach Verteiler, Adapter
- Schutzart IP65/IP67/IP68 ¹⁾
- 1m und 2m Kabellänge (PUR)
- Weitere Kabellängen ab 200 Stück auf Anfrage

Cable Connector

- Connection line cable connectors of series M8 and M12
- "T/Y" 2-way distributors, adapter
- Degree of protection IP65/IP67/IP68 ¹⁾
- Cable length 1m and 2m (PUR)
Further cable length upon request, 200 pieces up



Aufbau des Steckverbinders:
Construction of the connector:

Verbindungsleitung
Connecting cable

„T/Y“ Stück M12/M8
„T/Y“ connector M12/M8

„T/Y“ Stück M12/M12
„T/Y“ connector M12/M12



- ü
- Ti
- SI IP40
- SI IP67
- Beijonett
- IMPP IP67
- PP IP67
- M9 IP40
- M9 IP67
- SI IP67
- Beijonett
- PP IP67
- M16 IP40
- M16 IP67
- M23
- Beijonett
- M25
- RD24
- RD30
- M5
- M8
- M12-A
- VL
- Verteiler
- M12-B
- M12-D
- M12-US
- M18
- 7/8"
- BF-A
- BF-B
- BF-C
- R

Sensorsteckverbinder Serie 765 Sensor connectors series 765

Bezeichnung
Description

Abbildung
Figure

Kabelstecker M8x1-
Kabeldose M8x1
Male cable connector M8x1-
female cable connector M8x1



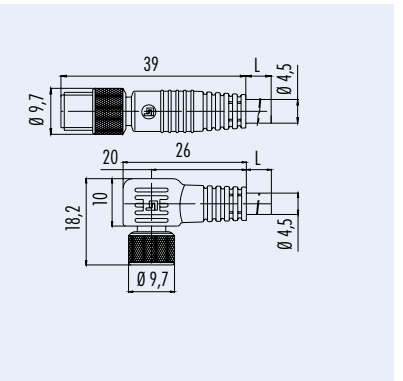
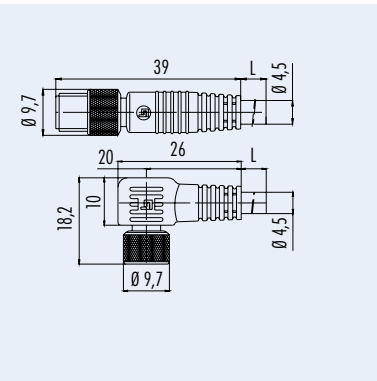
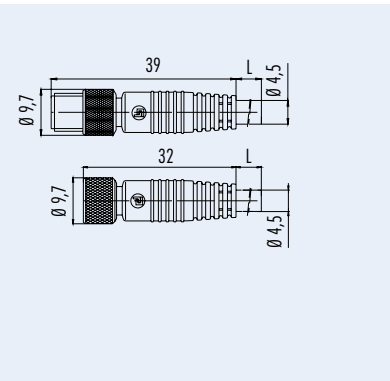
Kabelstecker M8x1-
Winkeldose M8x1
Male cable connector M8x1-
female angled connector M8x1



Kabelstecker M8x1-
Winkeldose mit LED PNP Schließer M8x1
Male cable connector M8x1-
female angled connector with LED PNP NOC M8x1



Maßzeichnung
Drawing



Bestell-Nr.
Ordering-No.

Polzahl Contacts	Kabel (mm ²) Cabel (mm ²)	Kabellänge 1m Cable length 1m	Kabellänge 2m Cable length 2m
3	3x0,25 PUR	79-5032-10-03	79-5032-20-03
4	4x0,25 PUR	79-5033-10-04	79-5033-20-04

Polzahl Contacts	Kabel (mm ²) Cabel (mm ²)	Kabellänge 1m Cable length 1m	Kabellänge 2m Cable length 2m
3	3x0,25 PUR	79-5050-10-03	79-5050-20-03
4	4x0,25 PUR	79-5037-10-04	79-5037-20-04

Polzahl Contacts	Kabel (mm ²) Cabel (mm ²)	Kabellänge 1m Cable length 1m	Kabellänge 2m Cable length 2m
3	3x0,25 PUR	79-5056-10-03	79-5056-20-03

Technische Daten
Specifications

M8-M8

	3	4	
Polzahl	3	4	Number of contacts
Steckverbinder Verriegelung	schraub/screw		Connector locking system
Anschlussart	crimpen, am Kabel angespritzt/crimp, moulded		Termination
Anschlussquerschnitt	0,25 mm ² (AWG 24)		Wire gauge
Kabeldurchlass	-		Cable outlet
Schutzart	IP67		Degree of protection
Mechanische Lebensdauer	> 100 Steckzyklen/> 100 mating cycles		Mechanical operation
Obere Grenztemperatur	+ 85 °C		Upper temperature
Untere Grenztemperatur	- 25 °C		Lower temperature
Bemessungsspannung	60 V, 10-30 V mit LED/with LED	30 V	Rated voltage
Bemessungs-Stoßspannung	1500 V, 500 V mit LED/with LED	800 V	Rated impulse voltage
Verschmutzungsgrad	3		Pollution degree
Überspannungskategorie	II		Overvoltage categorie
Isolierstoffgruppe	II		Material group
Bemessungsstrom (40 °C)	4 A		Rated current (40 °C)
Durchgangswiderstand	≤ 3 mΩ		Contact resistance
Material Kontakt	Stift/pin CuZn (Messing/brass), Buchse/socket CuSn (Bronze/bronze)		Material of contact
Kontaktoberfläche	Au (Gold/gold)		Contact plating
Material Kontaktkörper	PUR		Material of contact body
Material Gehäuse	PUR		Material of housing

Sensorsteckverbinder Serie 765 Sensor connectors series 765

Bezeichnung
Description

Abbildung
Figure

Kabelstecker M8x1-
Kabeldose Schnappversion M8x1
Male cable connector M8x1-
female cable connector snap-in version M8x1



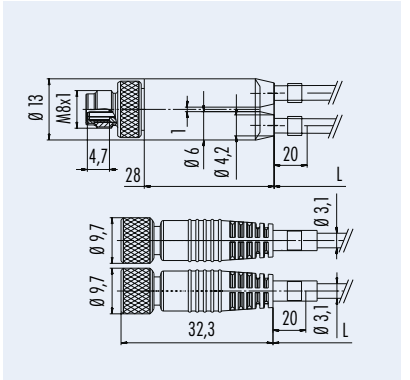
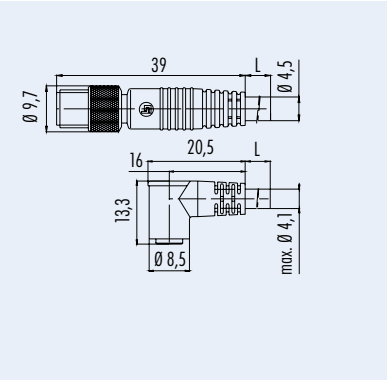
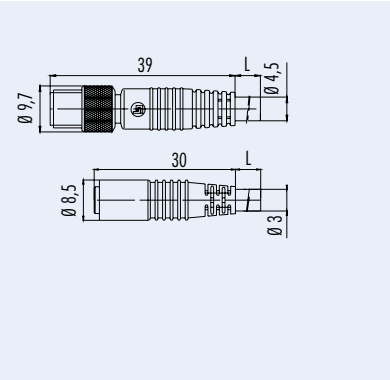
Kabelstecker M8x1-
Winkeldose Schnappversion M8x1
Male cable connector M8x1-
female angled connector snap-in version M8x1



Duo-stecker M8 -
2 Kabel Dosen M8
Duo connector M8 -
2 female connectors M8



Maßzeichnung
Drawing



Bestell-Nr.
Ordering-No.

Polzahl Contacts	Kabel (mm ²) Cabel (mm ²)	Kabellänge 1m Cable length 1m	Kabellänge 2m Cable length 2m
3	3x0,25 PUR	79-5060-10-03	79-5060-20-03
4	4x0,25 PUR	79-5061-10-04	79-5061-20-04

Polzahl Contacts	Kabel (mm ²) Cabel (mm ²)	Kabellänge 1m Cable length 1m	Kabellänge 2m Cable length 2m
3	3x0,25 PUR	79-5062-10-03	79-5063-20-03
4	4x0,25 PUR	79-5063-10-04	79-5063-20-04

Polzahl Contacts	Kabel (mm ²) Cabel (mm ²)	Kabellänge Cable length	Bestell-Nummer Ordering-Number
3/4	3 x 0,14	0,3 m	79-5203-03-04
		0,6 m	79-5203-06-04
		1,0 m	79-5203-10-04

Technische Daten
Specifications

M8-M8

	3	4	
Polzahl	3	4	Number of contacts
Steckverbinder Verriegelung	schnapp, schraub/snap-in, screw		Connector locking system
Anschlussart	crimpen, am Kabel angespritzt/crimp, moulded		Termination
Anschlussquerschnitt	0,25 mm ² (AWG 24)		Wire gauge
Kabeldurchlass	-		Cable outlet
Schutzart	IP65 (schnapp/snap-in), IP67 (schraub/screw)		Degree of protection
Mechanische Lebensdauer	schnapp > 50 Steckzyklen/snap-in > 50 mating cycles, schraub > 100 Steckzyklen/screw > 100 mating cycle		Mechanical operation
Obere Grenztemperatur	schnapp/snap-in + 70 °C, schraub/screw + 85 °C		Upper temperature
Untere Grenztemperatur	- 25 °C		Lower temperature
Bemessungsspannung	60 V, 10-30 V mit LED/with LED	30 V	Rated voltage
Bemessungs-Stoßspannung	1500 V, 500 V mit LED/with LED	800 V	Rated impulse voltage
Verschmutzungsgrad	3		Pollution degree
Überspannungskategorie	II		Overvoltage categorie
Isolierstoffgruppe	II		Material group
Bemessungsstrom (40°C)	4 A		Rated current (40 °C)
Durchgangswiderstand	≤ 3 mΩ		Contact resistance
Material Kontakt	Stift/pin CuZn (Messing/brass), Buchse/socket CuSn (Bronze/bronze)		Material at contact
Kontaktoberfläche	Au (Gold/gold)		Contact plating
Material Kontaktkörper	PUR		Material of contact body
Material Gehäuse	PUR		Material of housing

Sensorsteckverbinder Serie 765

Sensor connectors series 765

Bezeichnung Description	Abbildung Figure
Kabelstecker M8x1- Kabeldose M12x1 Male cable connector M8x1- female cable connector M12x1	
Kabelstecker M8x1- Winkeldose M12x1 Male cable connector M8x1- female angled connector M12x1	
Kabelstecker M8x1- Winkeldose mit LED PNP Schließer M12x1 Male cable connector M8x1- female angled connector with LED PNP NOC M12x1	

Maßzeichnung Drawing

Bestell-Nr. Ordering-No.	Polzahl Contacts	Kabel (mm ²) Cabel (mm ²)	Kabellänge 1m Cable length 1m	Kabellänge 2m Cable length 2m
	3	3x0,25 PUR	79-5072-10-03	79-5072-20-03
	4	4x0,25 PUR	79-5073-10-04	79-5073-20-04
	3	3x0,25 PUR	79-5076-10-03	79-5076-20-03
	4	4x0,25 PUR	79-5077-10-04	79-5077-20-04
	3	3x0,25 PUR	79-5104-10-03	79-5104-20-03
	4	4x0,25 PUR	79-5105-10-04	79-5105-20-04

Technische Daten Specifications

M8-M12

	3	4	Number of contacts
Steckverbinder Verriegelung	schraub/screw		Connector locking system
Anschlussart	crimpen, am Kabel angespritzt/crimp, moulded		Termination
Anschlussquerschnitt	0,25 mm ² (AWG 24)		Wire gauge
Kabeldurchlass	-		Cable outlet
Schutzart	IP67		Degree of protection
Mechanische Lebensdauer	> 100 Steckzyklen/> 100 mating cycles		Mechanical operation
Obere Grenztemperatur	+ 85 °C		Upper temperature
Untere Grenztemperatur	- 25 °C		Lower temperature
Bemessungsspannung	60 V, 10-30 V mit LED/with LED	30 V	Rated voltage
Bemessungs-Stoßspannung	1500 V, 500 V mit LED/with LED	800 V	Rated impulse voltage
Verschmutzungsgrad	3		Pollution degree
Überspannungskategorie	II		Overvoltage categorie
Isolierstoffgruppe	II		Material group
Bemessungsstrom (40 °C)	4 A		Rated current (40 °C)
Durchgangswiderstand	≤ 3 mΩ		Contact resistance
Material Kontakt	Stift/pin CuZn (Messing/brass), Buchse/socket CuSn (Bronze/bronze)		Material of contact
Kontaktoberfläche	Au (Gold/gold)		Contact plating
Material Kontaktkörper	PUR		Material of contact body
Material Gehäuse	PUR		Material of housing

Sensorsteckverbinder Serie 765 Sensor connectors series 765

Bezeichnung
Description

Abbildung
Figure

Kabelstecker M12x1-
Kabeldose M8x1
Male cable connector M12x1-
female cable connector M8x1



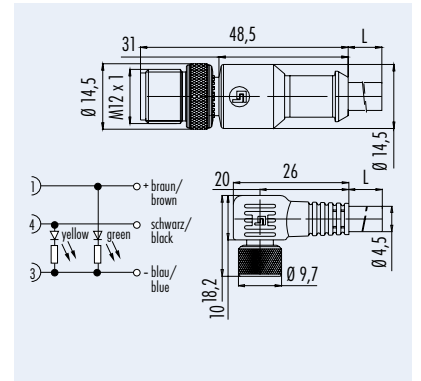
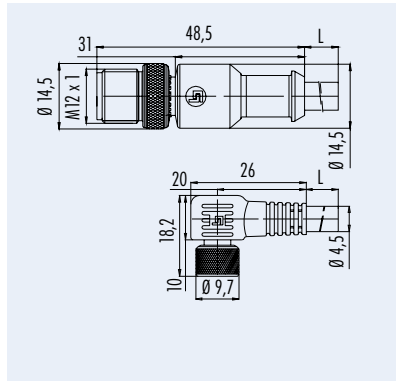
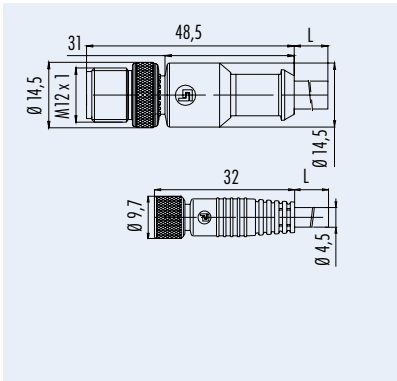
Kabelstecker M12x1-
Winkeldose M8x1
Male cable connector M12x1-
female angled connector M8x1



Kabelstecker M12x1-
Winkeldose mit LED PNP Schließer M8x1
Male cable connector M12x1-
female angled connector with LED PNP NOC M8x1



Maßzeichnung
Drawing



Bestell-Nr.
Ordering-No.

Polzahl Contacts	Kabel (mm ²) Cabel (mm ²)	Kabellänge 1m Cable length 1m	Kabellänge 2m Cable length 2m
3	3x0,25 PUR	79-5008-10-03	79-5008-20-03
4	4x0,25 PUR	79-5009-10-04	79-5009-20-04

Polzahl Contacts	Kabel (mm ²) Cabel (mm ²)	Kabellänge 1m Cable length 1m	Kabellänge 2m Cable length 2m
3	3x0,25 PUR	79-5100-10-03	79-5100-20-03
4	4x0,25 PUR	79-5101-10-04	79-5101-20-04

Polzahl Contacts	Kabel (mm ²) Cabel (mm ²)	Kabellänge 1m Cable length 1m	Kabellänge 2m Cable length 2m
3	3x0,25 PUR	79-5011-10-03	79-5011-20-03

Technische Daten
Specifications

M12-M8

Polzahl	3	4	Number of contacts
Steckverbinder Verriegelung	schraub/screw		Connector locking system
Anschlussart	crimpen, am Kabel angespritzt/crimp, moulded		Termination
Anschlussquerschnitt	0,25 mm ² (AWG 24)		Wire gauge
Kabeldurchlass	-		Cable outlet
Schutzart	IP67		Degree of protection
Mechanische Lebensdauer	> 100 Steckzyklen/> 100 mating cycles		Mechanical operation
Obere Grenztemperatur	+ 85 °C		Upper temperature
Untere Grenztemperatur	- 25 °C		Lower temperature
Bemessungsspannung	60 V, 10-30 V mit LED/with LED	30 V	Rated voltage
Bemessungsstoßspannung	1500 V, 500 V mit LED/with LED	800 V	Rated impulse voltage
Verschmutzungsgrad	3		Pollution degree
Überspannungskategorie	II		Overvoltage categorie
Isolierstoffgruppe	II		Material group
Bemessungsstrom (40°C)	4 A		Rated current (40 °C)
Durchgangswiderstand	≤ 3 mΩ		Contact resistance
Material Kontakt	Stift/pin CuZn (Messing/brass), Buchse/socket CuSn (Bronze/bronze)		Material at contact
Kontaktoberfläche	Au (Gold/gold)		Contact plating
Material Kontaktkörper	PUR		Material of contact body
Material Gehäuse	PUR		Material of housing

Sensorsteckverbinder Serie 765 Sensor connectors series 765

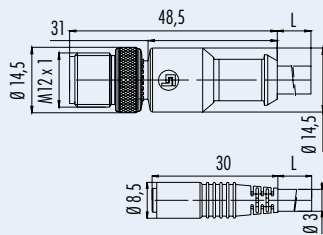
Bezeichnung
Description

Kabelstecker M12x1-
Kabeldose Schnappversion M8x1
Male cable connector M12x1-
female cable connector snap-in version M8x1

Abbildung
Figure



Maßzeichnung
Drawing



Bestell-Nr.
Ordering-No.

Polzahl Contacts	Kabel (mm ²) Cabel (mm ²)	Kabellänge 1m Cable length 1m	Kabellänge 2m Cable length 2m
3	3x0,25 PUR	79-5006-10-03	79-5006-20-03
4	4x0,25 PUR	79-5007-10-04	79-5007-20-04

Technische Daten
Specifications

M12-M8

	3	4	
Polzahl	3	4	Number of contacts
Steckverbinder Verriegelung	schnapp, schraub/snap-in, screw		Connector locking system
Anschlussart	crimpen, am Kabel angespritzt/crimp, moulded		Termination
Anschlussquerschnitt	0,25 mm ² (AWG 24)		Wire gauge
Kabeldurchlass	-		Cable outlet
Schutzart	IP65 (schnapp/snap-in), IP67 (schraub/screw)		Degree of protection
Mechanische Lebensdauer	schnapp > 50 Steckzyklen/snap-in > 50 mating cycles, schraub > 100 Steckzyklen/screw > 100 mating cycle		Mechanical operation
Obere Grenztemperatur	schnapp/snap-in + 70 °C, schraub/screw + 85 °C		Upper temperature
Untere Grenztemperatur	- 25 °C		Lower temperature
Bemessungsspannung	60 V, 10-30 V mit LED/with LED	30 V	Rated voltage
Bemessungs-Stoßspannung	1500 V, 500 V mit LED/with LED	800 V	Rated impulse voltage
Verschmutzungsgrad	3		Pollution degree
Überspannungskategorie	II		Overvoltage categorie
Isolierstoffgruppe	II		Material group
Bemessungsstrom (40 °C)	4 A		Rated current (40 °C)
Durchgangswiderstand	≤ 3 mΩ		Contact resistance
Material Kontakt	Stift/pin CuZn (Messing/brass), Buchse/socket CuSn (Bronze/bronze)		Material of contact
Kontaktoberfläche	Au (Gold/gold)		Contact plating
Material Kontaktkörper	PUR		Material of contact body
Material Gehäuse	PUR		Material of housing

Sensorsteckverbinder Serie 765 Sensor connectors series 765

Bezeichnung
Description

Abbildung
Figure

DuoStecker M12x1-
2 Kabeldosen M8x1
Duo male connector M12x1-
2 female cable connectors M8x1



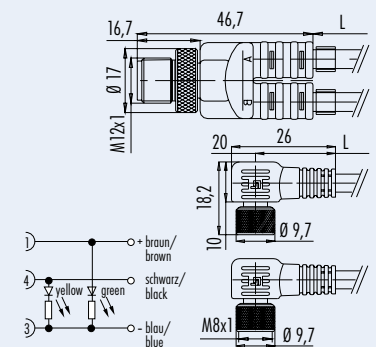
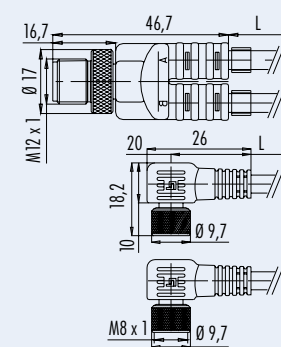
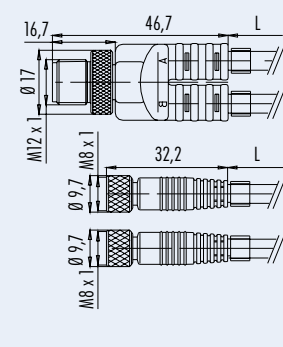
DuoStecker M12x1-
2 Winkeldosen M8x1
Duo male connector M12x1-
2 female angled connectors M8x1



DuoStecker M12x1-
2 Winkeldosen mit LED PNP Schließer M8x1
Duo male connector M12x1-
2 female angled connectors with LED PNP NOC M8x1



Maßzeichnung
Drawing



Bestell-Nr.
Ordering-No.

Polzahl Contacts	Kabel (mm ²) Cabel (mm ²)	Kabellänge 1m Cable length 1m	Kabellänge 2m Cable length 2m
3/4	3x0,34 PUR	79-5204-10-04	79-5204-20-04

Polzahl Contacts	Kabel (mm ²) Cabel (mm ²)	Kabellänge 1m Cable length 1m	Kabellänge 2m Cable length 2m
3/4	3x0,34 PUR	79-5205-10-04	79-5205-20-04

Polzahl Contacts	Kabel (mm ²) Cabel (mm ²)	Kabellänge 1m Cable length 1m	Kabellänge 2m Cable length 2m
3/4	3x0,34 PUR	79-5206-10-04	79-5206-20-04

Technische Daten Specifications

M12-M8

	3	4	Number of contacts
Steckverbinder Verriegelung	schraub/screw		Connector locking system
Anschlussart	crimpen, am Kabel angespritzt/crimp, moulded		Termination
Anschlussquerschnitt	0,34 mm ² (AWG 22)		Wire gauge
Kabeldurchlass	-		Cable outlet
Schutzart	IP67		Degree of protection
Mechanische Lebensdauer	> 100 Steckzyklen/> 100 mating cycles		Mechanical operation
Obere Grenztemperatur	+ 85 °C		Upper temperature
Untere Grenztemperatur	- 25 °C		Lower temperature
Bemessungsspannung	60 V, 10-30 V mit LED/with LED	30 V	Rated voltage
Bemessungsstoßspannung	1500 V, 500 V mit LED/with LED	800 V	Rated impulse voltage
Verschmutzungsgrad	3		Pollution degree
Überspannungskategorie	II		Overvoltage categorie
Isolierstoffgruppe	II		Material group
Bemessungsstrom (40°C)	4 A		Rated current (40 °C)
Durchgangswiderstand	≤ 3 mΩ		Contact resistance
Material Kontakt	Stift/pin CuZn (Messing/brass), Buchse/socket CuSn (Bronze/bronze)		Material at contact
Kontaktoberfläche	Au (Gold/gold)		Contact plating
Material Kontaktkörper	PUR		Material of contact body
Material Gehäuse	PUR		Material of housing

Sensorsteckverbinder Serie 765 Sensor connectors series 765

Bezeichnung
Description

Abbildung
Figure

Kabelstecker M12x1-
Kabeldose M12x1
Male cable connector M12x1-
female cable connector M12x1



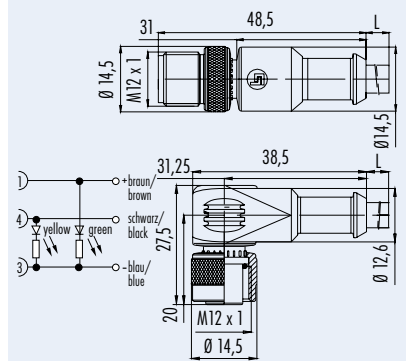
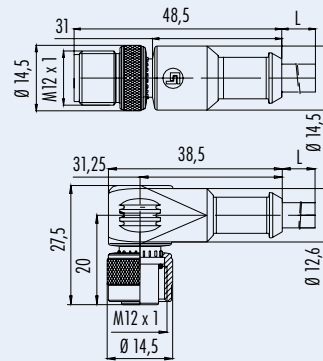
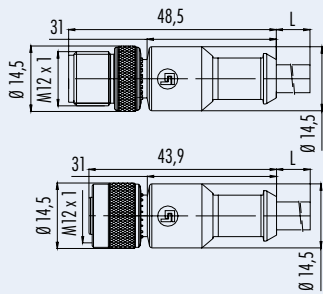
Kabelstecker M12x1-
Winkeldose M12x1
Male cable connector M12x1-
female angled connector M12x1



Kabelstecker M12x1-
Winkeldose mit LED PNP Schließer M12x1
Male cable connector M12x1-
female angled connector with LED PNP NOC M12x1



Maßzeichnung
Drawing



Bestell-Nr.
Ordering-No.

Polzahl Contacts	Kabel (mm ²) Cabel (mm ²)	Kabellänge 1m Cable length 1m	Kabellänge 2m Cable length 2m
3	3x0,34 PUR	79-5000-10-04	79-5000-20-04
4	4x0,34 PUR	79-5001-10-04	79-5001-20-04
5	5x0,25 PUR	79-5002-10-05	79-5002-20-05

Polzahl Contacts	Kabel (mm ²) Cabel (mm ²)	Kabellänge 1m Cable length 1m	Kabellänge 2m Cable length 2m
3	3x0,34 PUR	79-5027-10-04	79-5027-20-04
4	4x0,34 PUR	79-5028-10-04	79-5028-20-04
5	5x0,25 PUR	79-5029-10-05	79-5029-20-05

Polzahl Contacts	Kabel (mm ²) Cabel (mm ²)	Kabellänge 1m Cable length 1m	Kabellänge 2m Cable length 2m
3	3x0,34 PUR	79-5003-10-04	79-5003-20-04
4	4x0,34 PUR	79-5004-10-04	79-5004-20-04

Technische Daten
Specifications

M12-M12

	3	4	5	
Steckverbinder Verriegelung		schraub/screw		Number of contacts
Anschlussart	crimpen, am Kabel angespritzt/crimp, moulded			Connector locking system
Anschlussquerschnitt	0,34 mm ² (AWG 22)		0,25 mm ² (AWG 24)	Termination
Kabeldurchlass	-			Wire gauge
Schutzart	IP68			Cable outlet
Mechanische Lebensdauer	> 100 Steckzyklen/> 100 mating cycles			Degree of protection
Obere Grenztemperatur	+ 85 °C			Mechanical operation
Untere Grenztemperatur	- 25 °C			Upper temperature
Bemessungsspannung	250 V, 10-30 V mit LED/with LED		60 V	Lower temperature
Bemessungs-Stoßspannung	2500 V, 500 V mit LED/with LED		1500 V	Rated voltage
Verschmutzungsgrad	3			Rated impulse voltage
Überspannungskategorie	II			Pollution degree
Isolierstoffgruppe	II			Overvoltage categorie
Bemessungsstrom (40°C)	4 A			Material group
Durchgangswiderstand	≤ 3 mΩ			Rated current (40 °C)
Material Kontakt	Stift/pin CuZn (Messing/brass), Buchse/socket CuSn (Bronze/bronze)			Contact resistance
Kontaktoberfläche	Au (Gold/gold)			Material of contact
Material Kontaktkörper	PUR			Contact plating
Material Gehäuse	PUR			Material of contact body
				Material of housing

Sensorsteckverbinder Serie 765 Sensor connectors series 765

Bezeichnung Description	Duostecker M12x1- 2 Kabeldosen M12x1 Duo male connector M12x1- 2 female cable connectors M12x1				Duostecker M12x1- 2 Winkeldosen M12x1 Duo male connector M12x1- 2 female angled connectors M12x1				Duostecker M12x1- 2 Winkeldosen mit LED PNP Schließer M12x1 Duo male connector M12x1- 2 female angled connectors with LED PNP NOC M12x1			
Abbildung Figure												
Maßzeichnung Drawing												
Bestell-Nr. Ordering-No.	Polzahl Contacts	Kabel (mm ²) Cabel (mm ²)	Kabellänge 1m Cable length 1m	Kabellänge 2m Cable length 2m	Polzahl Contacts	Kabel (mm ²) Cabel (mm ²)	Kabellänge 1m Cable length 1m	Kabellänge 2m Cable length 2m	Polzahl Contacts	Kabel (mm ²) Cabel (mm ²)	Kabellänge 1m Cable length 1m	Kabellänge 2m Cable length 2m
	3/4	3x0,34 PUR	79-5200-10-04	79-5200-20-04	3/4	3x0,34 PUR	79-5201-10-04	79-5201-20-04	3/4	3x0,34 PUR	79-5202-10-04	79-5202-20-04

Technische Daten Specifications				M12-M12			
Polzahl	3		4		5		Number of contacts
Steckverbinder Verriegelung	schraub/screw						Connector locking system
Anschlussart	crimpen, am Kabel angespritzt/crimp, moulded						Termination
Anschlussquerschnitt	0,34 mm ² (AWG 22)			0,25 mm ² (AWG 24)			Wire gauge
Kabeldurchlass	-						Cable outlet
Schutzart	IP68						Degree of protection
Mechanische Lebensdauer	> 100 Steckzyklen/> 100 mating cycles						Mechanical operation
Obere Grenztemperatur	+ 85 °C						Upper temperature
Untere Grenztemperatur	- 25 °C						Lower temperature
Bemessungsspannung	250 V, 10-30 V mit LED/with LED			60 V			Rated voltage
Bemessungsstoßspannung	2500 V, 500 V mit LED/with LED			1500 V			Rated impulse voltage
Verschmutzungsgrad	3						Pollution degree
Überspannungskategorie	II						Overvoltage categorie
Isolierstoffgruppe	II						Material group
Bemessungsstrom (40°C)	4 A						Rated current (40 °C)
Durchgangswiderstand	≤ 3 mΩ						Contact resistance
Material Kontakt	Stift/pin CuZn (Messing/brass), Buchse/socket CuSn (Bronze/bronze)						Material of contact
Kontaktoberfläche	Au (Gold/gold)						Contact plating
Material Kontaktkörper	PUR						Material of contact body
Material Gehäuse	PUR						Material of housing

Sensorsteckverbinder Serie 765 Sensor connectors series 765

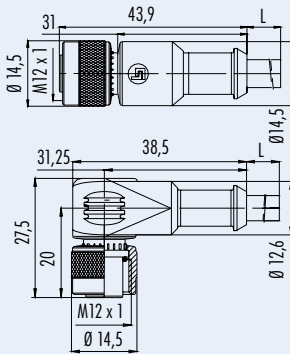
Bezeichnung
Description

Kabeldose M12x1-
Winkeldose M12x1
Female cable connector M12x1-
female angled connector M12x1

Abbildung
Figure



Maßzeichnung
Drawing



Bestell-Nr.
Ordering-No.

Polzahl Contacts	Kabel (mm ²) Cabel (mm ²)	Kabellänge 1m Cable length 1m	Kabellänge 2m Cable length 2m	Polzahl Contacts	Kabel (mm ²) Cabel (mm ²)	Kabellänge 1m Cable length 1m	Kabellänge 2m Cable length 2m
3	3x0,34 PUR	79-5012-10-04	79-5012-20-04				
4	4x0,34 PUR	79-5022-10-04	79-5022-20-04				

Technische Daten
Specifications

M12-M12

	3	4	
Polzahl	3	4	Number of contacts
Steckverbinder Verriegelung	schraub/screw		Connector locking system
Anschlussart	crimpen, am Kabel angespritzt/crimp, moulded		Termination
Anschlussquerschnitt	0,34 mm ² (AWG 22)		Wire gauge
Kabeldurchlass	-		Cable outlet
Schutzart	IP68		Degree of protection
Mechanische Lebensdauer	> 100 Steckzyklen/> 100 mating cycles		Mechanical operation
Obere Grenztemperatur	+ 85 °C		Upper temperature
Untere Grenztemperatur	- 25 °C		Lower temperature
Bemessungsspannung	250 V		Rated voltage
Bemessungs-Stoßspannung	2500 V		Rated impulse voltage
Verschmutzungsgrad	3		Pollution degree
Überspannungskategorie	II		Overvoltage categorie
Isolierstoffgruppe	II		Material group
Bemessungsstrom (40 °C)	4 A		Rated current (40 °C)
Durchgangswiderstand	≤ 3 mΩ		Contact resistance
Material Kontakt	CuSn (Bronze/bronze)		Material of contact
Kontaktoberfläche	Au (Gold/gold)		Contact plating
Material Kontaktkörper	PUR		Material of contact body
Material Gehäuse	-		Material of housing

Sensorsteckverbinder Serie 765
Sensor connectors series 765

Bezeichnung
Description

Abbildung
Figure

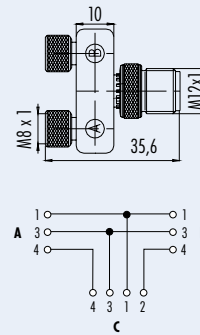
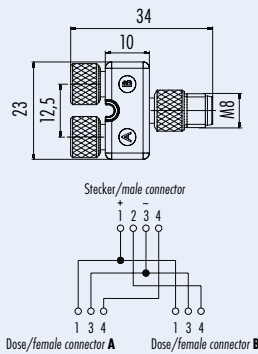
Zweifachverteiler
Stecker M8x1-2 Buchsen M8x1
Twin distributor
Male connector M8x1-2 female connectors M8x1



Zweifachverteiler
Stecker M12x1-2 Buchsen M8x1
Twin distributor
Male connector M12x1-2 female connectors M8x1



Maßzeichnung
Drawing



Bestell-Nr.
Ordering-No.

Polzahl Contacts	Bestell-Nr. Ordering-No.
3/4	79-5280-00-04

Polzahl Contacts	Bestell-Nr. Ordering-No.
3/4	79-5204-00-04

Technische Daten Specifications	M8-M8		M12-M8	
Polzahl	3/4		Number of contacts	
Steckverbinder Verriegelung	schraub/screw		Connector locking system	
Anschlussart	-		Termination	
Anschlussquerschnitt	-		Wire gauge	
Kabeldurchlass	-		Cable outlet	
Schutzart	IP68		Degree of protection	
Mechanische Lebensdauer	> 100 Steckzyklen/> 100 mating cycles		Mechanical operation	
Obere Grenztemperatur	+ 85 °C		Upper temperature	
Untere Grenztemperatur	- 25 °C		Lower temperature	
Bemessungsspannung	60 V		Rated voltage	
Bemessungsstoßspannung	1500 V		Rated impulse voltage	
Verschmutzungsgrad	3		Pollution degree	
Überspannungskategorie	II		Overvoltage categorie	
Isolierstoffgruppe	II		Material group	
Bemessungsstrom (40°C)	4 A		Rated current (40 °C)	
Durchgangswiderstand	≤ 3 mΩ		Contact resistance	
Material Kontakt	Stift/pin CuZn (Messing/brass), Buchse/socket CuSn (Bronze/bronze)		Material of contact	
Kontaktoberfläche	Au (Gold/gold)		Contact plating	
Material Kontaktkörper	PUR		Material of contact body	
Material Gehäuse	PUR		Material of housing	

Sensorsteckverbinder Serie 765
Sensor connectors series 765

Bezeichnung <i>Description</i>	Zweifachverteiler Stecker M12x1-2 Buchsen M12x1 Twin distributor Male connector M12x1-2 female connectors M12x1	Zweifachverteiler Stecker M12x1-2 Buchsen M12x1 Twin distributor Male connector M12x1-2 female connectors M12x1	Zweifachverteiler Stecker M12x1-2 Buchsen M12x1 Twin distributor Male connector M12x1-2 female connectors M12x1
Abbildung <i>Figure</i>			

Maßzeichnung <i>Drawing</i>			
---------------------------------------	--	--	--

Bestell-Nr. <i>Ordering-No.</i>	Polzahl <i>Contacts</i>	Bestell-Nr. <i>Ordering-No.</i>	Polzahl <i>Contacts</i>	Bestell-Nr. <i>Ordering-No.</i>	Polzahl <i>Contacts</i>	Bestell-Nr. <i>Ordering-No.</i>
	4/4	79-5200-00-04	4/5	79-5207-00-05	5/5	79-5208-00-05

Technische Daten
Specifications

Polzahl	4/4	4/5	5/5	Number of contacts
Steckverbinder Verriegelung	schraub/screw			Connector locking system
Anschlussart	-			Termination
Anschlussquerschnitt	-			Wire gauge
Kabeldurchlass	-			Cable outlet
Schutzart	IP68			Degree of protection
Mechanische Lebensdauer	> 100 Steckzyklen/> 100 mating cycles			Mechanical operation
Obere Grenztemperatur	+ 85 °C			Upper temperature
Untere Grenztemperatur	- 25 °C			Lower temperature
Bemessungsspannung	250 V		60 V	Rated voltage
Bemessungs-Stoßspannung	2500 V		1500 V	Rated impulse voltage
Verschmutzungsgrad	3			Pollution degree
Überspannungskategorie	II			Overvoltage categorie
Isolierstoffgruppe	II			Material group
Bemessungsstrom (40°C)	4 A			Rated current (40 °C)
Durchgangswiderstand	≤ 3 mΩ			Contact resistance
Material Kontakt	Stift/pin CuZn (Messing/brass), Buchse/socket CuSn (Bronze/bronze)			Material of contact
Kontaktoberfläche	Au (Gold/gold)			Contact plating
Material Kontaktkörper	PUR			Material of contact body
Material Gehäuse	PUR			Material of housing

Sensorsteckverbinder Serie 765 Sensor connectors series 765

Bezeichnung
Description

Abbildung
Figure

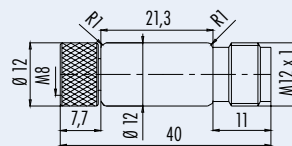
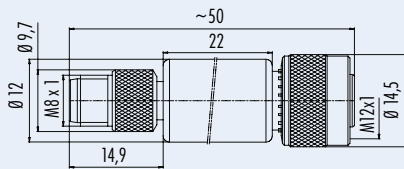
Adapter
Kabelstecker M8 - Kabeldose M12
Adapter
Male cable connector M8 - Female cable connector M12



Adapter
Kabeldose M8 - Kabelstecker M12
Adapter
Female cable connector M8 - Male cable connector M12



Maßzeichnung
Drawing



Bestell-Nr.
Ordering-No.

Polzahl Contacts	Bestell-Nr. Ordering-No.	Polzahl Contacts	Bestell-Nr. Ordering-No.
3	09-5283-00-03	3	09-5280-00-03
4	09-5284-00-04	4	09-5281-00-04

Technische Daten
Specifications

M8-M12

Polzahl	3	4	Number of contacts
Steckverbinder Verriegelung	schraub/screw		Connector locking system
Anschlussart	-		Termination
Anschlussquerschnitt	-		Wire gauge
Kabeldurchlass	-		Cable outlet
Schutzart	IP67		Degree of protection
Mechanische Lebensdauer	> 100 Steckzyklen/> 100 mating cycles		Mechanical operation
Obere Grenztemperatur	+ 85 °C		Upper temperature
Untere Grenztemperatur	- 25 °C		Lower temperature
Bemessungsspannung	60 V	30 V	Rated voltage
Bemessungs-Stoßspannung	1500 V	800 V	Rated impulse voltage
Verschmutzungsgrad	3		Pollution degree
Überspannungskategorie	II		Overvoltage categorie
Isolierstoffgruppe	II		Material group
Bemessungsstrom (40 °C)	4 A		Rated current (40 °C)
Durchgangswiderstand	≤ 3 mΩ		Contact resistance
Material Kontakt	Stift/pin CuZn (Messing/brass), Buchse/socket CuSn (Bronze/bronze)		Material at contact
Kontaktoberfläche	Au (Gold/gold)		Contact plating
Material Kontaktkörper	PUR		Material of contact body
Material Gehäuse	Schmelzkleber/hot melt		Material of housing

Sensorsteckverbinder Serie 765 Sensor connectors series 765

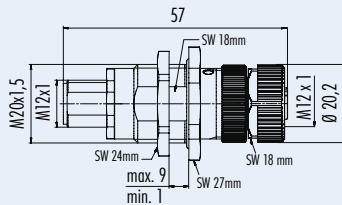
Bezeichnung
Description

Adapter
Schaltschrankdurchführung, geschirmt
Adapter
Lead-through for control cabinet, shielded

Abbildung
Figure



Maßzeichnung
Drawing



Bestell-Nr.
Ordering-No.

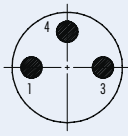
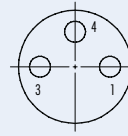
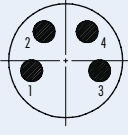
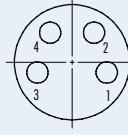
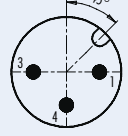
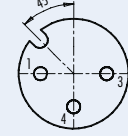
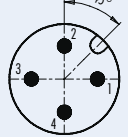
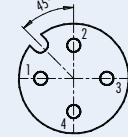
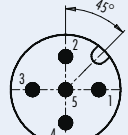
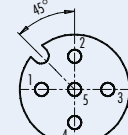
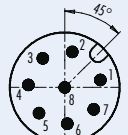
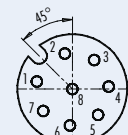
Polzahl Contacts	Bestell-Nummer Ordering-Number
4	09-5240-00-04
5	09-5241-00-05
8	09-5244-00-08

Technische Daten
Specifications

	4	5	8	
Polzahl	4	5	8	Number of contacts
Steckverbinder Verriegelung		schraub/screw		Connector locking system
Anschlussart		-		Termination
Anschlussquerschnitt		-		Wire gauge
Kabeldurchlass		-		Cable outlet
Schutzart		IP 67		Degree of protection
Mechanische Lebensdauer		> 100 Steckzyklen/> 100 mating cycles		Mechanical operation
Obere Grenztemperatur		+ 85 °C		Upper temperature
Untere Grenztemperatur		- 25 °C		Lower temperature
Bemessungsspannung	250 V	60 V	30 V	Rated voltage
Bemessungs-Stoßspannung	2500 V	1500 V	800 V	Rated impulse voltage
Verschmutzungsgrad		3		Pollution degree
Überspannungskategorie		II		Overvoltage categorie
Isolierstoffgruppe		III		Material group
Bemessungsstrom (40 °C)	4 A		2 A	Rated current (40 °C)
Durchgangswiderstand		≤ 3 mΩ (Gold/gold)		Contact resistance
Material Kontakt		CuZn (Messing/brass)		Material of contact
Kontaktoberfläche		Au (Gold/gold)		Contact plating
Material Kontaktkörper		PA (UL 94 HB)		Material of contact body
Material Gehäuse		Zink Druckguss vernickelt/Messing vernickelt/zinc diecasting nickel plated/brass nickel plated		Material of housing

Sensorsteckverbinder Serie 765 Sensor connectors series 765

Kontaktbelegung Duoleitungen Wiring diagram duo connectors

Farbkodierung Colour coding	Aktor-Sensor Zweifachverteiler Actor-sensor duo connector	Kabel A Cable A	Kabel B Cable B																																								
	1 braun/brown 3 blau/blue 4 schwarz/black (Kabel A/cable A) 2 schwarz/black (Kabel B/cable B)	1 braun/brown 3 blau/blue 4 schwarz/black	1 braun/brown 3 blau/blue 4 schwarz/black																																								
Polbilder Contact arrangements	Stifteinsatz (Steckseite) Male insert (mating side)	Buchseinsatz (Steckseite) Female insert (mating side)																																									
M8	3 pol 3 contacts  <ul style="list-style-type: none"> 1 braun/brown 3 blau/blue 4 schwarz/black 	 <ul style="list-style-type: none"> 1 braun/brown 3 blau/blue 4 schwarz/black 																																									
	4 pol 4 contacts  <ul style="list-style-type: none"> 1 braun/brown 2 weiß/white 3 blau/blue 4 schwarz/black 	 <ul style="list-style-type: none"> 1 braun/brown 2 weiß/white 3 blau/blue 4 schwarz/black 																																									
	M12	3 pol 3 contacts  <ul style="list-style-type: none"> 1 braun/brown 3 blau/blue 4 schwarz/black 	 <ul style="list-style-type: none"> 1 braun/brown 3 blau/blue 4 schwarz/black 																																								
		4 pol 4 contacts  <ul style="list-style-type: none"> 1 braun/brown 2 weiß/white 3 blau/blue 4 schwarz/black 	 <ul style="list-style-type: none"> 1 braun/brown 2 weiß/white 3 blau/blue 4 schwarz/black 																																								
5 pol 5 contacts  <ul style="list-style-type: none"> 1 braun/brown 2 weiß/white 3 blau/blue 4 schwarz/black 5 grau/grey 		 <ul style="list-style-type: none"> 1 braun/brown 2 weiß/white 3 blau/blue 4 schwarz/black 5 grau/grey 																																									
	8 pol 8 contacts  <table border="0"> <tr> <td>geschirmt/ shielded</td> <td>nicht geschirmt/ not shielded</td> </tr> <tr> <td>1 weiß/white</td> <td>1 weiß/white</td> </tr> <tr> <td>2 braun/brown</td> <td>2 braun/brown</td> </tr> <tr> <td>3 grün/green</td> <td>3 grün/green</td> </tr> <tr> <td>4 gelb/yellow</td> <td>4 gelb/yellow</td> </tr> <tr> <td>5 grau/grey</td> <td>5 grau/grey</td> </tr> <tr> <td>6 rosa/pink</td> <td>6 rosa/pink</td> </tr> <tr> <td>7 blau/blue</td> <td>7 blau/blue</td> </tr> <tr> <td>8 rot/red</td> <td>8 Schirm/shield</td> </tr> <tr> <td colspan="2">Gehäuse-Schirm/ Housing-shield</td> </tr> </table>	geschirmt/ shielded	nicht geschirmt/ not shielded	1 weiß/white	1 weiß/white	2 braun/brown	2 braun/brown	3 grün/green	3 grün/green	4 gelb/yellow	4 gelb/yellow	5 grau/grey	5 grau/grey	6 rosa/pink	6 rosa/pink	7 blau/blue	7 blau/blue	8 rot/red	8 Schirm/shield	Gehäuse-Schirm/ Housing-shield		 <table border="0"> <tr> <td>geschirmt/ shielded</td> <td>nicht geschirmt/ not shielded</td> </tr> <tr> <td>1 weiß/white</td> <td>1 weiß/white</td> </tr> <tr> <td>2 braun/brown</td> <td>2 braun/brown</td> </tr> <tr> <td>3 grün/green</td> <td>3 grün/green</td> </tr> <tr> <td>4 gelb/yellow</td> <td>4 gelb/yellow</td> </tr> <tr> <td>5 grau/grey</td> <td>5 grau/grey</td> </tr> <tr> <td>6 rosa/pink</td> <td>6 rosa/pink</td> </tr> <tr> <td>7 blau/blue</td> <td>7 blau/blue</td> </tr> <tr> <td>8 rot/red</td> <td>8 Schirm/shield</td> </tr> <tr> <td colspan="2">Gehäuse-Schirm/ Housing-shield</td> </tr> </table>		geschirmt/ shielded	nicht geschirmt/ not shielded	1 weiß/white	1 weiß/white	2 braun/brown	2 braun/brown	3 grün/green	3 grün/green	4 gelb/yellow	4 gelb/yellow	5 grau/grey	5 grau/grey	6 rosa/pink	6 rosa/pink	7 blau/blue	7 blau/blue	8 rot/red	8 Schirm/shield	Gehäuse-Schirm/ Housing-shield	
geschirmt/ shielded	nicht geschirmt/ not shielded																																										
1 weiß/white	1 weiß/white																																										
2 braun/brown	2 braun/brown																																										
3 grün/green	3 grün/green																																										
4 gelb/yellow	4 gelb/yellow																																										
5 grau/grey	5 grau/grey																																										
6 rosa/pink	6 rosa/pink																																										
7 blau/blue	7 blau/blue																																										
8 rot/red	8 Schirm/shield																																										
Gehäuse-Schirm/ Housing-shield																																											
geschirmt/ shielded	nicht geschirmt/ not shielded																																										
1 weiß/white	1 weiß/white																																										
2 braun/brown	2 braun/brown																																										
3 grün/green	3 grün/green																																										
4 gelb/yellow	4 gelb/yellow																																										
5 grau/grey	5 grau/grey																																										
6 rosa/pink	6 rosa/pink																																										
7 blau/blue	7 blau/blue																																										
8 rot/red	8 Schirm/shield																																										
Gehäuse-Schirm/ Housing-shield																																											